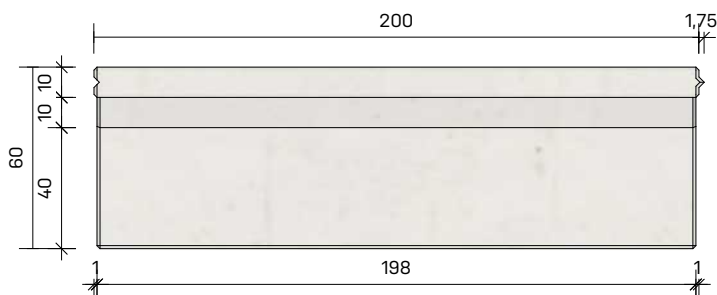
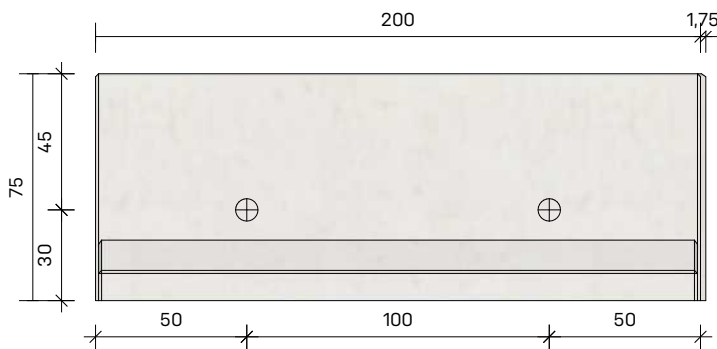
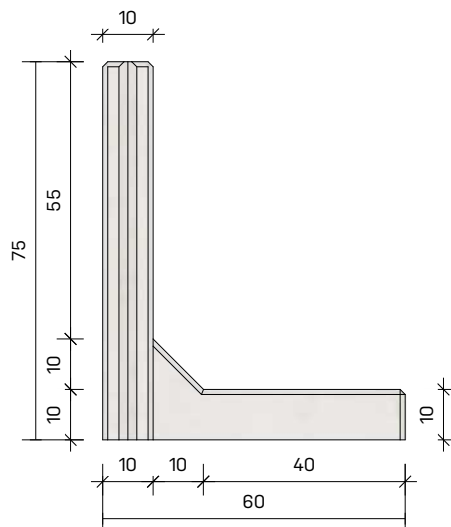
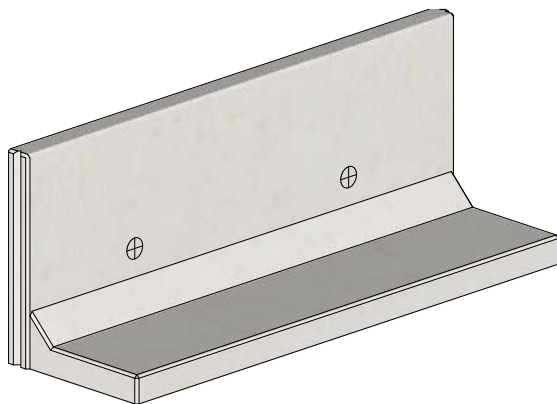


# Keerwand CLF10GS 75x200



# MBS Beton

Keerwanden, sleufsilowanden en betonplaten



afmetingen in cm, tenzij anders aangegeven - wijzigingen voorbehouden

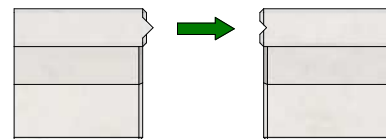
Standaard lengtes 100, 200 en 400 cm  
Passtukken mogelijk, op aanvraag

Type	CLF10GS 75x200
Oppervlak	Rondom glad, onderkant stortzijde
Gewicht	622 kg
Hijsvoorziening	2x 2,5T DEHA kogelkopankers
Belasting	Enkelkerend t.b.v. grondkering
Afwerking	Facetranden 1x1 cm
Koppeling	Tand-groef
Milieuklasse	XC4, XD3, XS1, XF4, XA3
Betonkwaliteit	Zelfverdichtend beton C60/75

### Principe werking



### Principe onderlinge verbinding



## MBS Beton BV

Energieweg 2  
3762 ET Soest

Postbus 115  
3760 AC Soest

Telefoon: 035-5881839

E-mail: [info@mbsbeton.nl](mailto:info@mbsbeton.nl)  
Internet: [www.mbsbeton.nl](http://www.mbsbeton.nl)

Alle rechten voorbehouden.  
Reproductie verboden zonder voorafgaande toestemming