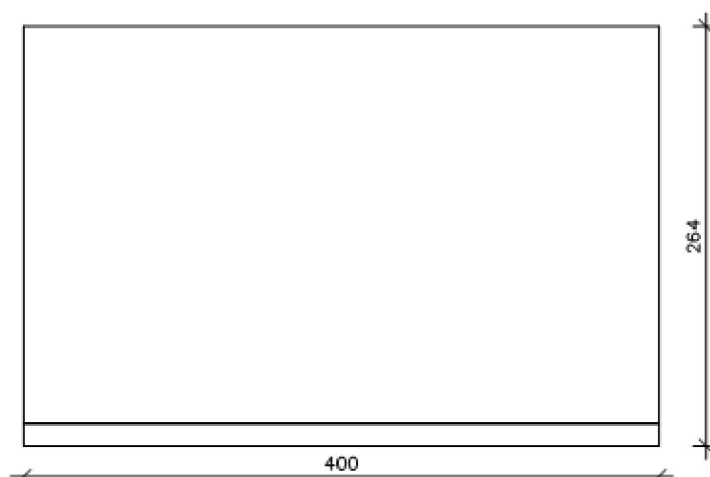
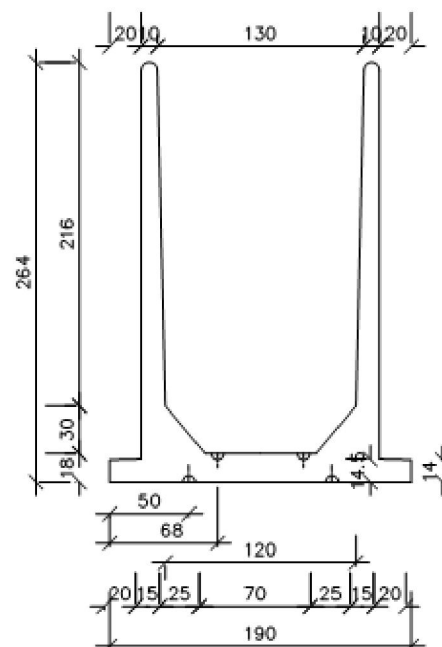


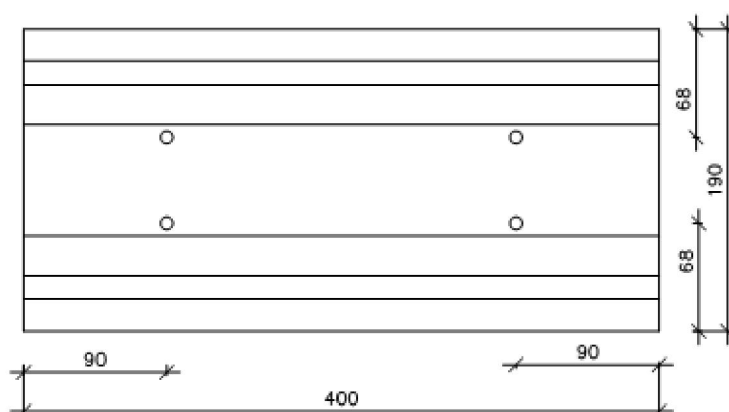
Vooranzicht



Doorsnede

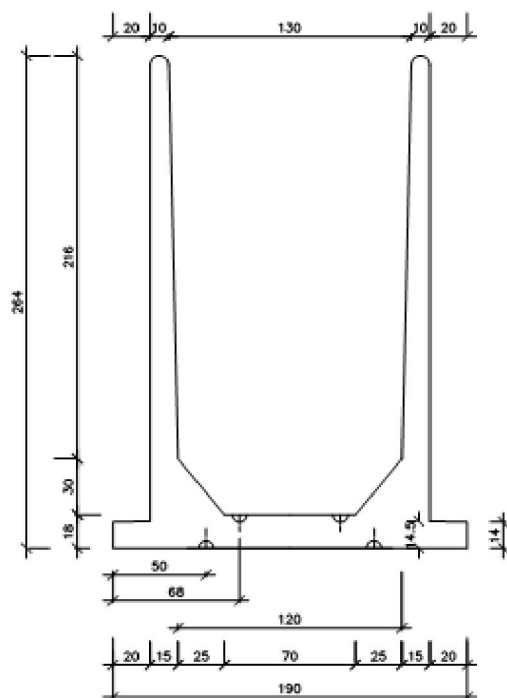


Bovenzicht

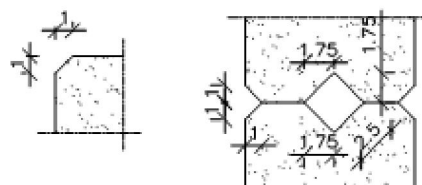


Onderwerp	Maatvoering tekening
Type keerwand	CUAGRIZ 264/400
Totaal gewicht	9823 kg
Maatvoering	Maatvoering is weergegeven in cm
Type hijsanker	4 x 5 T

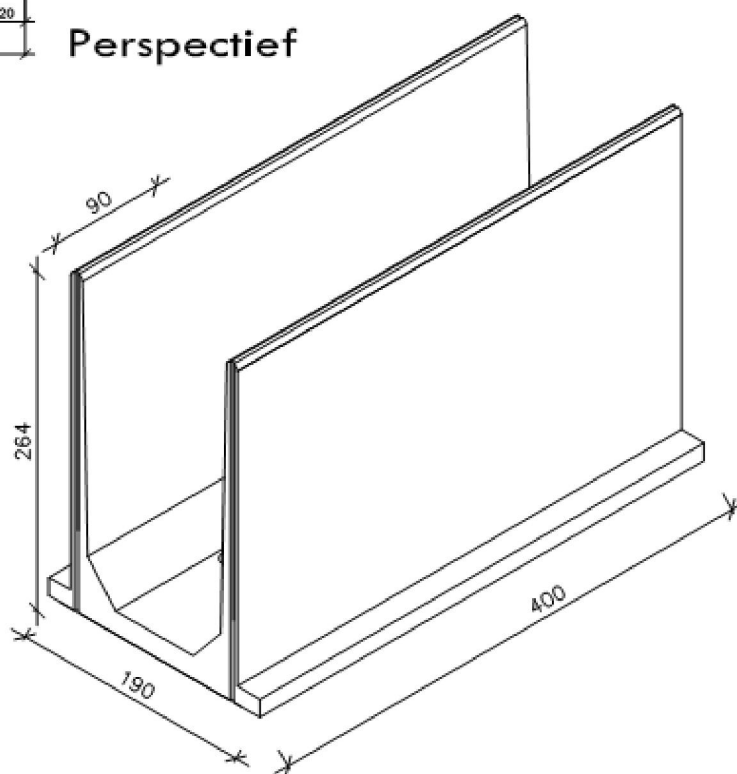
## Doorsnede



## Details



## Perspectief



Onderwerp	Technische fiche
Type keerwand	CUAGRIZ 264/400
Totaal gewicht	9823 kg
Maatvoering	Maatvoering is weergegeven in cm
Type hijsanker	4 x 5 T