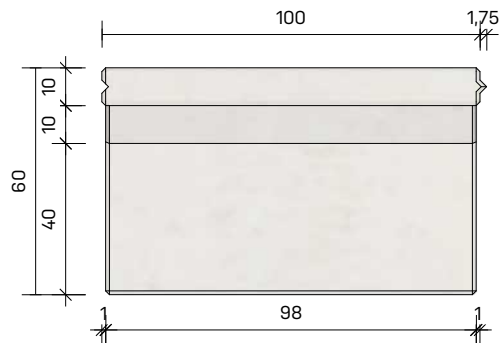
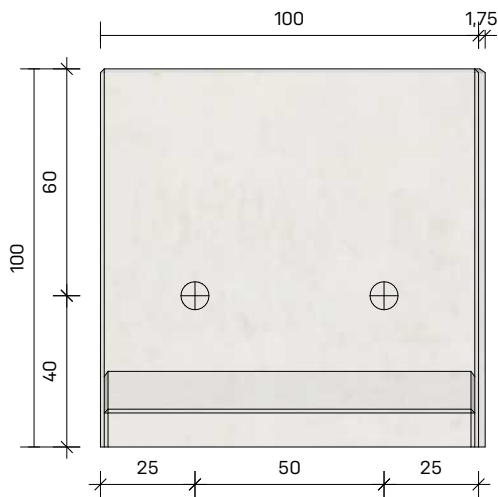
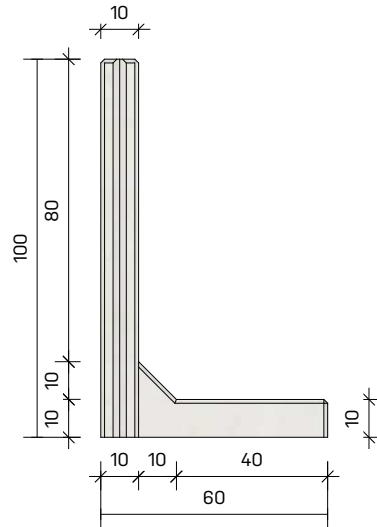
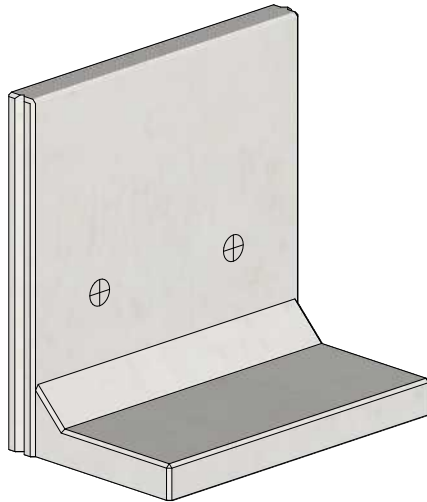


Keerwand CLF10GS 100x100



MBS Beton

Keerwanden, sleufsilowanden en betonplaten

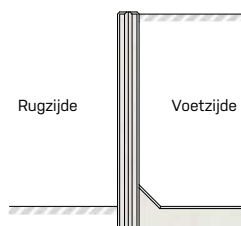


afmetingen in cm, tenzij anders aangegeven - wijzigingen voorbehouden

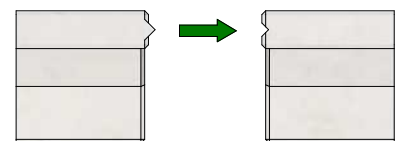
Standaard lengtes 100, 200 en 400 cm
Passtukken mogelijk, op aanvraag

Type	CLF10GS 100x100
Oppervlak	Rondom glad, onderkant stortzijde
Gewicht	371 kg
Hijsvoorziening	2x 2,5T DEHA kogelkopankers
Belasting	Enkelkerend t.b.v. grondkering
Afwerking	Facetranden 1x1 cm
Koppeling	Tand-groef
Milieuklasse	XC4, XD3, XS1, XF4, XA3
Betonkwaliteit	Zelfverdichtend beton C60/75

Principe werking



Principe onderlinge verbinding



MBS Beton BV

Energieweg 2
3762 ET Soest

Postbus 115
3760 AC Soest

Telefoon: 035-5881839

E-mail: info@mbsbeton.nl
Internet: www.mbsbeton.nl

Alle rechten voorbehouden.
Reproductie verboden zonder voorafgaande toestemming