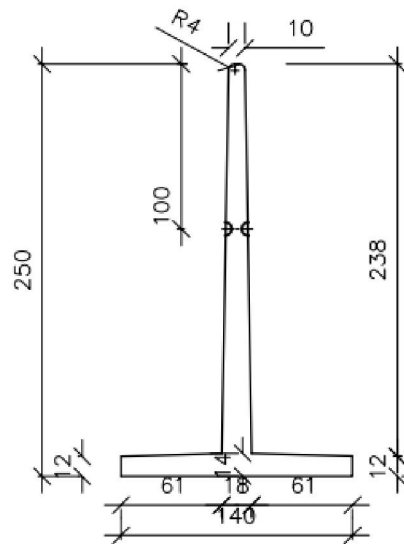
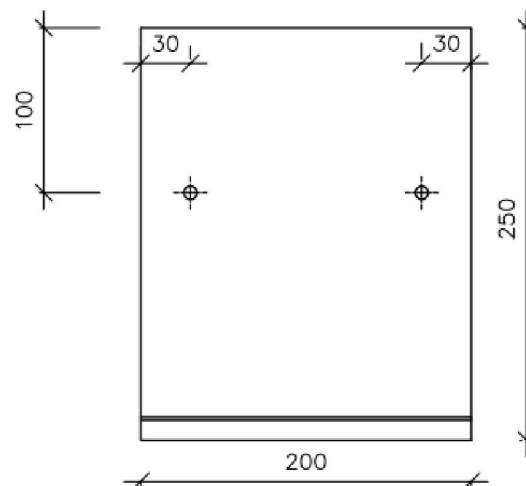


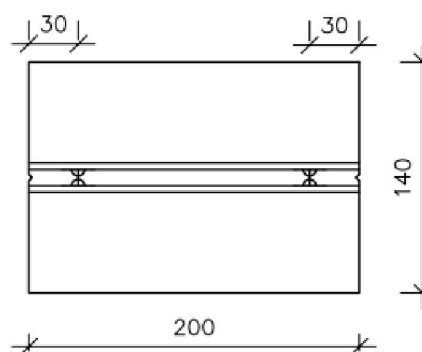
## Doorsnede



## Vooraanzicht



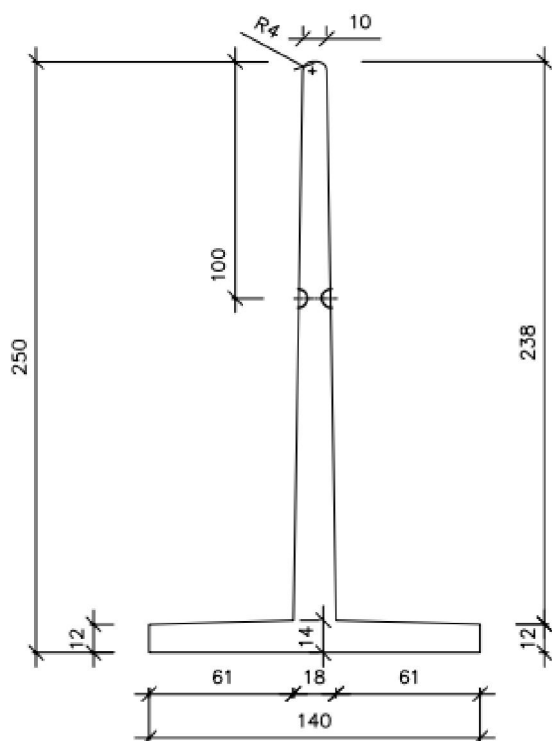
## Vooraanzicht



<b>Onderwerp</b>	<b>Maatvoering tekening</b>
<b>Type keerwand</b>	CTAGRIM 250/200
<b>Totaal gewicht</b>	2600 kg
<b>Maatvoering</b>	Maatvoering is weergegeven in cm
<b>Type hijsanker</b>	4 x 2,5 T

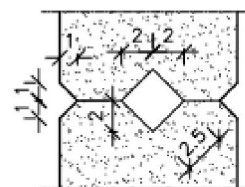
## Doorsnede

Sch.: 1/30

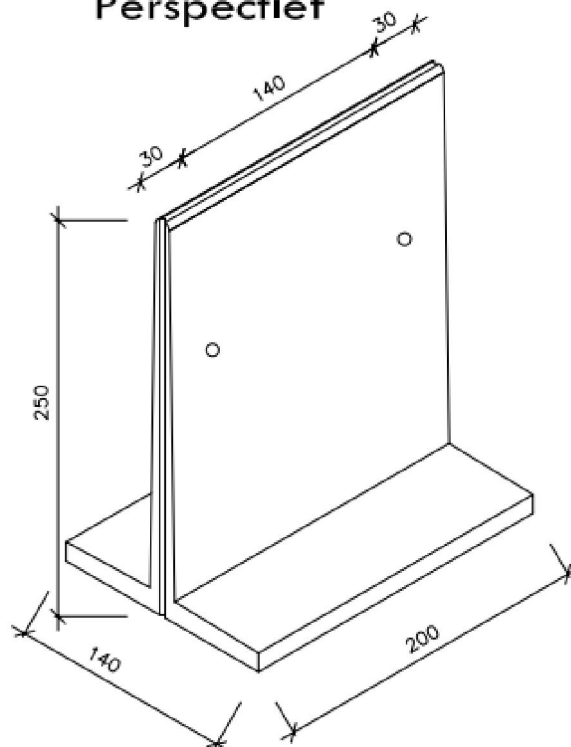


## Details

Sch.: 1/4



## Perspectief



Onderwerp	Technische fiche
Type keerwand	CTAGRIM 250/200
Totaal gewicht	2600 kg
Maatvoering	Maatvoering is weergegeven in cm
Type hijsanker	4 x 2,5 T