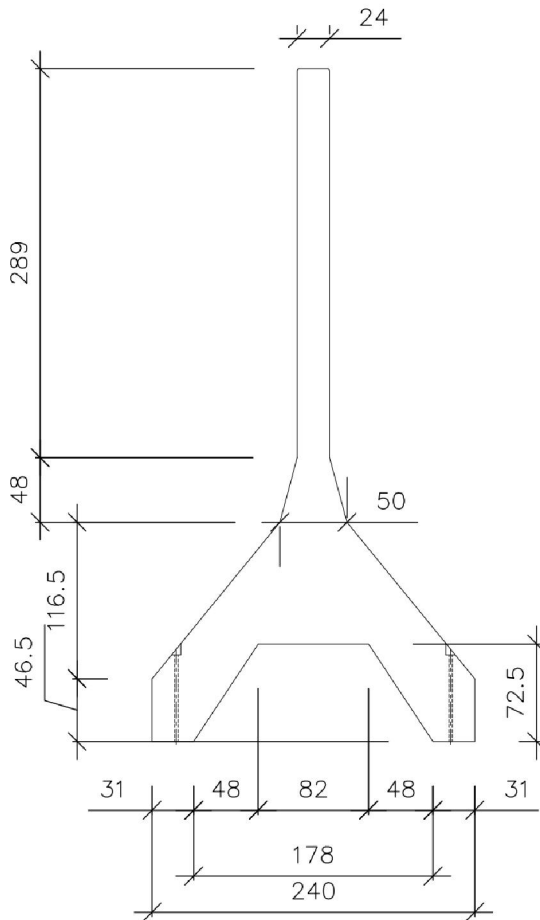
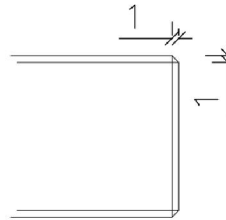


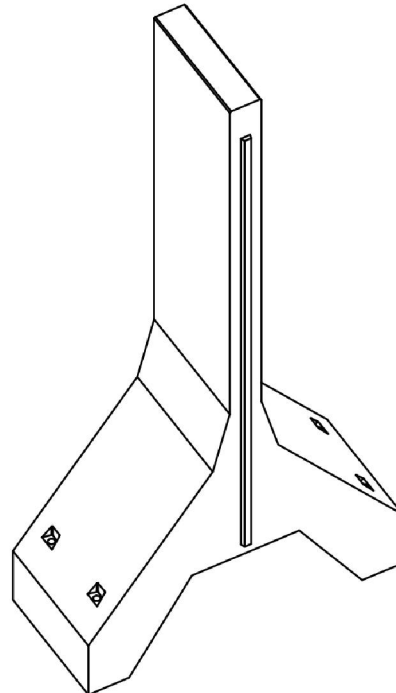
Doorsnede



Details



Perspectief



Onderwerp	Maatvoering tekening
Type keerwand	CTGRA 500/100
Totaal gewicht	6565 kg
Maatvoering	Maatvoering is weergegeven in cm
Type hijsanker	5 x 2,5 T