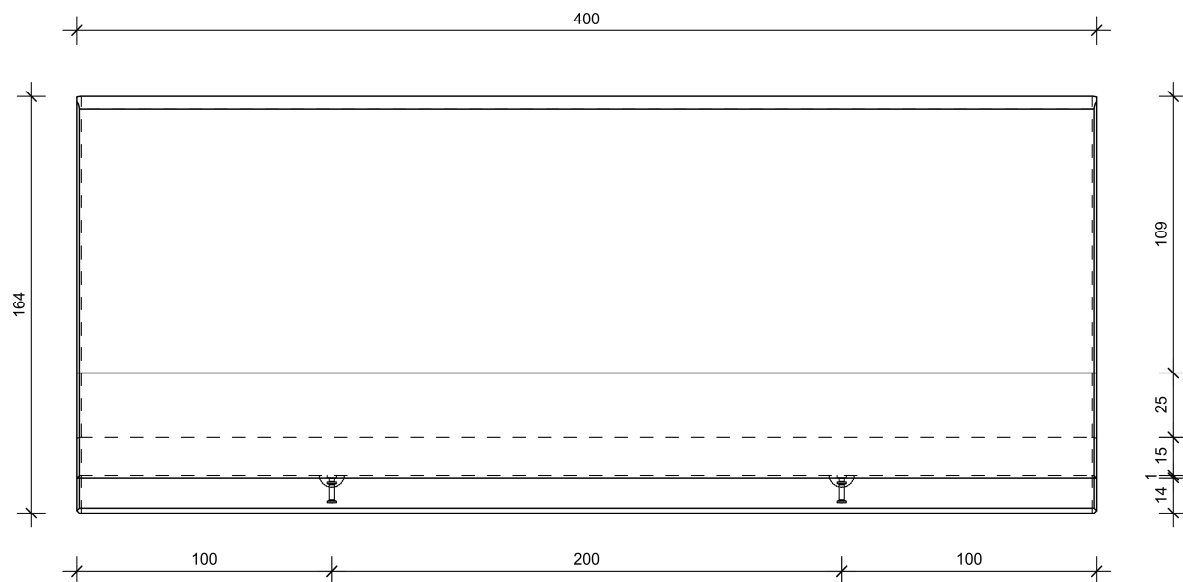
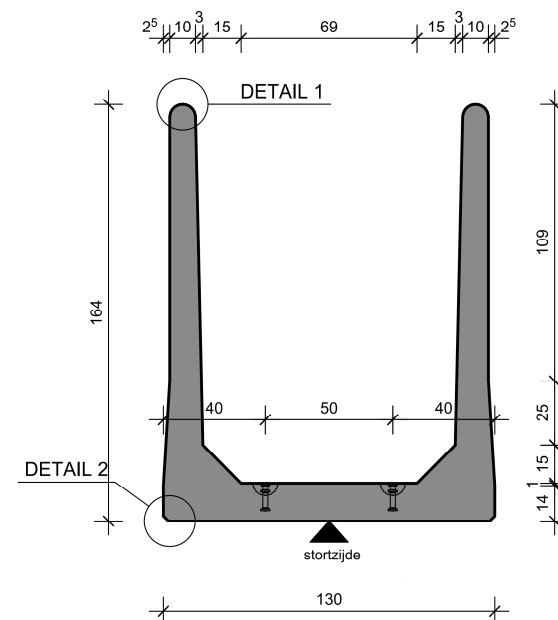


VOORAANZICHT

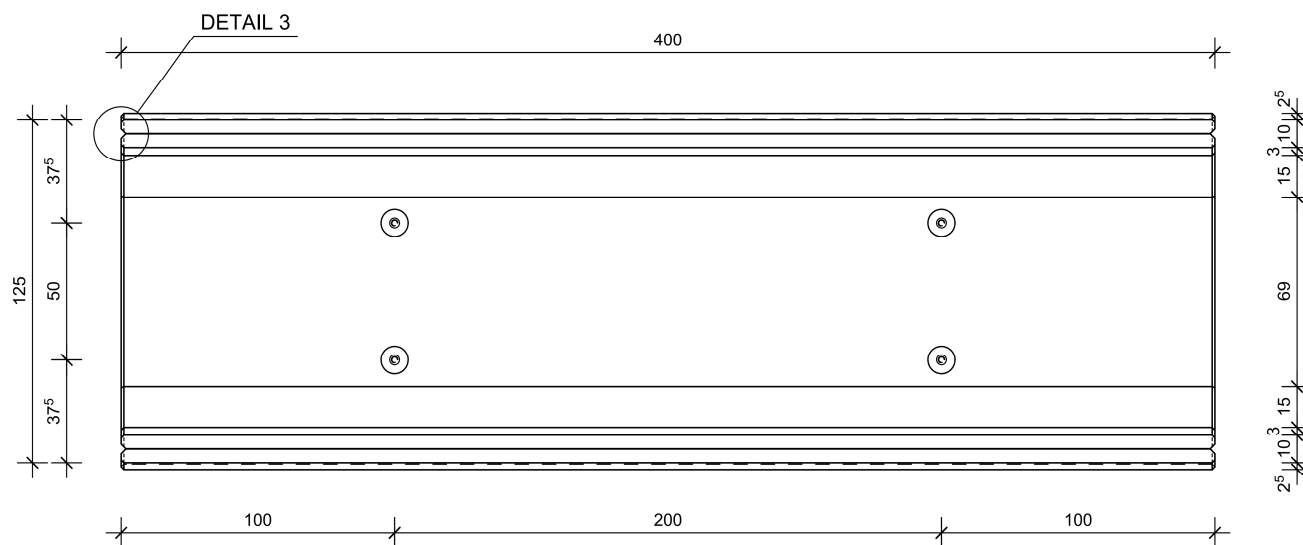


DOORSNEDE

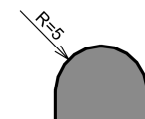


Onderwerp	Maatvoering tekening
Type keerwand	CUAGRI 164/400
Totaal gewicht	5431 kg
Maatvoering	Maatvoering is weergegeven in cm
Type hijsanker	4 x 5 T

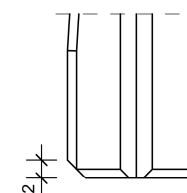
## BOVENAANZICHT



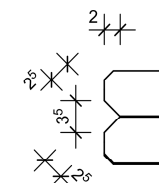
## DETAIL 1



## DETAIL 2

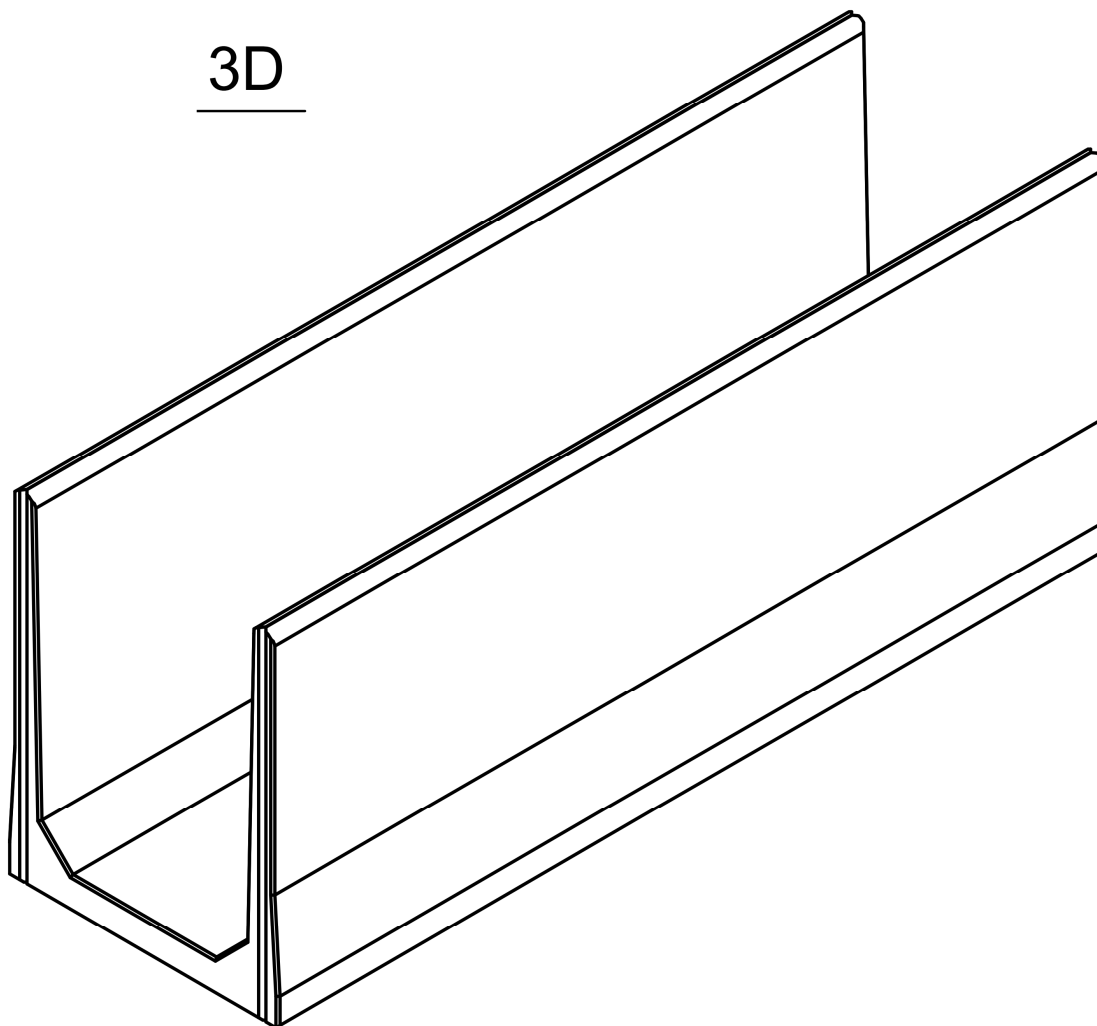


## DETAIL 3



Onderwerp	Maatvoering tekening
Type keerwand	CUAGRI 164/400
Totaal gewicht	5431 kg
Maatvoering	Maatvoering is weergegeven in cm
Type hijsanker	4 x 5 T

3D



<b>Onderwerp</b>	<b>Maatvoering tekening</b>
<b>Type keerwand</b>	CUAGRI 164/400
<b>Totaal gewicht</b>	5431 kg
<b>Maatvoering</b>	Maatvoering is weergegeven in cm
<b>Type hijsanker</b>	4 x 5 T