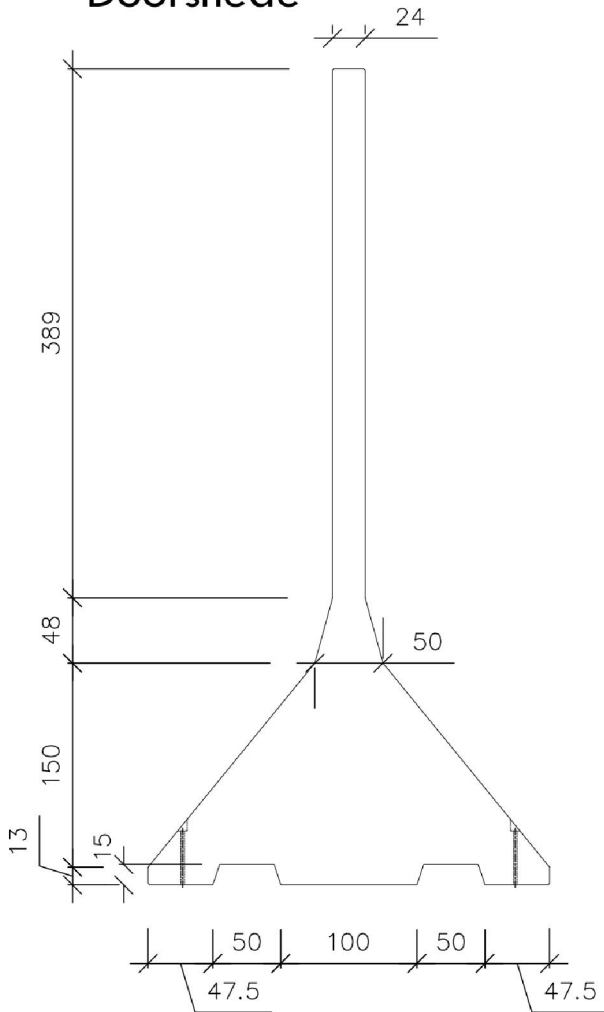
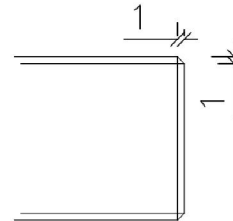


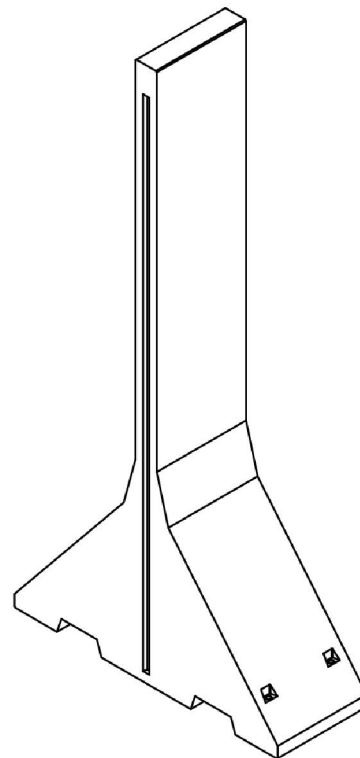
Doorsnede



Details



Perspectief



Onderwerp	Maatvoering tekening
Type keerwand	CTGRA 600/100
Totaal gewicht	9520 kg
Maatvoering	Maatvoering is weergegeven in cm
Type hijsanker	4 x 5 T