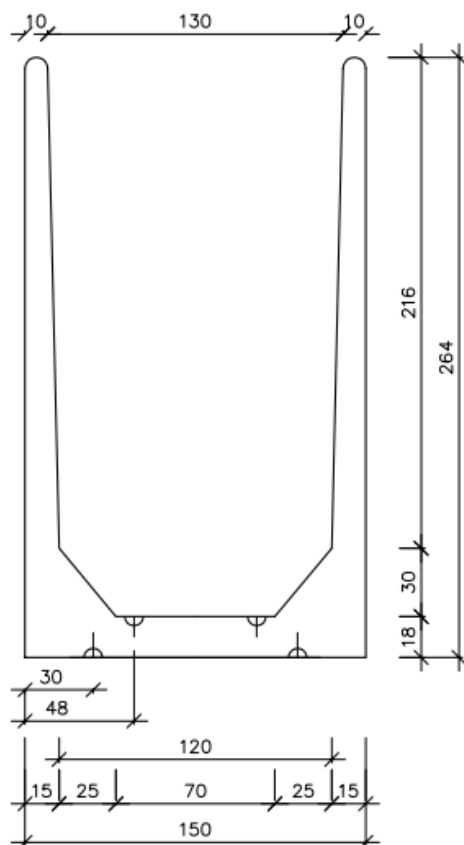
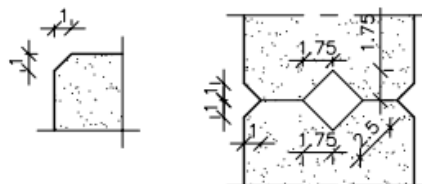


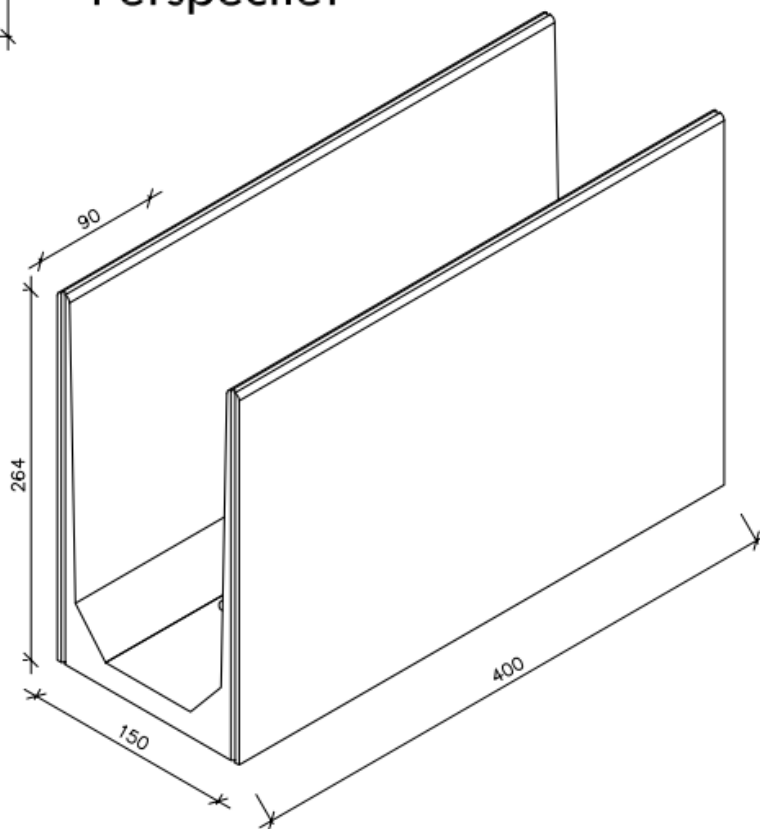
Doorsnede



Details



Perspectief



Onderwerp	Maatvoering tekening
Type keerwand	CUAGRI 264/400
Totaal gewicht	9275 kg
Maatvoering	Maatvoering is weergegeven in cm
Type hijsanker	4 x 5 T