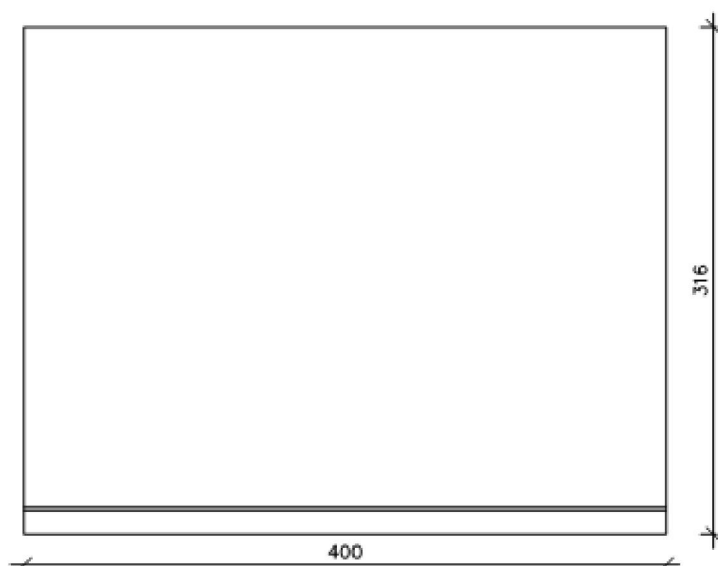
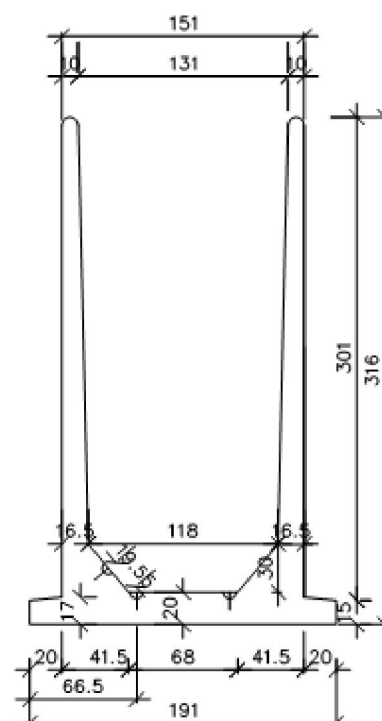


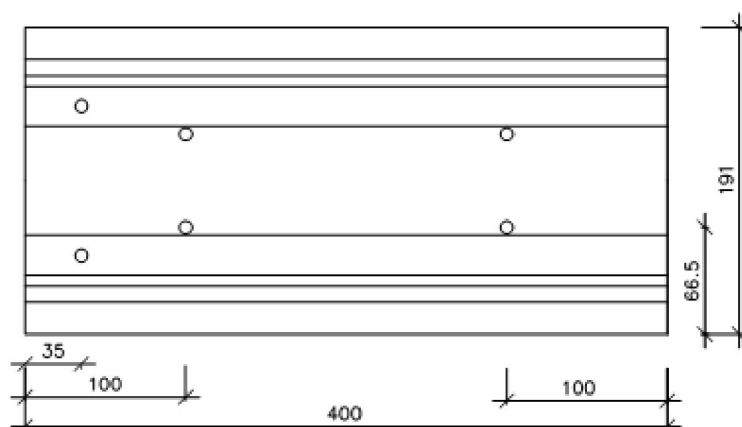
Vooraanzicht



Doorsnede

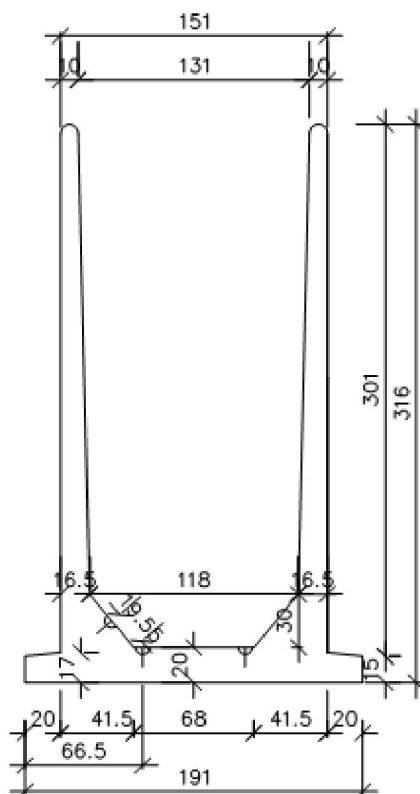


Bovenzicht



Onderwerp	Maatvoering tekening
Type keerwand	CUAGRIZ 316/400
Totaal gewicht	11825 kg
Maatvoering	Maatvoering is weergegeven in cm
Type hijsanker	4 x 5 T

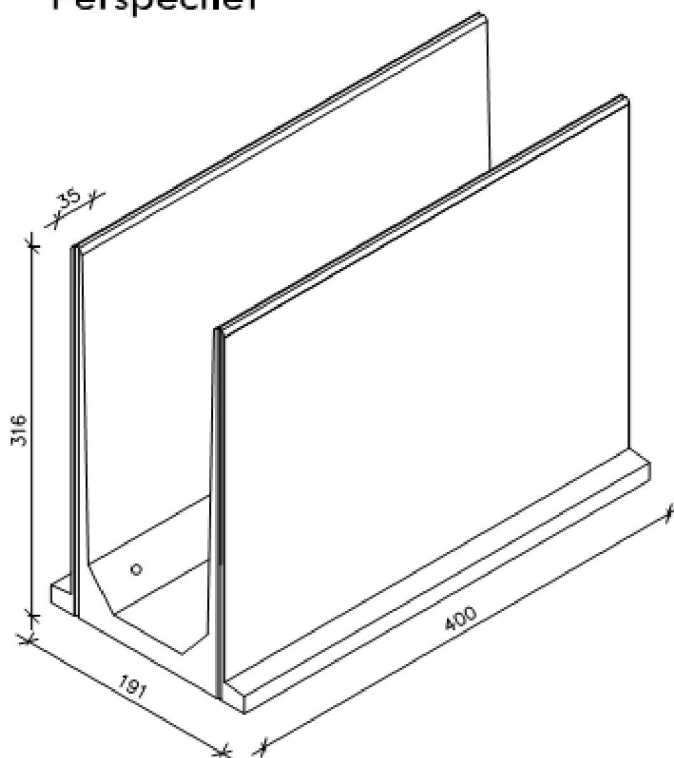
Doorsnede



Details



Perspectief



Onderwerp	Technische fiche
Type keerwand	CUAGRIZ 316/400
Totaal gewicht	11825 kg
Maatvoering	Maatvoering is weergegeven in cm
Type hijsanker	4 x 5 T