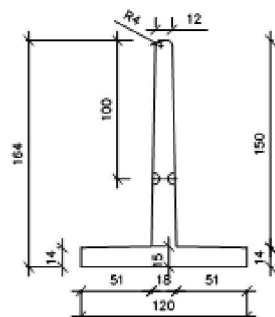
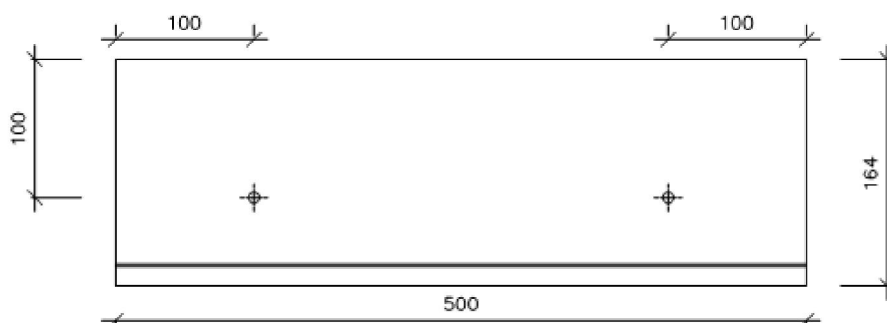


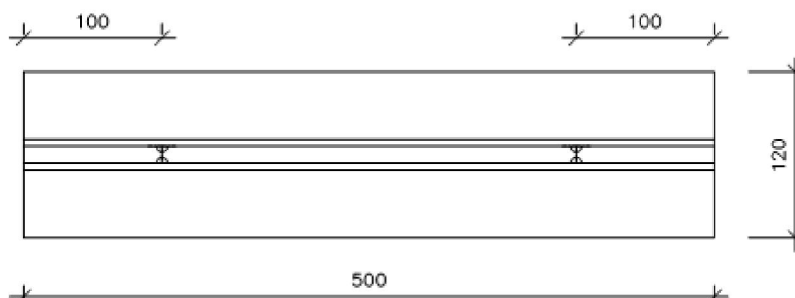
Doorsnede



Vooranzicht



Bovenzicht



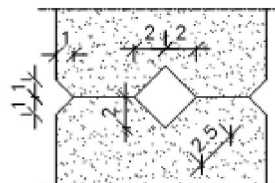
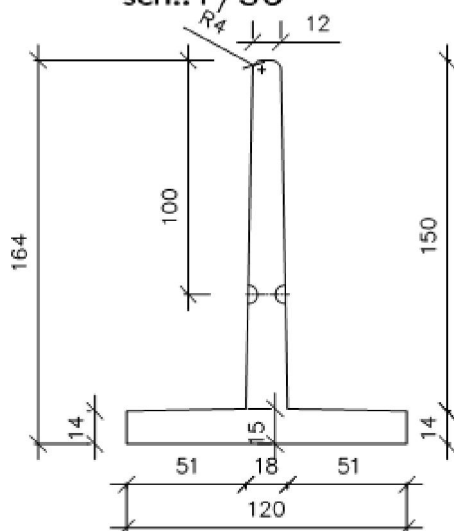
Onderwerp	Maatvoering tekening
Type keerwand	CTAGRI 164/500
Totaal gewicht	4980 kg
Maatvoering	Maatvoering is weergegeven in cm
Type hijsanker	4 x 2,5 T

## Details

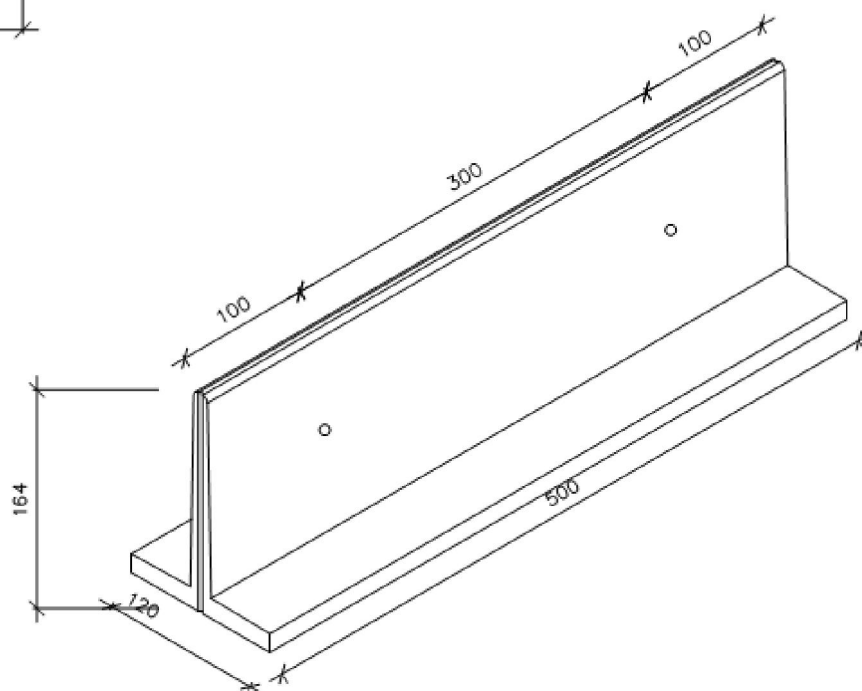
sch.: 1/4

### Doorsnede

sch.: 1/30



### Perspectief



Onderwerp	Technische fiche
Type keerwand	CTAGRI 164/500
Totaal gewicht	4980 kg
Maatvoering	Maatvoering is weergegeven in cm
Type hijsanker	4 x 2,5 T