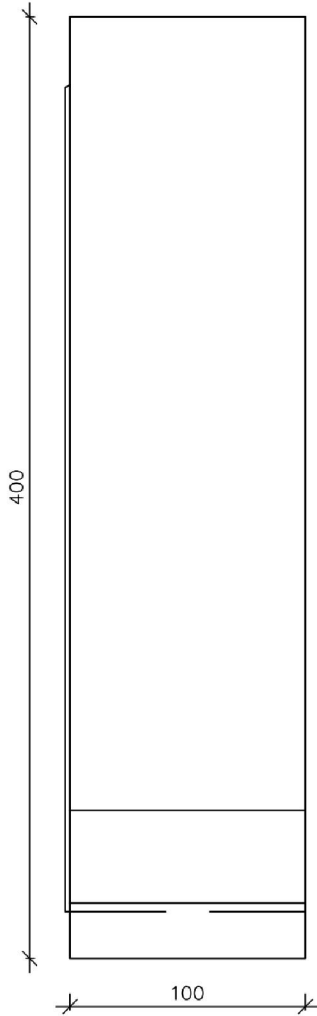
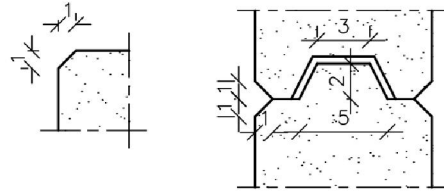


Doorsnede

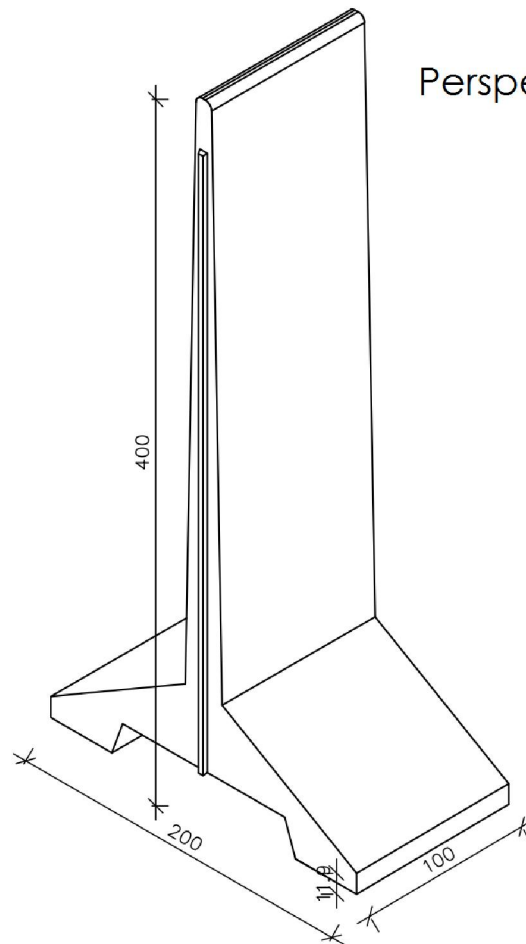


Details

Sch.: 1/4



Perspectief



Onderwerp	Maatvoering tekening
Type keerwand	CTGRA 400/100
Totaal gewicht	2840 kg
Maatvoering	Maatvoering is weergegeven in cm
Type hijsanker	4 x 2,5 T