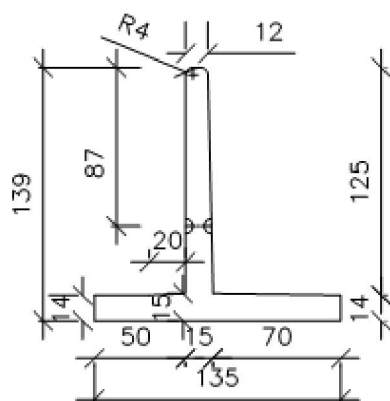
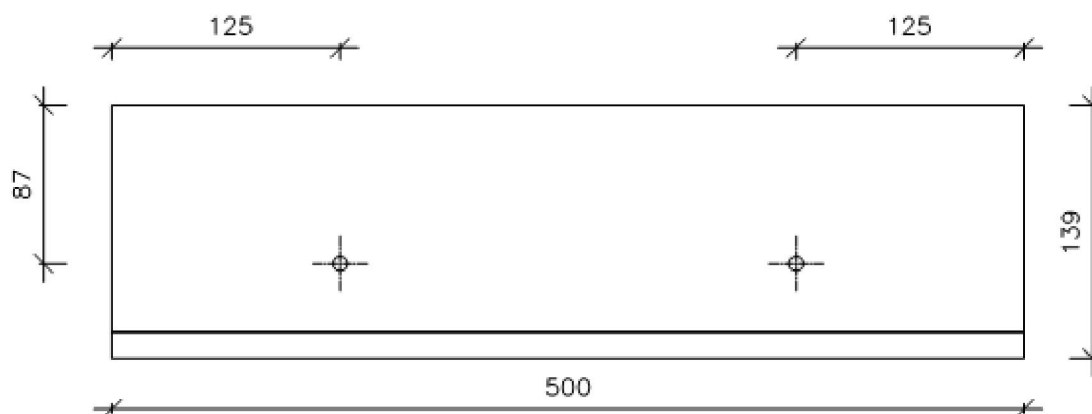


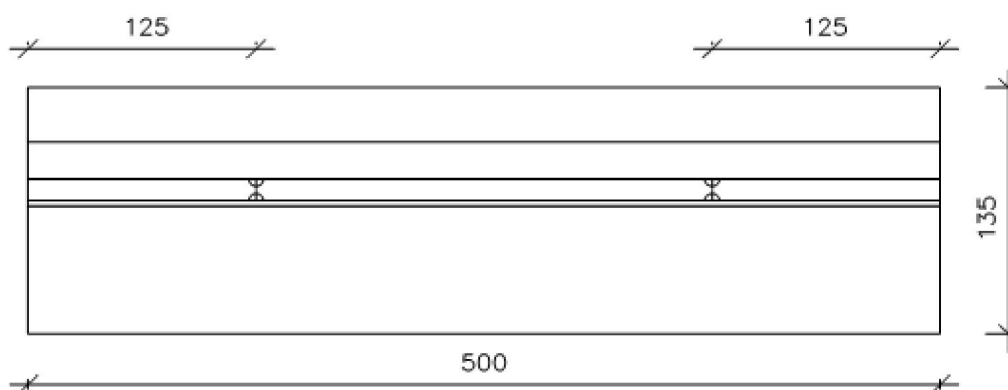
Doorsnede



Vooraanzicht

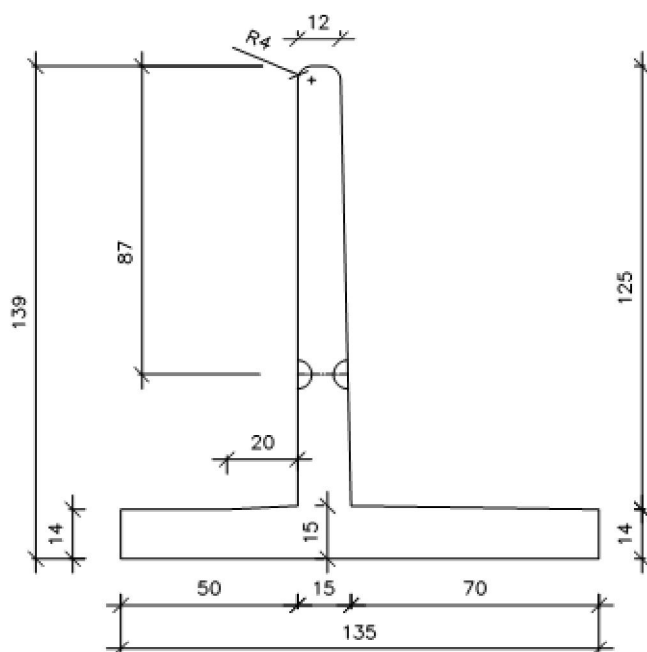


Bovenzicht

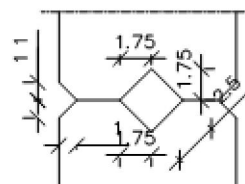


Onderwerp	Maatvoering tekening
Type keerwand	CTAGRI 139/500
Totaal gewicht	4340 kg
Maatvoering	Maatvoering is weergegeven in cm
Type hijsanker	4 x 2,5 T

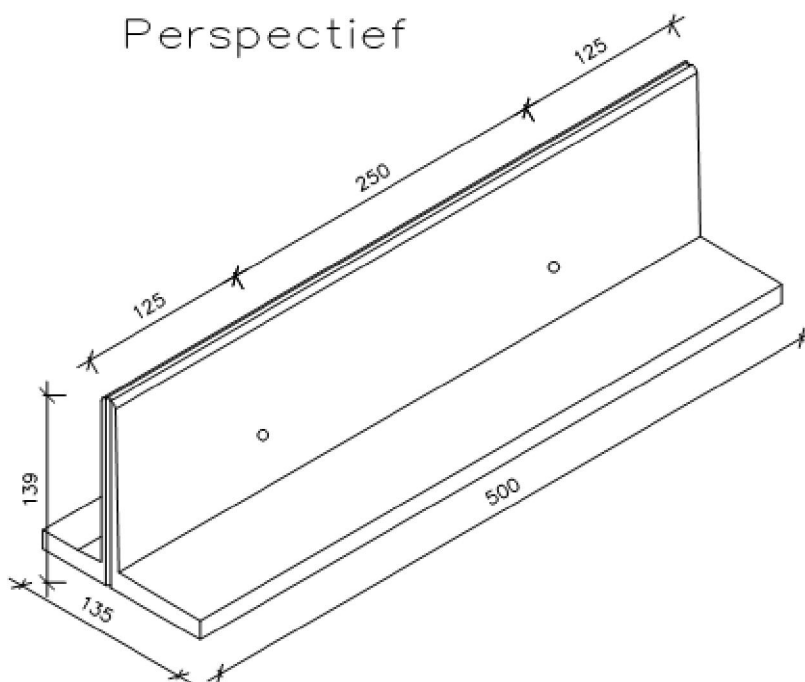
Doorsnede
Sch.: 1/20



Detail
Sch.: 1/4



Perspectief



Onderwerp	Technische fiche
Type keerwand	CTAGRI 139/500
Totaal gewicht	4340 kg
Maatvoering	Maatvoering is weergegeven in cm
Type hijsanker	4 x 2,5 T