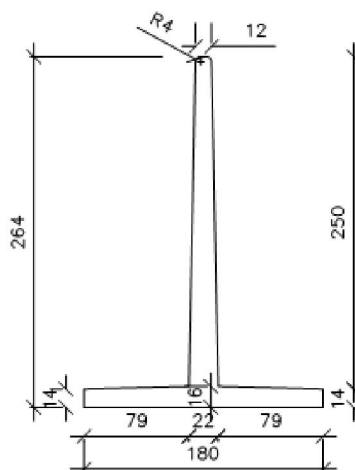
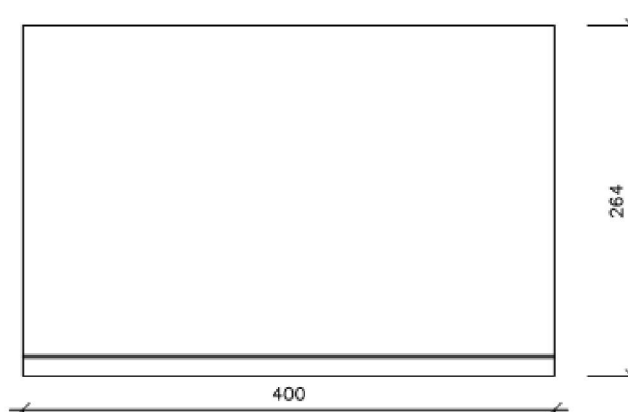


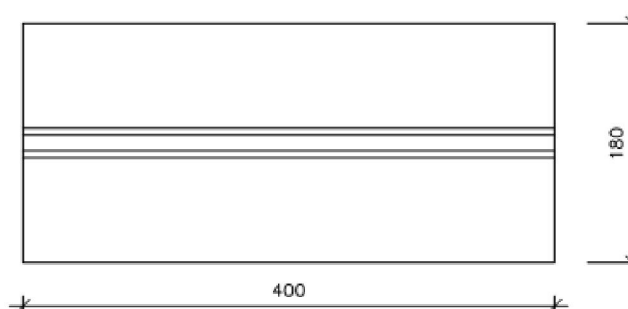
Doorsnede



Vooranzicht



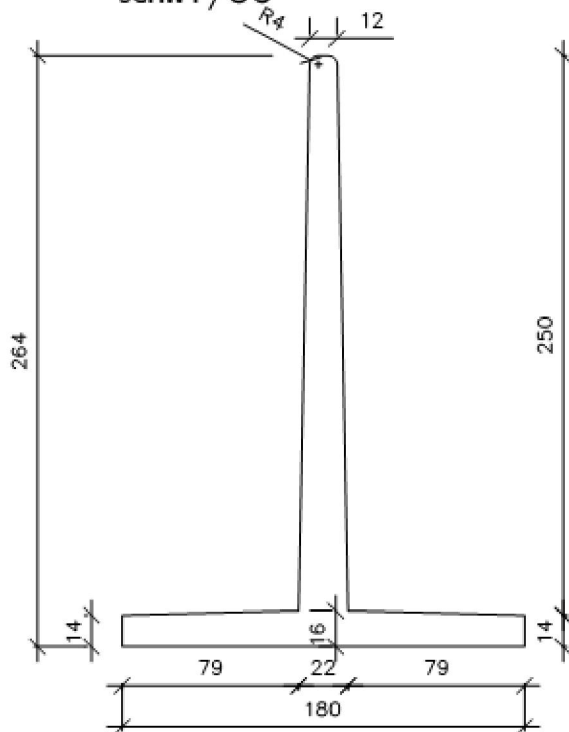
Bovenzicht



Onderwerp	Maatvoering tekening
Type keerwand	CTAGRI 264/400
Totaal gewicht	7000 Kg
Maatvoering	Maatvoering is weergegeven in cm
Type hijsanker	Geen

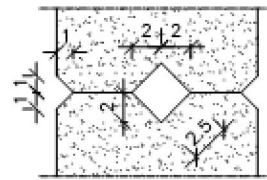
Doorsnede

sch.: 1/30

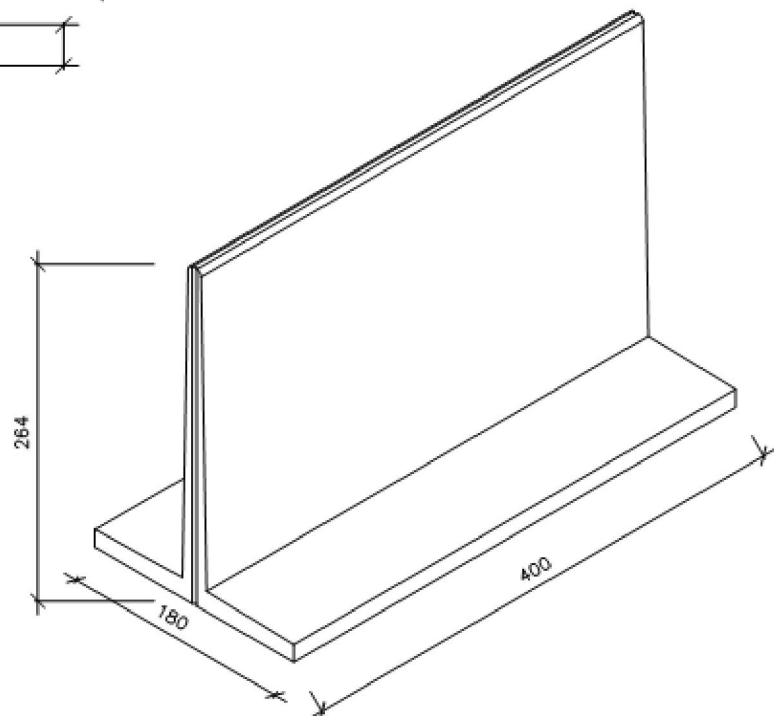


Details

sch.: 1/4



Perspectief



Onderwerp	Technische fiche
Type keerwand	CTAGRI 264/400
Totaal gewicht	7000 Kg
Maatvoering	Maatvoering is weergegeven in cm
Type hijsanker	Geen