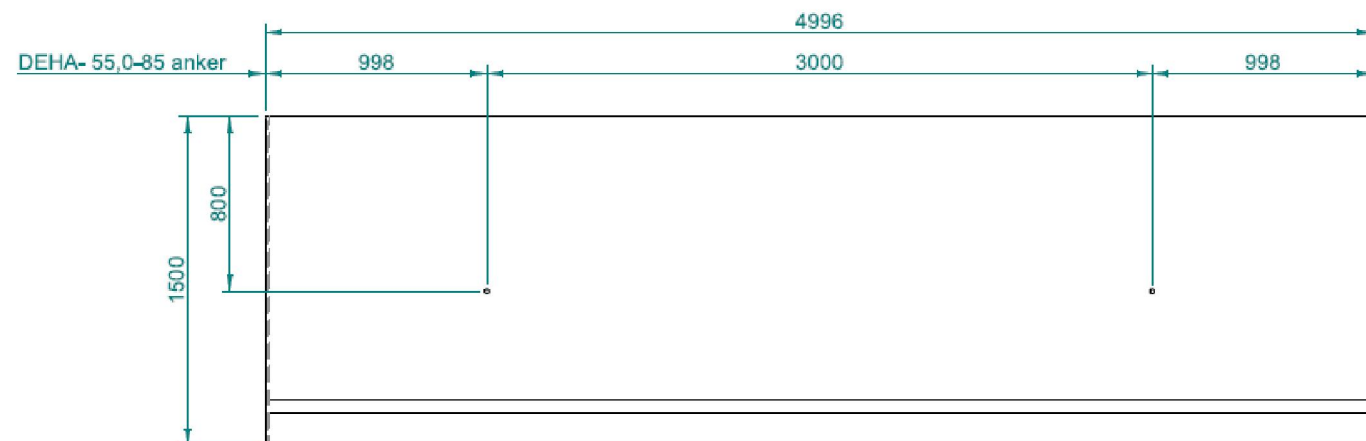
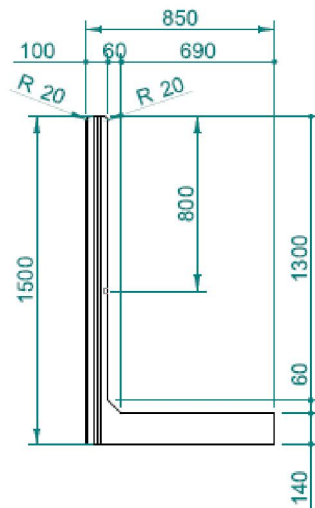
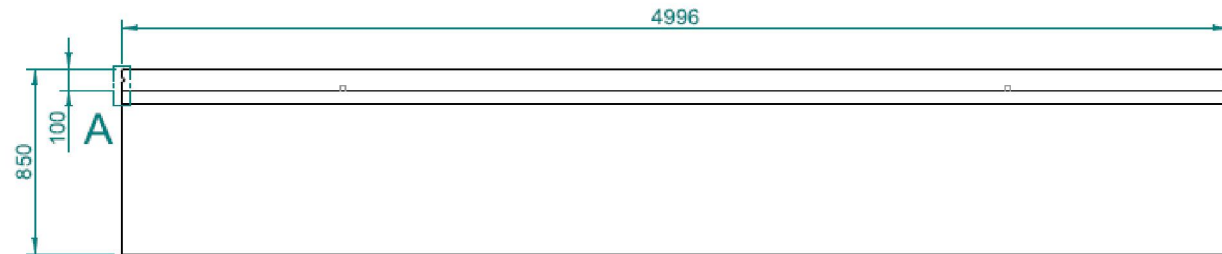


Detail A



| Onderwerp | Maatvoering tekening |
|----------------|----------------------------------|
| Type keerwand | KL-XXX 150 |
| Totaal gewicht | 3081 kg |
| Maatvoering | Maatvoering is weergegeven in mm |
| Type hijsanker | 2 x 5 T |