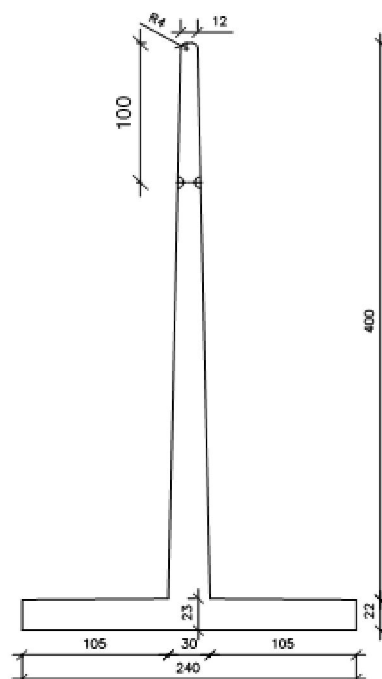
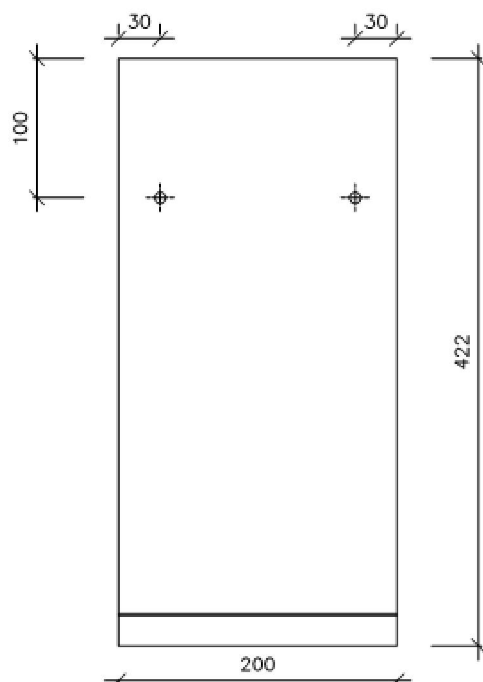


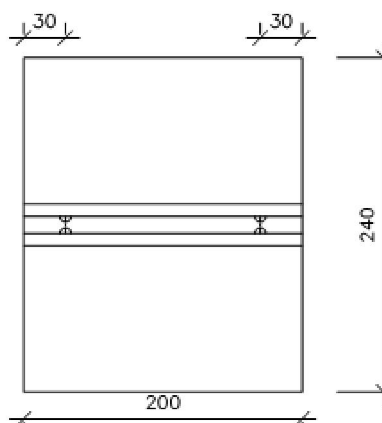
Doorsnede



Vooraanzicht



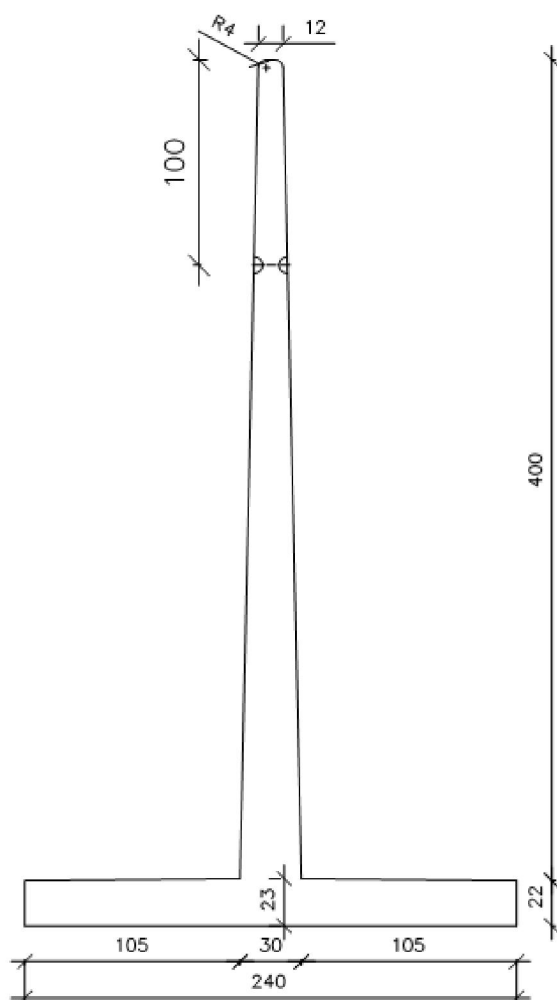
Bovenzicht



Onderwerp	Maatvoering tekening
Type keerwand	CTAGRI 422/200
Totaal gewicht	7040 kg
Maatvoering	Maatvoering is weergegeven in cm
Type hijsanker	Geen

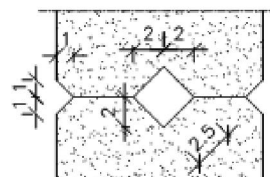
Doorsnede

sch.:1/30

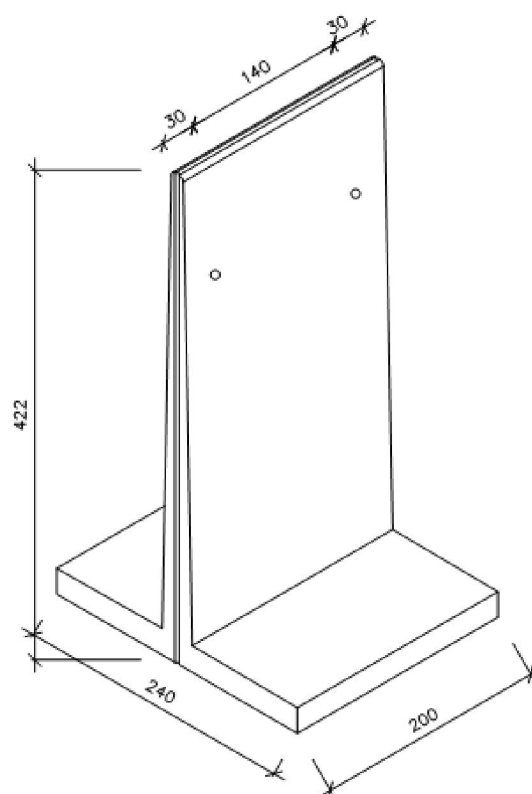


Details

sch.:1/4



Perspectief



Onderwerp	Technische fiche
Type keerwand	CTAGRI 422/200
Totaal gewicht	7040 kg
Maatvoering	Maatvoering is weergegeven in cm
Type hijsanker	Geen