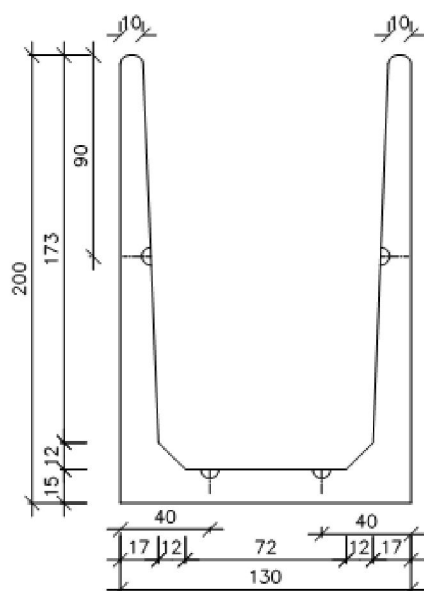
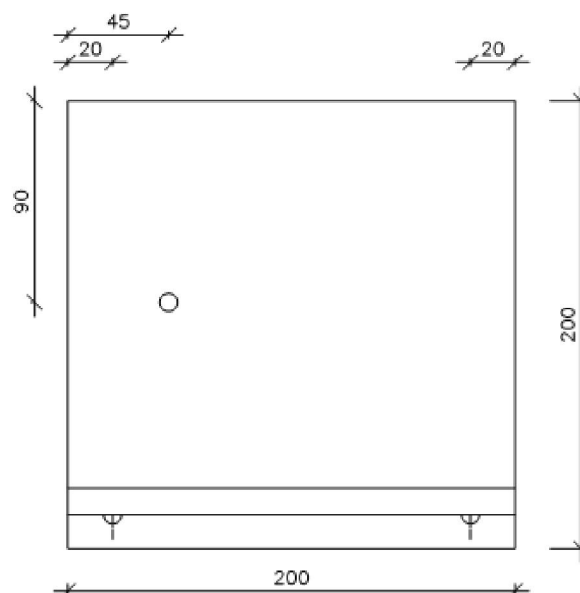


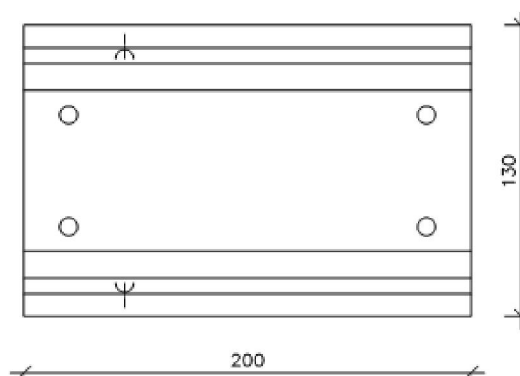
Doorsnede



Vooranzicht



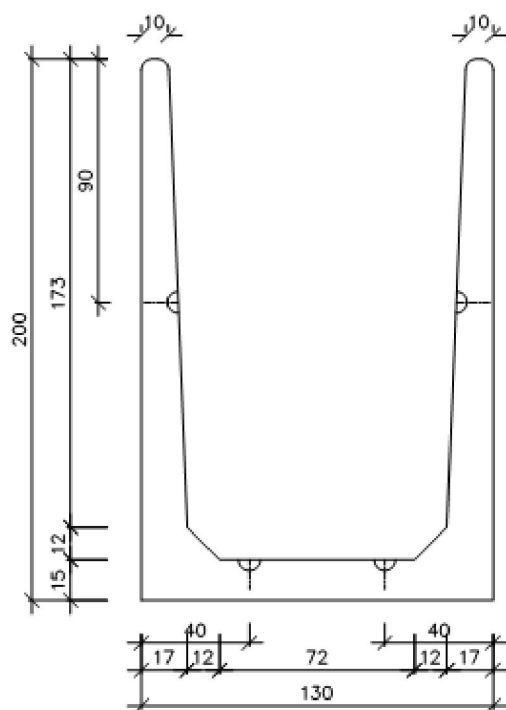
Bovenzicht



Onderwerp	Maatvoering tekening
Type keerwand	CUAGRI 200/200
Totaal gewicht	3460 kg
Maatvoering	Maatvoering is weergegeven in cm
Type hijsanker	4 x 2,5 T

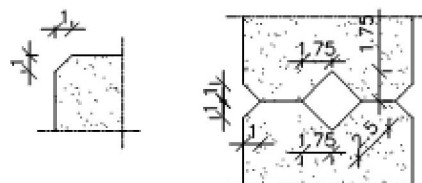
## Doorsnede

sch.:1/20

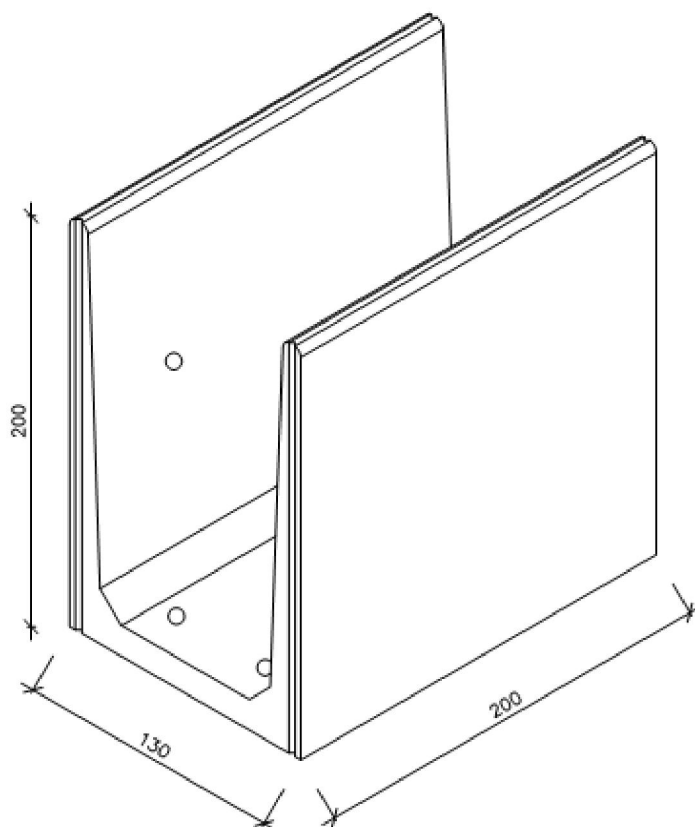


## Details

sch.:1/4



## Perspectief



Onderwerp	Technische fiche
Type keerwand	CUAGRI 200/200
Totaal gewicht	3460 kg
Maatvoering	Maatvoering is weergegeven in cm
Type hijsanker	4 x 2,5 T