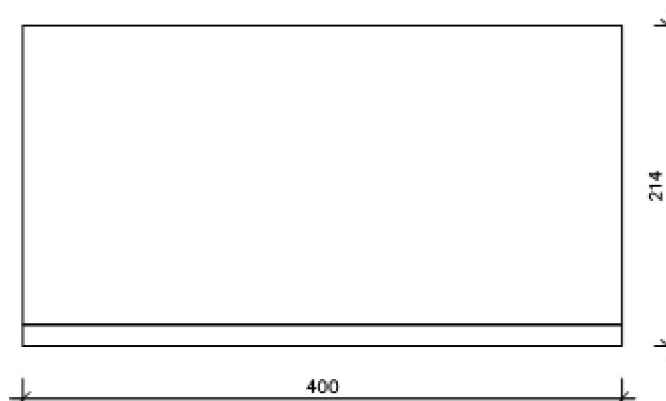
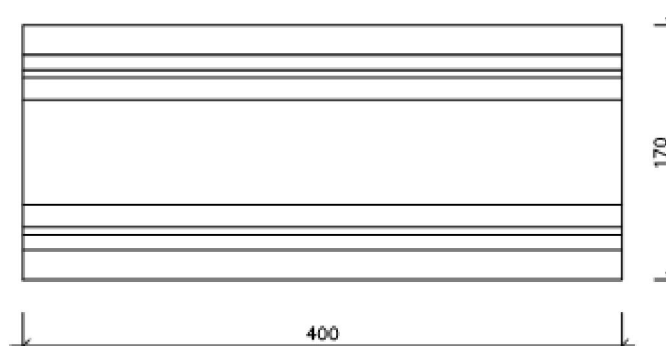


Voorraanzicht



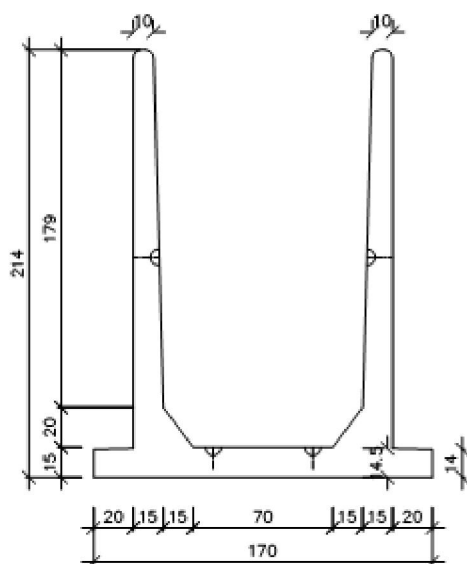
Bovenzicht



Onderwerp	Maatvoering tekening
Type keerwand	CUAGRIZ 214/400
Totaal gewicht	7570 kg
Maatvoering	Maatvoering is weergegeven in cm
Type hijsanker	4 x 5 T

Doorsnede

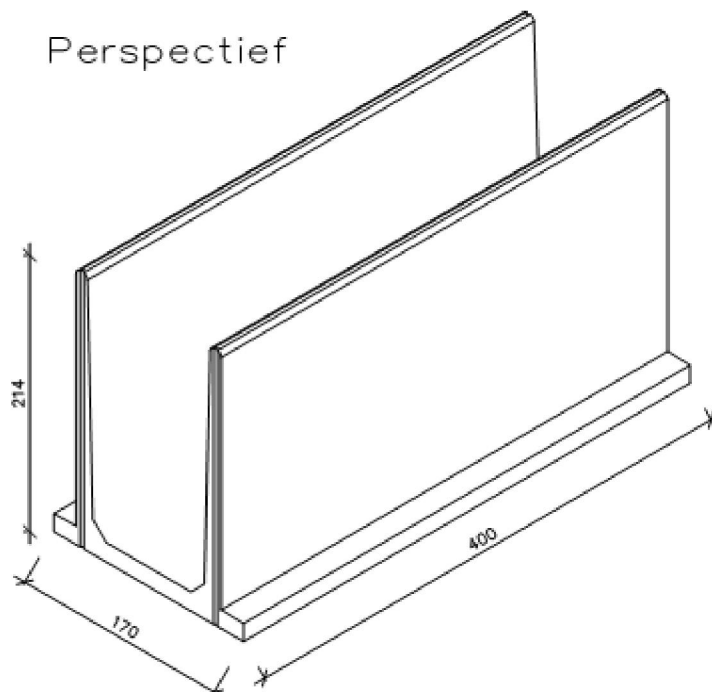
Sch.: 1/30



Details



Perspectief



Onderwerp	Technische fiche
Type keerwand	CUAGRIZ 214/400
Totaal gewicht	7570 kg
Maatvoering	Maatvoering is weergegeven in cm
Type hijsanker	4 x 5 T