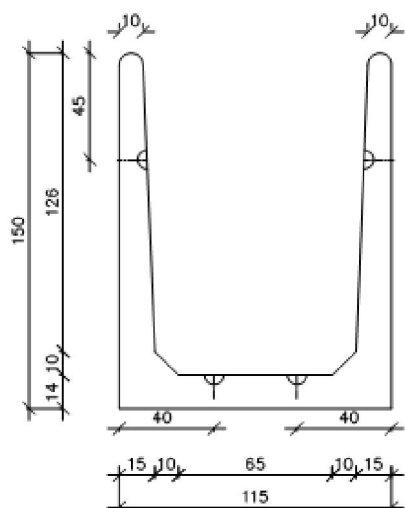
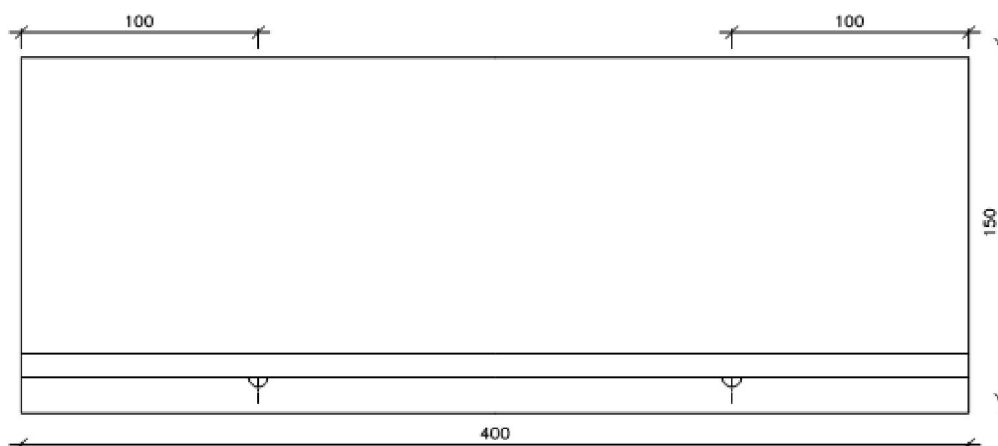


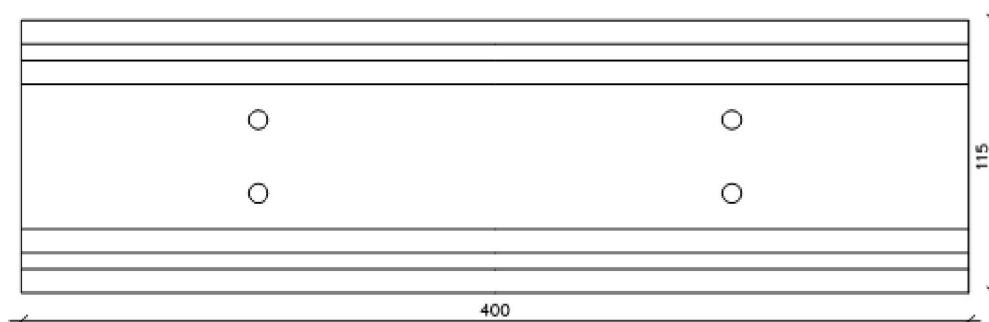
Doorsnede



Voorzicht



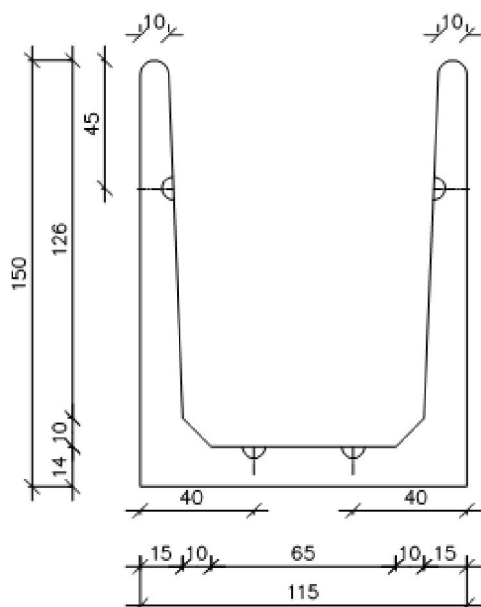
Bovenzicht



Onderwerp	Maatvoering tekening
Type keerwand	CUAGRI 150/400
Totaal gewicht	5560 kg
Maatvoering	Maatvoering is weergegeven in cm
Type hijsanker	4 x 2,5 T

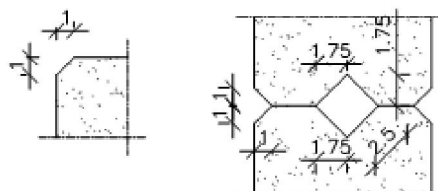
Doorsnede

sch.:1/20

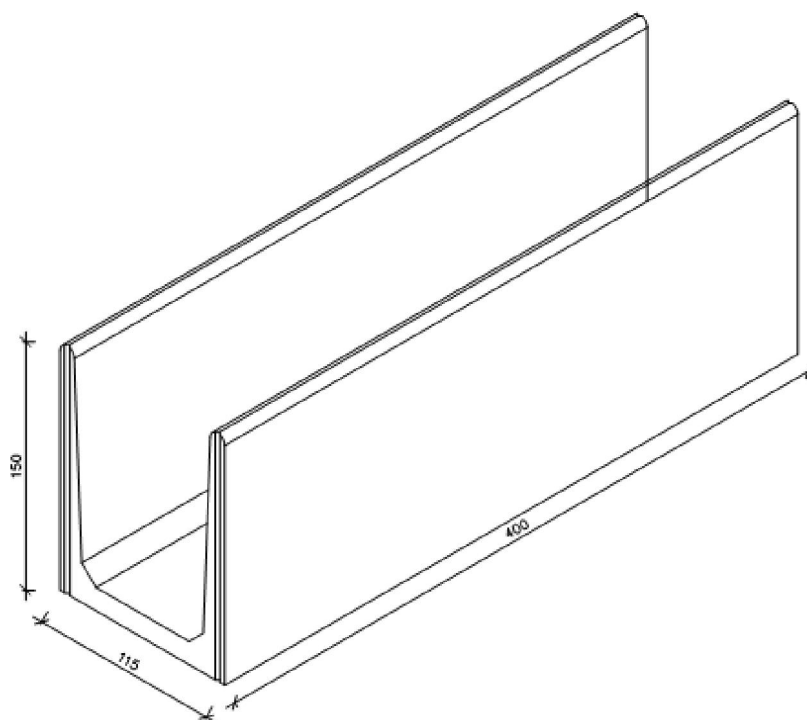


Details

sch.:1/4



Perspectief



Onderwerp	Technische fiche
Type keerwand	CUAGRI 150/400
Totaal gewicht	5560 kg
Maatvoering	Maatvoering is weergegeven in cm
Type hijsanker	4 x 2,5 T