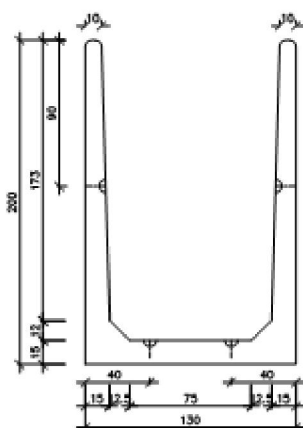
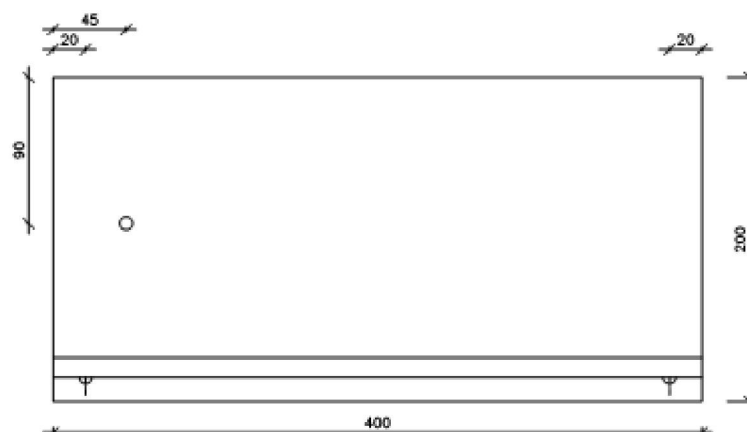


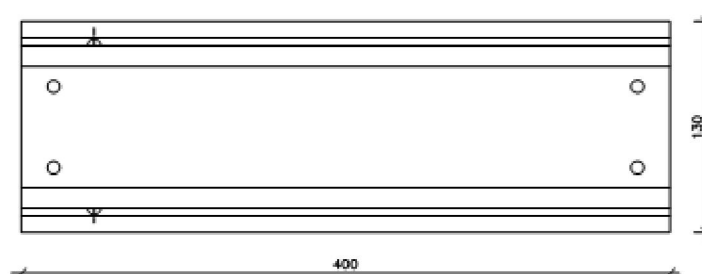
Doorsnede



Vooranzicht



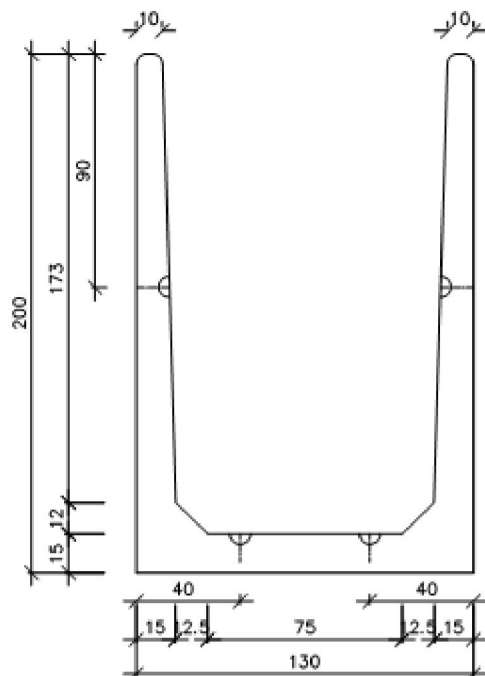
Bovenzicht



Onderwerp	Maatvoering tekening
Type keerwand	CUAGRIM 200/400
Totaal gewicht	6760 Kg
Maatvoering	Maatvoering is weergegeven in cm
Type hijsanker	4 x 2,5 T

Doorsnede

Sch.: 1/25

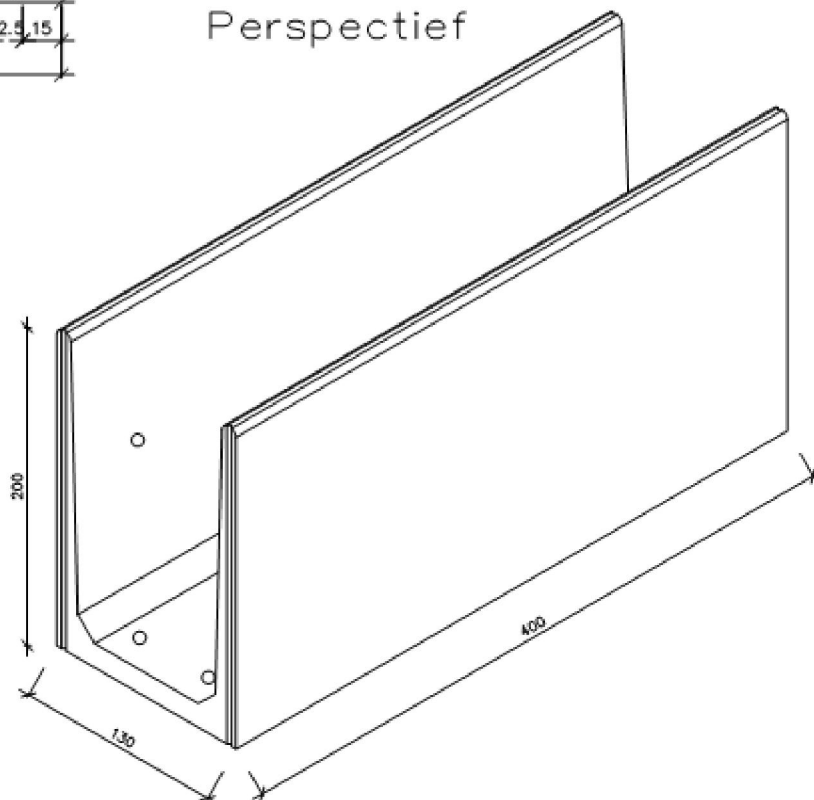


Details

Sch.: 1/4



Perspectief



Onderwerp	Technische fiche
Type keerwand	CUAGRIM 200/400
Totaal gewicht	6760 Kg
Maatvoering	Maatvoering is weergegeven in cm
Type hijsanker	4 x 2,5 T