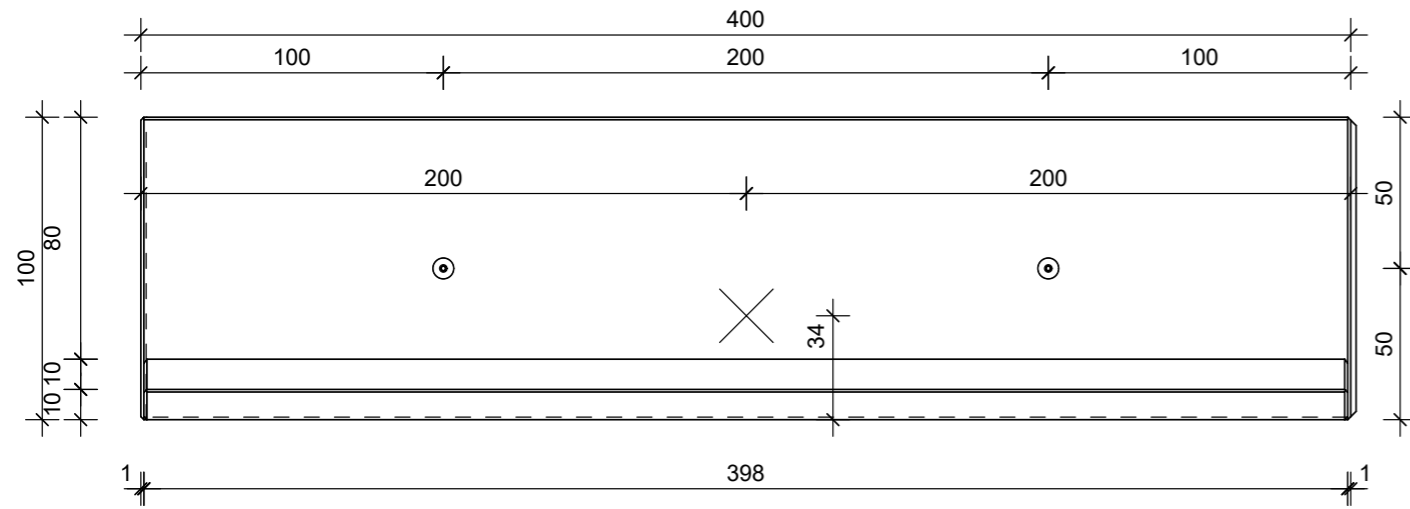
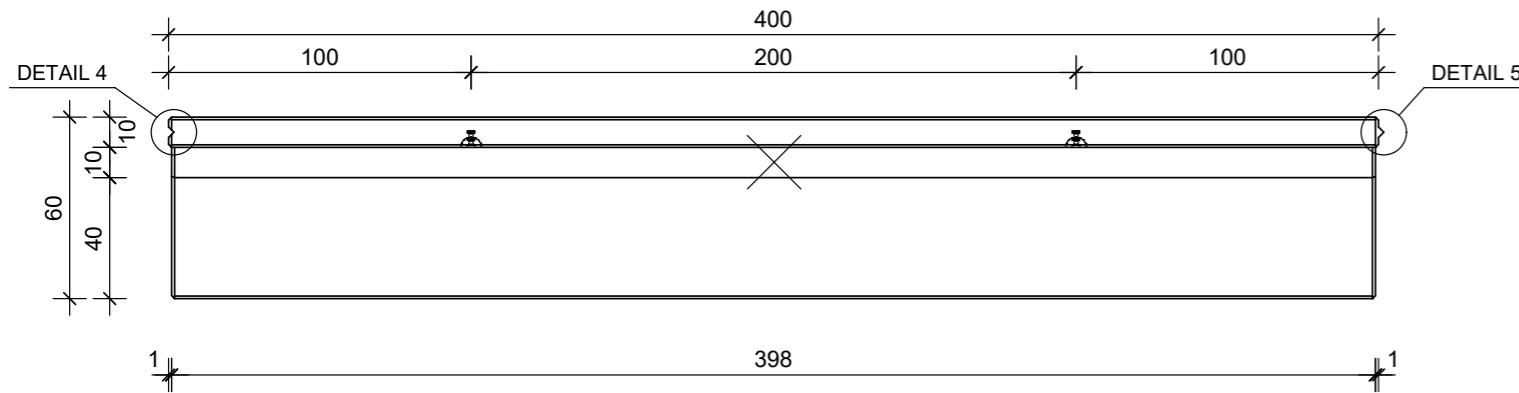


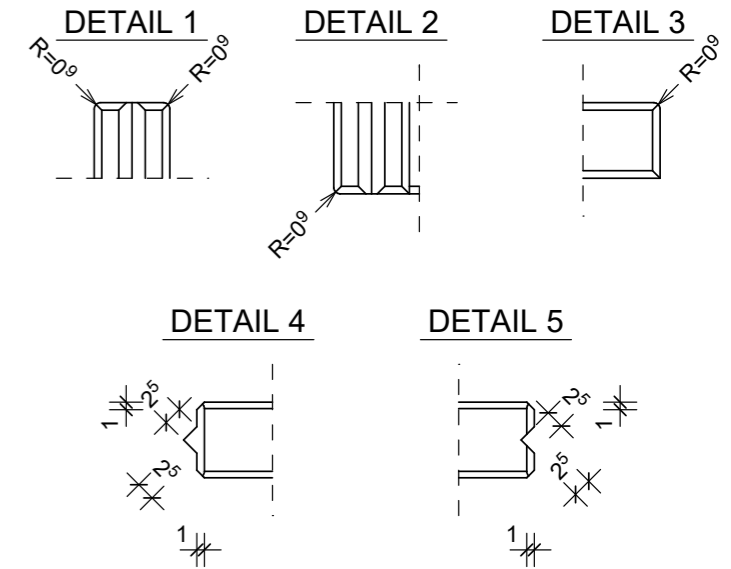
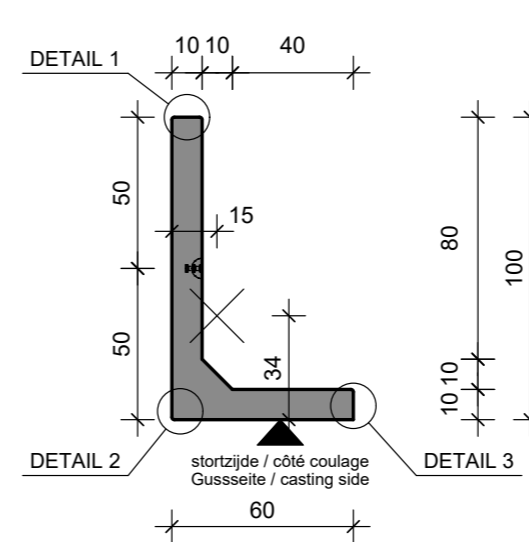
VOORAANZICHT - VUE FRONTALE
VORDERANSICHT - FRONT VIEW



BOVENAANZICHT - VUE SUPERIEURE
DRAUFSICHT - TOP VIEW



DOORSNEDE - COUPE TRANSVERSALE
QUERSCHNITT - CROSS SECTION

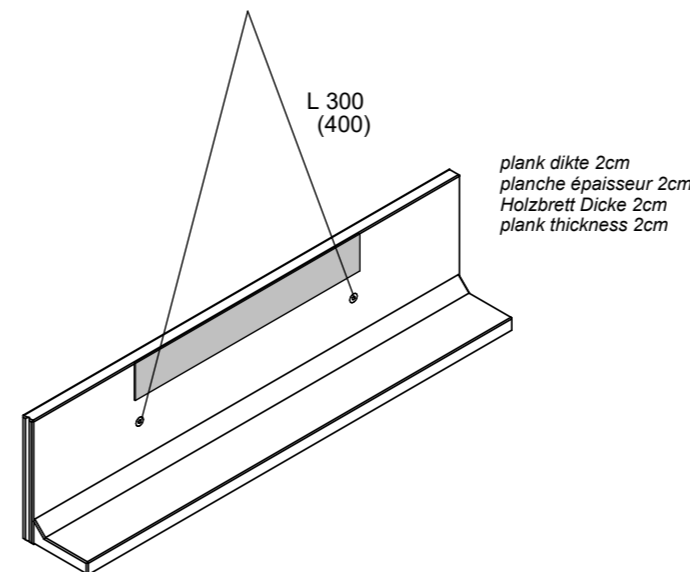


TECHNISCHE FICHE / FICHE TECHNIQUE
TECHNISCHE DATEN / TECHNICAL DATA

CLF10GS 100x400

sterkteklasse / classe de résistance Festigkeitsklasse / strength class	C60/75	artikelnr. / numéro d'article Article nr. / item number	11539
constructieklasse / classe structurale Bauklasse / structural class	S1	versie / version Version / version	20190503
betondekking / enrobage de béton Betondeckung / concrete cover	30mm	productie / production Herstellung / production	Wielsbeke
milieuklasse / classe d'exposition Expositionklasse / exposure class (EN 206)	B / NL: XC4, XD3, XS3, XF4* F / UK: XC4, XD1, XS1, XF3* D: XC4, XF3*	volumen / volume Volumen / volume	0.6183 m ³
omgevingsklasse / classe d'environnement Umgebungsklasse / environmental class (NBN B15-001)	EE4/ES4*	gewicht / poids Gewicht / weight	1480 kg
staalkwaliteit / qualité de l'acier Stahlgüte / steel quality	B500A*	ankers / ancrors Anker / anchors	KKA: 2x 2.5T-55MM
toelaatbare maatafwijking / écart dimensionnel admissible zulässige Maßabweichung / allowable dimensional deviation	+5mm/-5mm	hijshaken / anneaux de levage Kupplungen / lifting links	2x HEFH KKA 2.5
stortzijde / côté coulage Gussseite / casting side	afgestreken / tiré à la règle abgestrichen / levelled		
betonafmetingen / dimensions de béton Betonabmessungen / concrete dimensions	cm		
andere afmetingen / autres dimensions andere Abmessungen / other dimensions	mm		

HIJSVOORSCHRIFTEN - INSTRUCTION DE LEVAGE
HEBEANLEITUNG - LIFTING INSTRUCTIONS



L (cm) minimale kettinglengte / longueur minimale des chaînes
minimale Kettenlänge / minimum chain length

