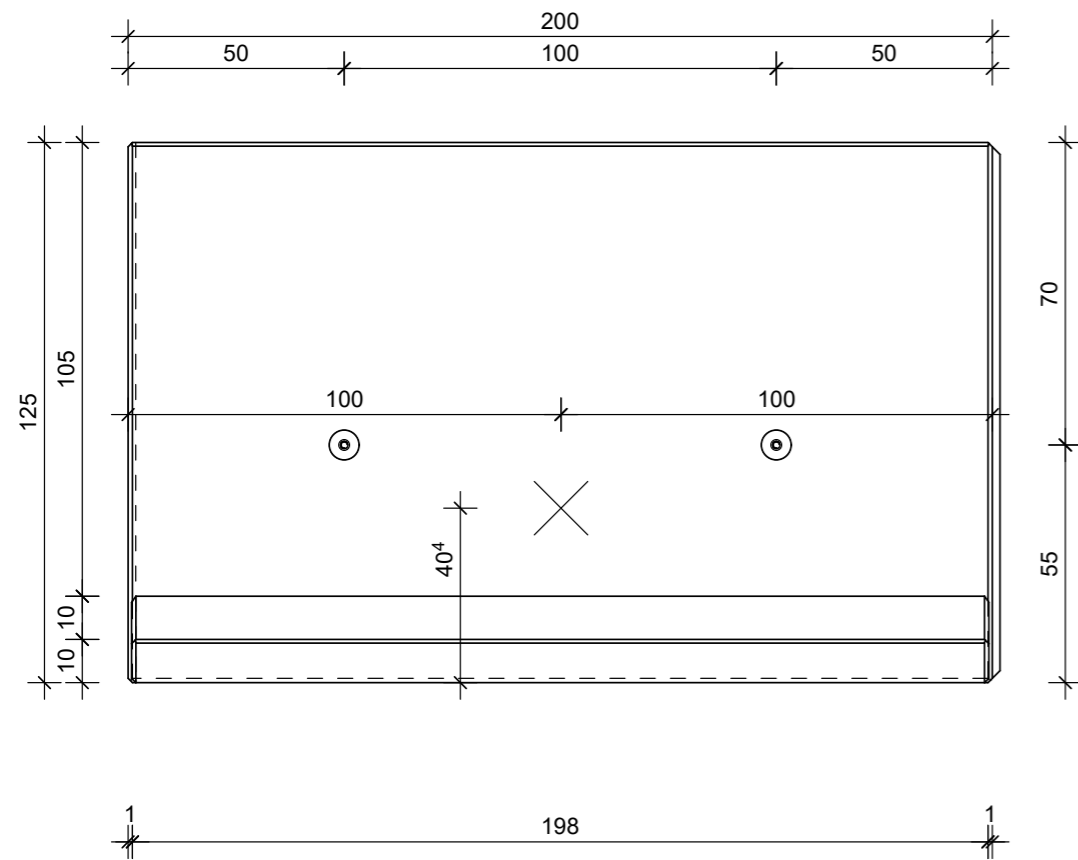
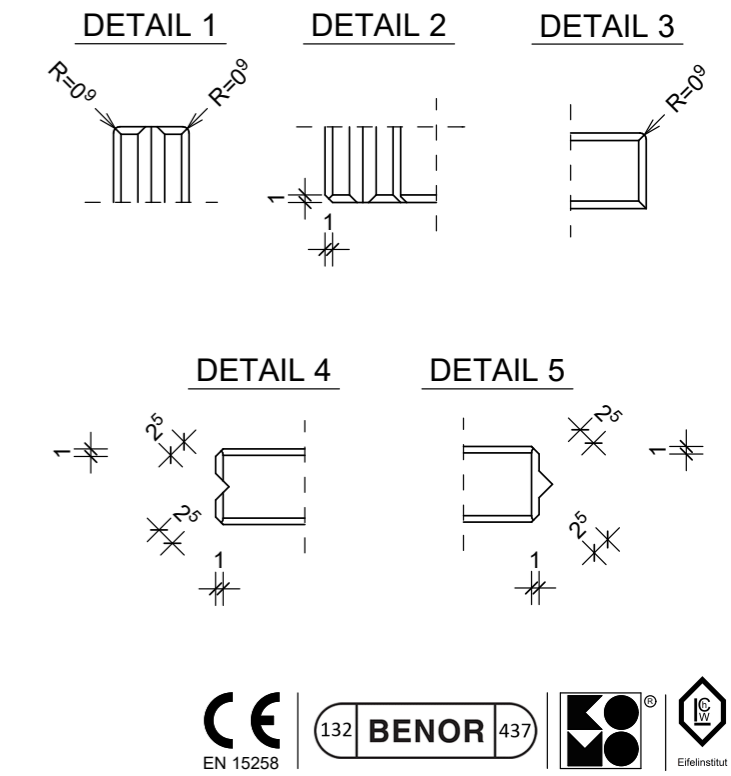
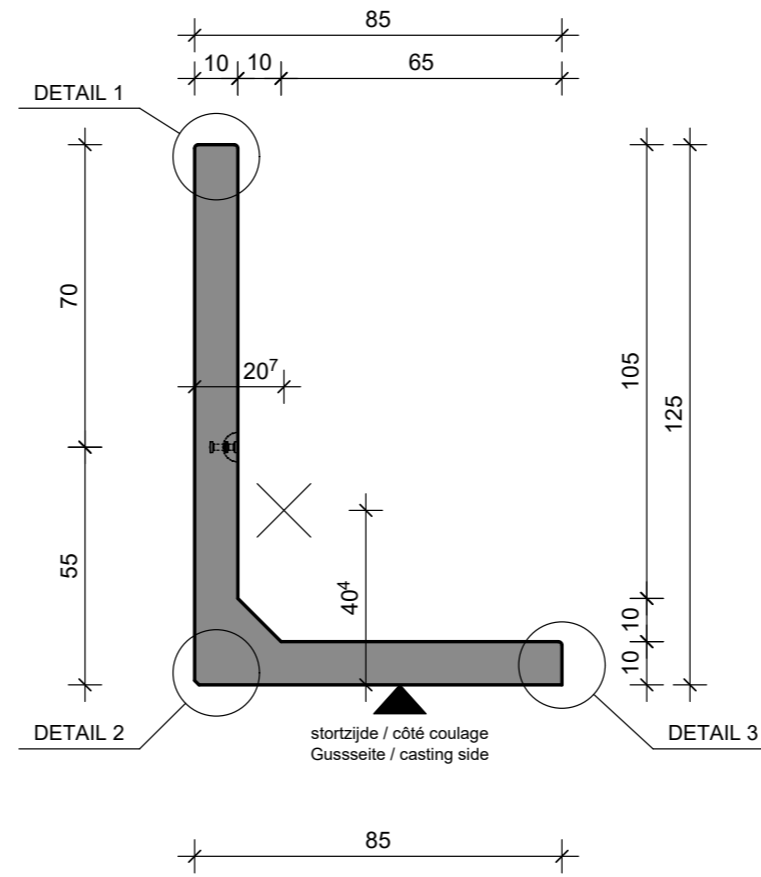


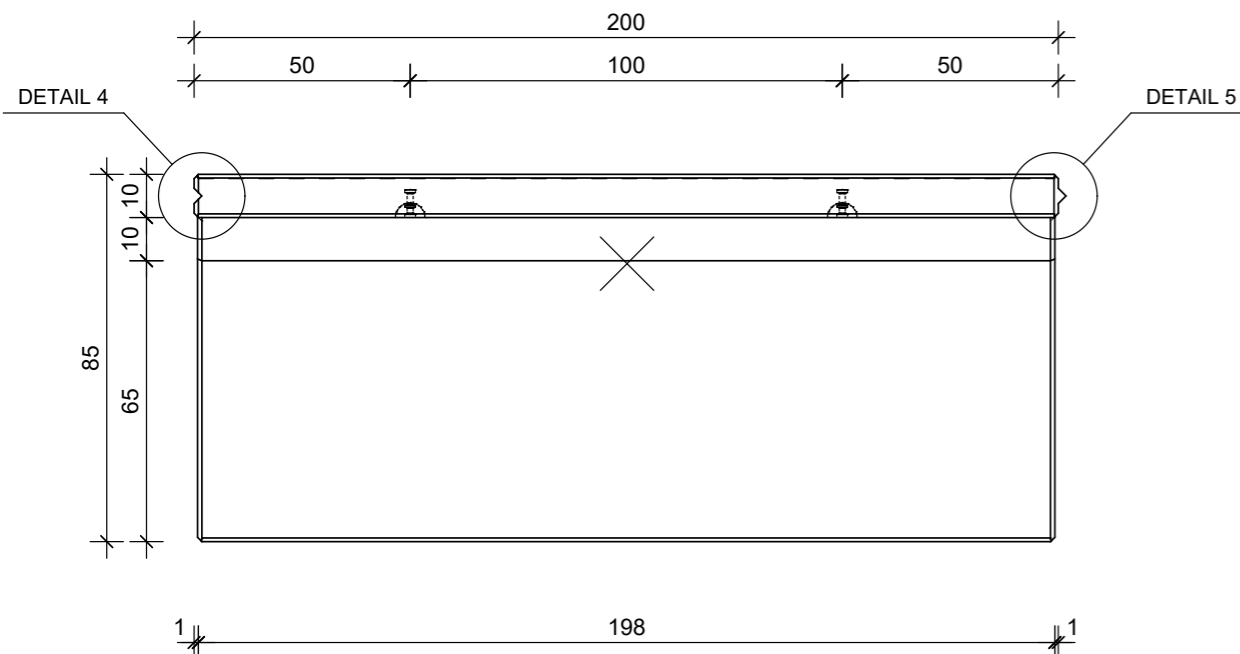
VOORAANZICHT - VUE FRONTALE
VORDERANSICHT - FRONT VIEW



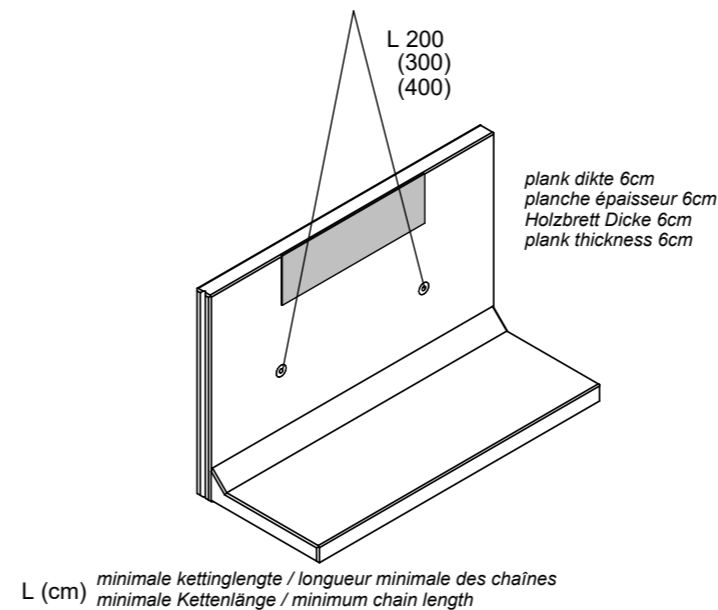
DOORSNEDE - COUPE TRANSVERSALE
QUERSCHNITT - CROSS SECTION



BOVENAANZICHT - VUE SUPERIEURE
DRAUFSICHT - TOP VIEW



HIJSVOORSCHRIFTEN - INSTRUCTION DE LEVAGE
HEBEANLEITUNG - LIFTING INSTRUCTIONS



TECHNISCHE FICHE / FICHE TECHNIQUE
TECHNISCHE DATEN / TECHNICAL DATA

CLF10GS 125x200	
sterkteklasse / classe de résistance Festigkeitsklasse / strength class	C60/75
constructieklasse / classe structurale Bauklasse / structural class	S1
betondekking / enrobage de béton Betondeckung / concrete cover	30mm
milieuklasse / classe d'exposition Expositionssklasse / exposure class (EN 206)	B / NL: XC4, XD3, XS3, XF4* F / UK: XC4, XD1, XS1, XF3* D: XC4, XF3*
omgevingsklasse / classe d'environnement Umgebungsclass / environmental class (NBN B15-001)	EE4/ES4*
staalkwaliteit / qualité de l'acier Stahlqualität / steel quality	B500A*
toelaatbare maatafwijking / écart dimensionnel admissible zulässige Maßabweichung / allowable dimensional deviation (EN 206)	+5mm/-5mm
stortzijde / côté coulage Gussseite / casting side	afgestreken / tiré à la règle abgestrichen / levelled
betonafmetingen / dimensions de béton Betonabmessungen / concrete dimensions	cm
andere afmetingen / autres dimensions andere Abmessungen / other dimensions	mm
andere klassen op aanvraag / autres classes sur demande / other classes on request / andere Klassen auf Anfrage	
bovenbelasting / surcharge / Auflast / surcharge	dubbelkerende wapening ferrailage double retenu zweiseitige Bewehrung double retaining reinforcement
10 kN/m ²	10 kN/m ²
γ = 18 kN/m ³ φ ^r = 32,5°	γ = 18 kN/m ³ φ ^r = 32,5°
	≤ 5 kN/m ²
	γ = 18 kN/m ³ φ ^r = 32,5°
	≥ H/3

