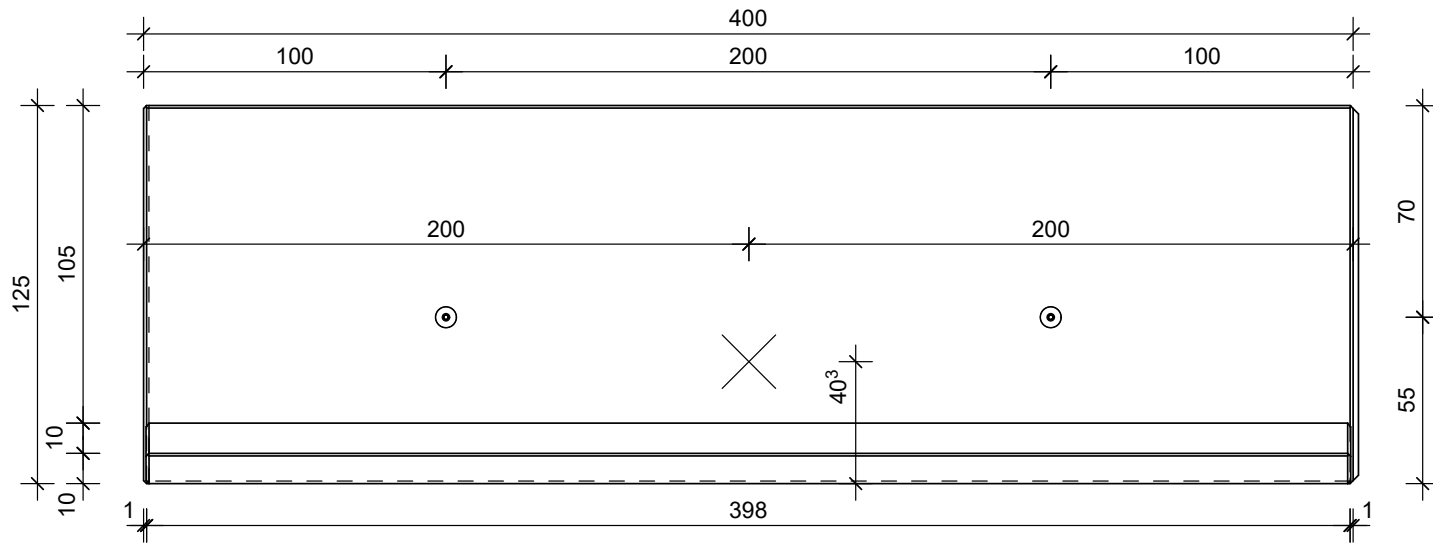
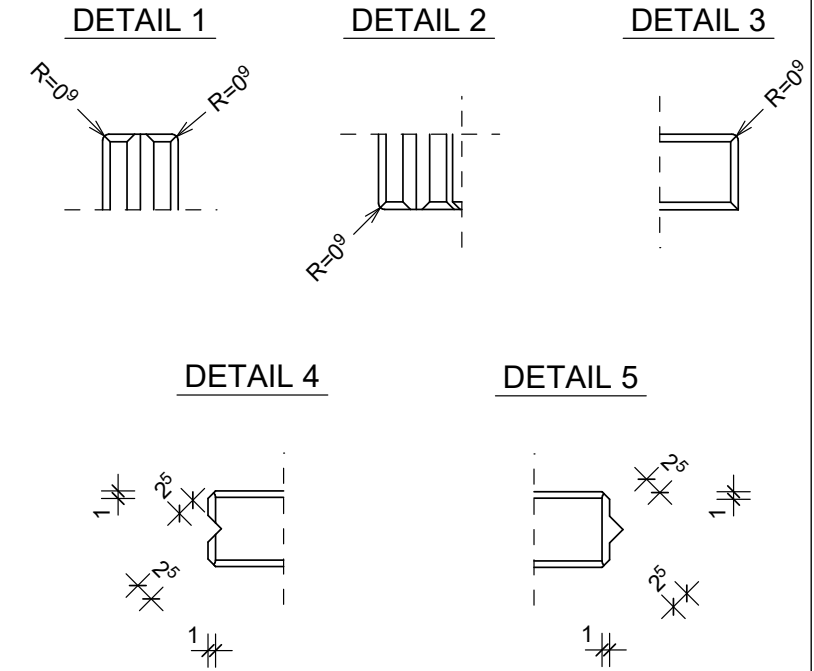
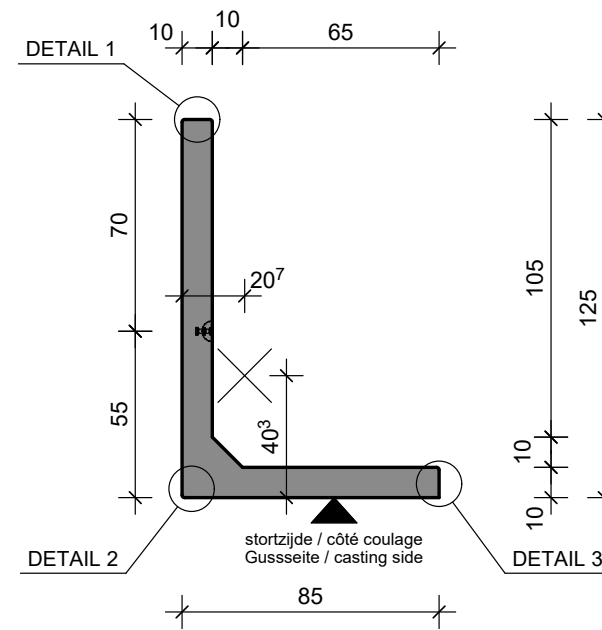


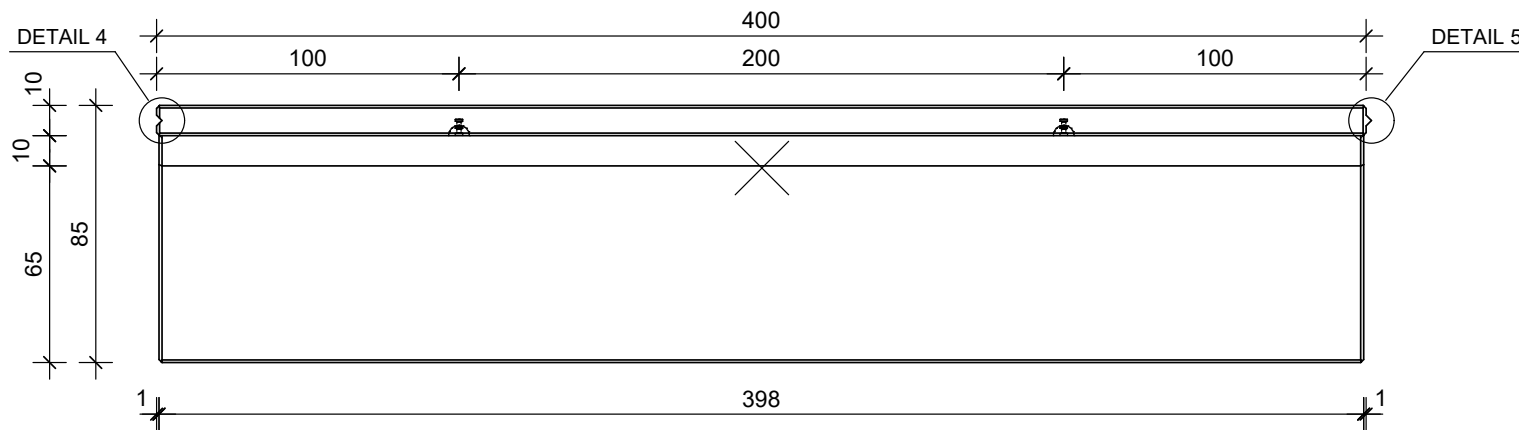
VOORAANZICHT - VUE FRONTALE
VORDERANSICHT - FRONT VIEW



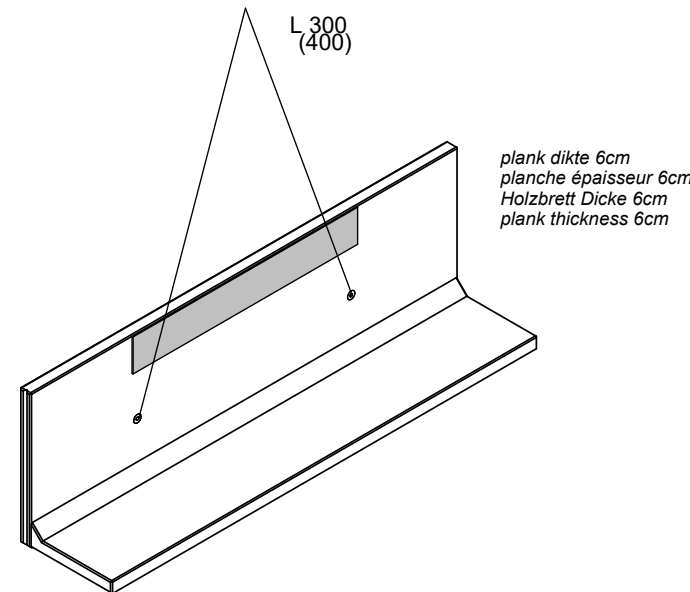
DOORSNEDE - COUPE TRANSVERSALE
QUERSCHNITT - CROSS SECTION



BOVENAANZICHT - VUE SUPERIEURE
DRAUFSICHT - TOP VIEW



HIJSVOORSCHRIFTEN - INSTRUCTION DE LEVAGE
HEBEANLEITUNG - LIFTING INSTRUCTIONS



L (cm) minimale kettinglengte / longueur minimale des chaînes
minimale Kettenlänge / minimum chain length



TECHNISCHE FICHE / FICHE TECHNIQUE
TECHNISCHE DATEN / TECHNICAL DATA

<p>element / élément / Element / element</p> <h2>CLF10GS 125x400</h2>			
<p>sterkteklasse / classe de résistance Festigkeitsklasse / strength class</p>	<p>C60/75</p>	<p>artikelnr. / numéro d'article Article nr. / item number</p>	<p>11593</p>
<p>constructieklasse / classe structurelle Bauklasse / structural class</p>	<p>S1</p>	<p>versie / version Version / version</p>	<p>20190416</p>
<p>betondekking / enrobage de béton Betondeckung / concrete cover</p>	<p>30mm</p>	<p>productie / production Herstellung / production</p>	<p>Wielsbeke</p>
<p>milieuklasse / classe d'exposition Expositionssklasse / exposure class (EN 206)</p>	<p>B / NL: XC4, XD3, XS3, XF4* F / UK: XC4, XD1, XS1, XF3* D: XC4, XF3*</p>	<p>volumen / volume Volumen / volume</p>	<p>0.8181 m³</p>
<p>omgevingsklasse / classe d'environnement Umgebungsklasse / environmental class (NBN B15-001)</p>	<p>EE4/ES4*</p>	<p>gewicht / poids Gewicht / weight</p>	<p>1935 kg</p>
<p>staalkwaliteit / qualité de l'acier Stahlqualität / steel quality</p>	<p>B500A*</p>	<p>ankers / ancrés Anker / anchors</p>	<p>KKA: 2x 2.5T-55MM</p>
<p>toelaatbare maatafwijking / écart dimensionnel admissible zulässige Maßabweichung / allowable dimensional deviation</p>	<p>+5mm/-5mm</p>	<p>hijshaken / anneaux de levage Kupplungen / lifting links</p>	<p>2x HEFH KKA 2.5</p>
<p>stortzijde / côté coulage Gussseite / casting side</p>	<p>afgestreken / tiré à la règle abgestrichen / levelled</p>	<p>betonafmetingen / dimensions de béton Betonabmessungen / concrete dimensions</p>	<p>cm</p>
<p>andere afmetingen / autres dimensions andere Abmessungen / other dimensions</p>	<p>mm</p>	<p>andere klassen op aanvraag / autres classes sur demande / other classes on request / andere Klassen auf Anfrage</p>	<p>bovenbelasting / surcharge / Auflast / surcharge</p>

