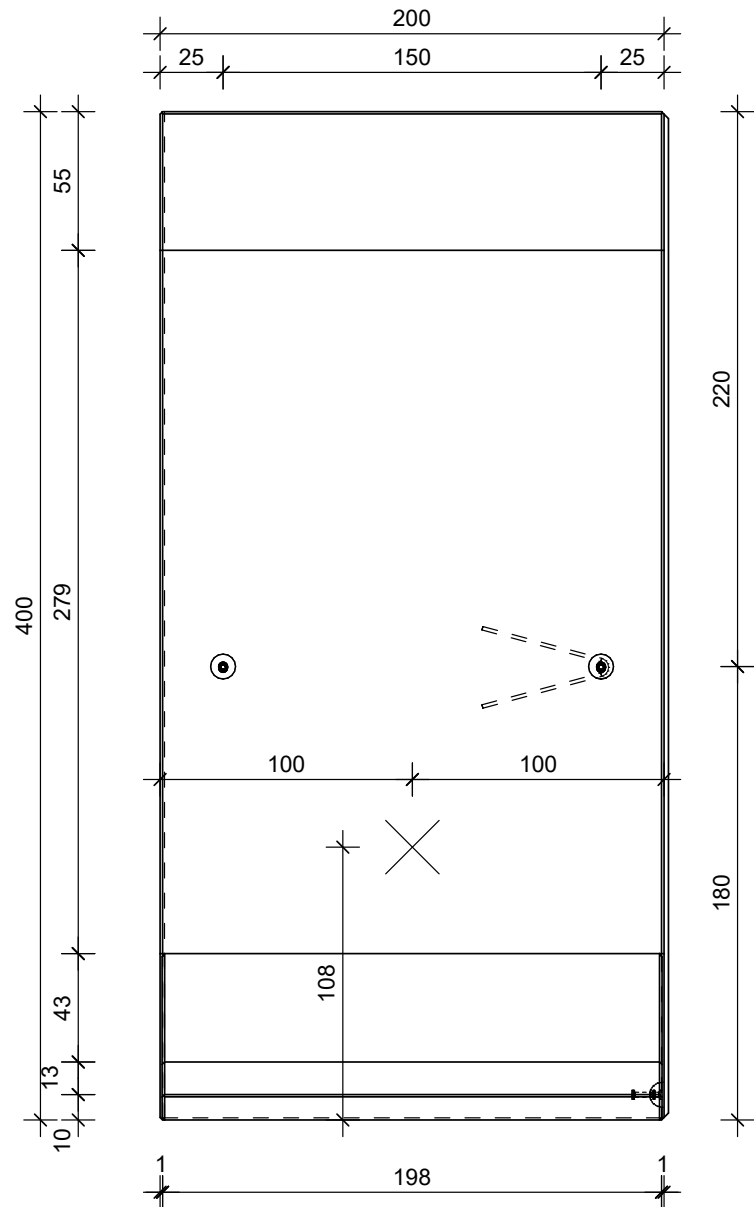
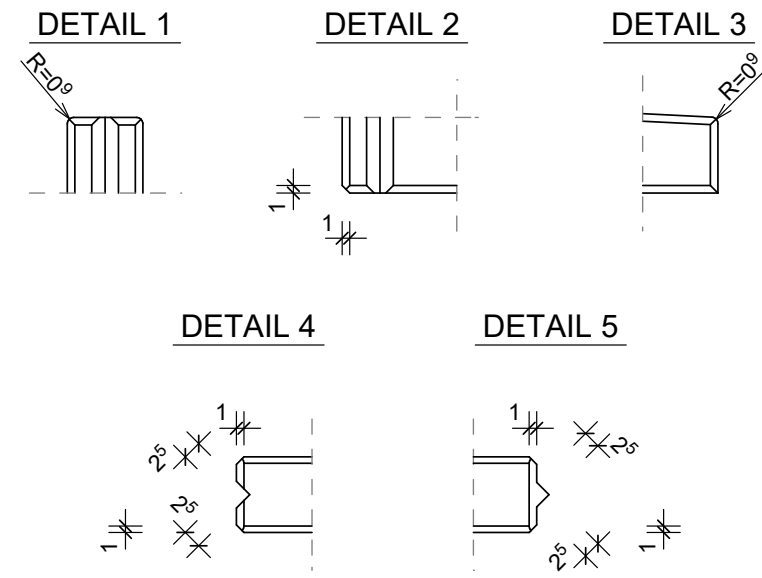
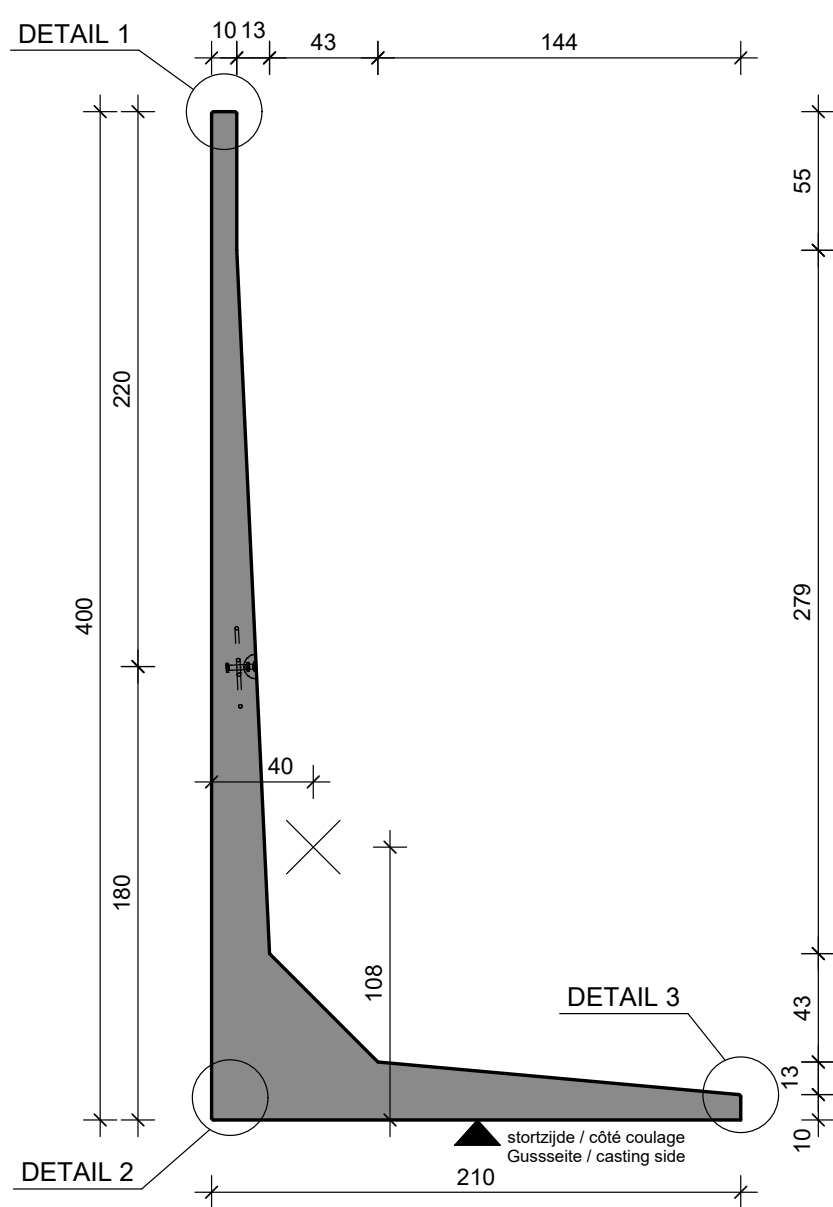


VOORAANZICHT - VUE FRONTALE
VORDERANSICHT - FRONT VIEW



DOORSNEDE - COUPE TRANSVERSALE
QUERSCHNITT - CROSS SECTION

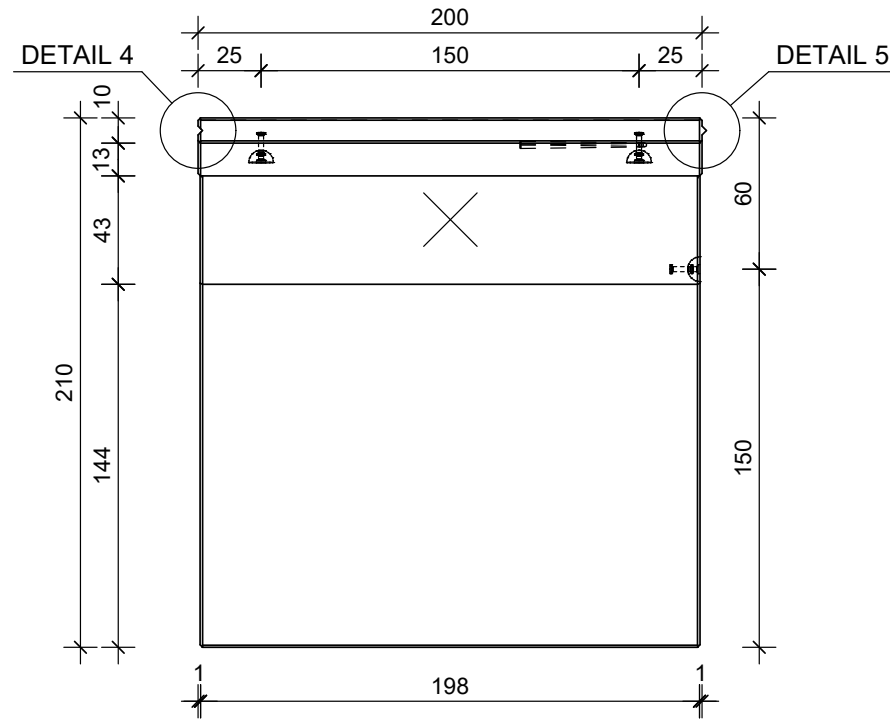


TECHNISCHE FICHE / FICHE TECHNIQUE
TECHNISCHE DATEN / TECHNICAL DATA

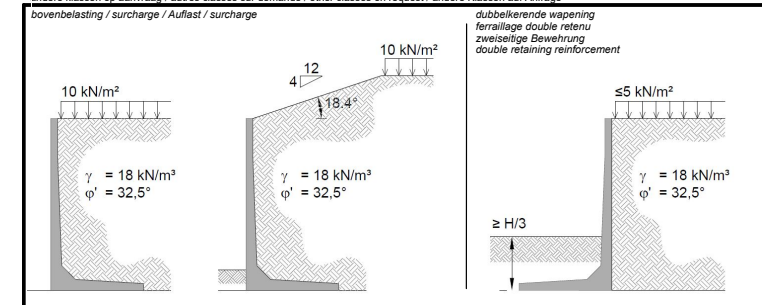
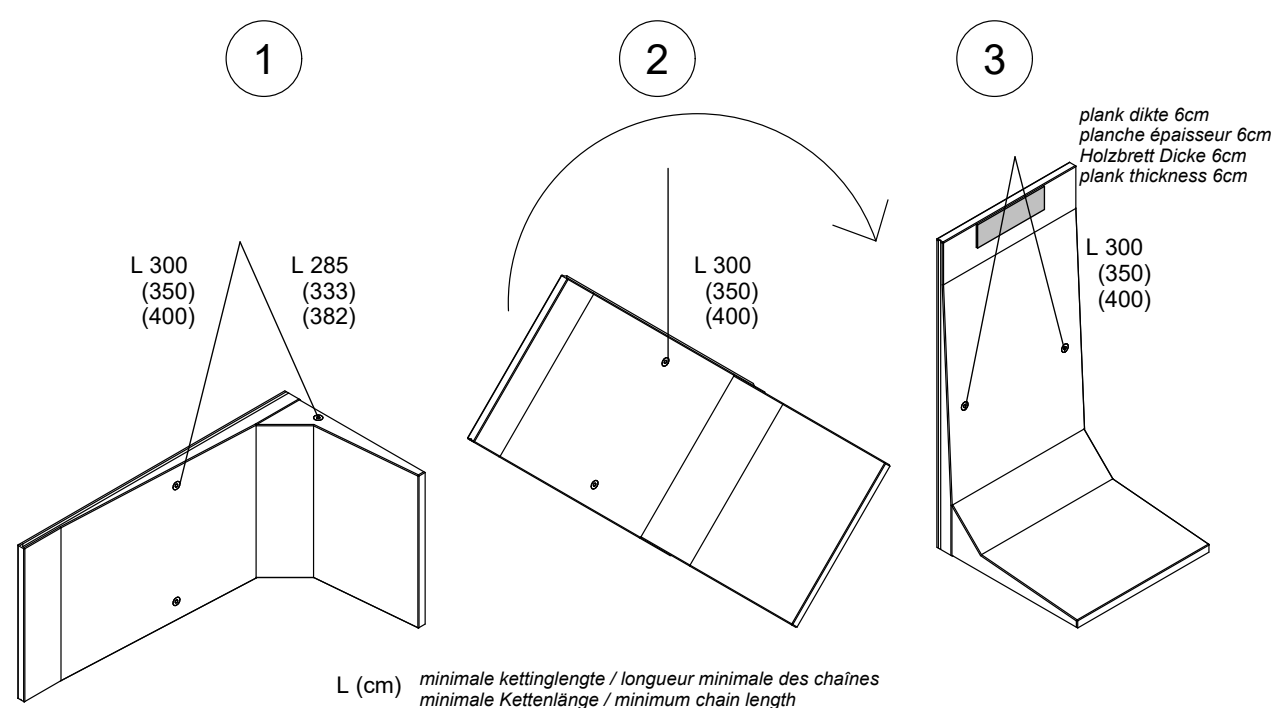
CLF10GS 400x200

sterkteklasse / classe de résistance Festigkeitsklasse / strength class	C60/75	artikelnr. / numéro d'article Article nr. / item number	12328
constructieklasse / classe structurale Bauklasse / structural class	S1	versie / version Version / version	20190306
betondekking / enrobage de béton Betondeckung / concrete cover	30mm	productie / production Herstellung / production	Wielsbeke
milieuklasse / classe d'exposition Expositionssklasse / exposure class (EN 206)	B / NL: XC4, XD3, XS3, XF4* F / UK: XC4, XD1, XS1, XF3* D: XC4, XF3*	volumen / volume Volumen / volume	2.18 m ³
omgevingsklasse / classe d'environnement Umgebungsklasse / environmental class (NBN B15-001)	EE4/ES4*	gewicht / poids Gewicht / weight	5350 kg
staalkwaliteit / qualité de l'acier Stahlgüte / steel quality	B500A*	ankers / ancrs Anker / anchors	KKA: 2x 5T-120mm KKA: 1x 5T 120mm + speld Ø14
toelaatbare maatafwijking / écart dimensionnel admissible zulässige Maßabweichung / allowable dimensional deviation	+5mm/-5mm	hijshaken / anneaux de levage Kupplungen / lifting links	2x HEFH KKA 5
stortzijde / côté coulage Gussseite / casting side	afgestreken / tiré à la règle abgestrichen / levelled		
betonafmetingen / dimensions de béton Betonabmessungen / concrete dimensions	cm		
andere afmetingen / autres dimensions andere Abmessungen / other dimensions	mm		

BOVENAANZICHT - VUE SUPERIEURE
DRAUFSICHT - TOP VIEW



HIJSVOORSCHRIFT - INSTRUCTION DE LEVAGE
LIFTING INSTRUCTION - HEBEANLEITUNG



cbs BETON
CBS BETON NV
Hooiemerstraat 8
B-8710 Wielsbeke
Tel. +32 56 61 75 37
Fax +32 56 61 75 39
info@cbs-beton.com
www.cbs-beton.com

cbs SARL
CBS SARL
3087 Rue de la Gare
F-59299 Boeschepe
Tel. +32 56 61 75 37
Fax +32 56 61 75 39
info@cbs-beton.com
www.cbs-beton.com

cbs CONCRETE PRODUCTS
CBS Concrete Products Ltd.
Westwood House
Annie Med Lane
South Cave - HU15 2JG
Tel. +44 808 189 1258
info@cbs-concreteproducts.co.uk
www.cbs-concreteproducts.co.uk

cbs BETON
CBS BETON GmbH
Bahnhofstrasse 2
D-54608 Bliedert
Tel. +49 6555 900 19 80
Fax +49 6555 900 19 819
info@cbs-beton.de
www.cbs-beton.de