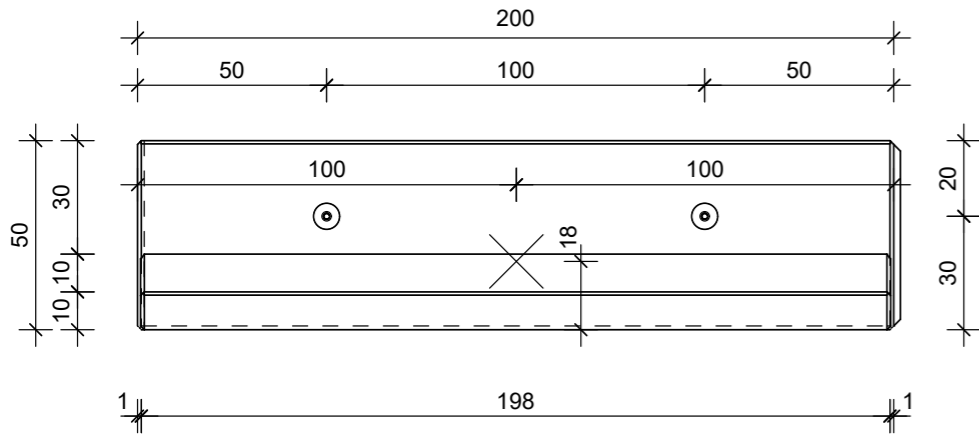
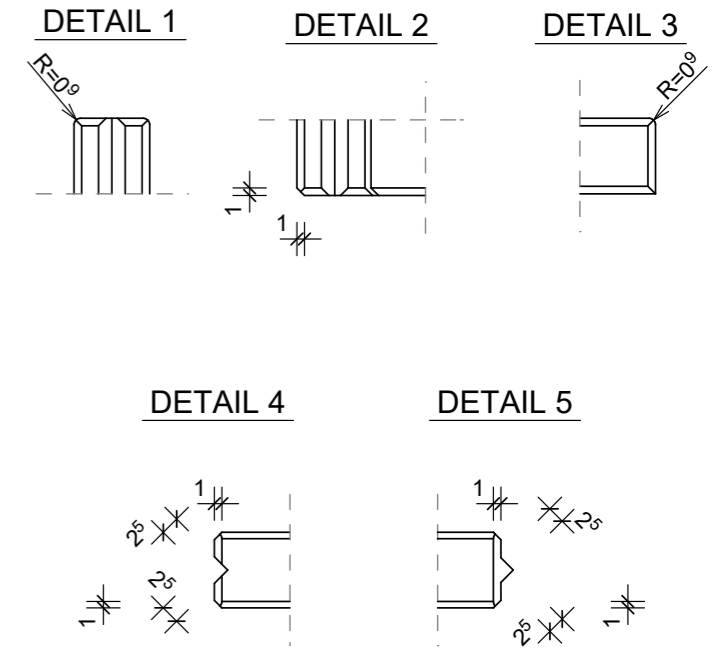
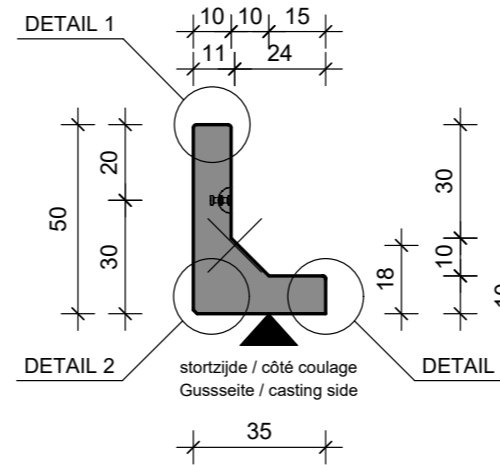


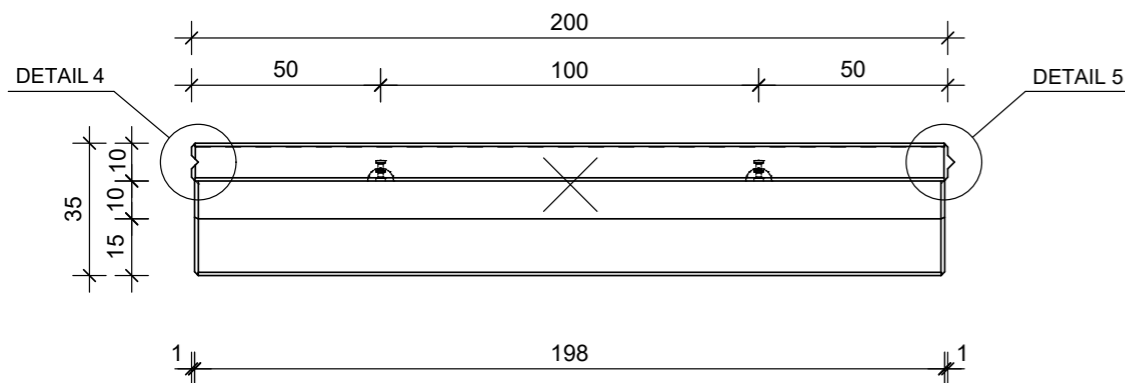
VOORAANZICHT - VUE FRONTALE
VORDERANSICHT - FRONT VIEW



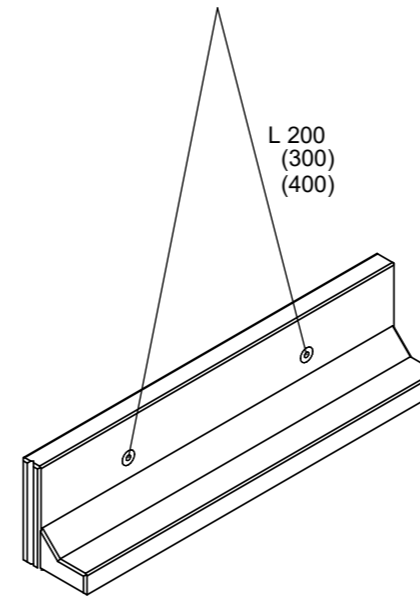
DOORSNEDE - COUPE TRANSVERSALE
QUERSCHNITT - CROSS SECTION



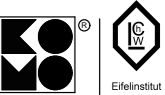
BOVENAANZICHT - VUE SUPERIEURE
DRAUFSICHT - TOP VIEW



HIJSVOORSCHRIFTEN - INSTRUCTION DE LEVAGE
HEBEANLEITUNG - LIFTING INSTRUCTIONS

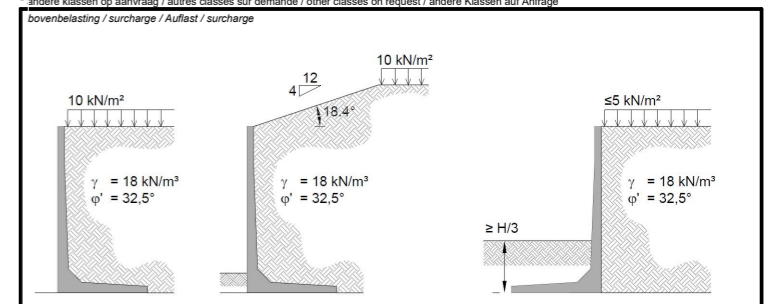


L (cm) minimale kettinglengte / longueur minimale des chaînes
minimale Kettenlänge / minimum chain length



TECHNISCHE FICHE / FICHE TECHNIQUE
TECHNISCHE DATEN / TECHNICAL DATA

<p>element / élément / Element / element</p> <h2 style="text-align: center;">CLF10GS 50x200</h2>			
<p>sterkteklasse / classe de résistance Festigkeitsklasse / strength class</p>	<p>C60/75</p>	<p>artikelnr. / numéro d'article Article nr. / item number</p>	<p>11591</p>
<p>constructieklasse / classe structurelle Bauklasse / structural class</p>	<p>S1</p>	<p>versie / version Version / version</p>	<p>20190415</p>
<p>betondekking / enrobage de béton Betondeckung / concrete cover</p>	<p>30mm</p>	<p>productie / production Herstellung / production</p>	<p>Wielsbeke</p>
<p>milieuklasse / classe d'exposition Expositionsklasse / exposure class (EN 206)</p>	<p>B / NL: XC4, XD3, XS3, XF4* F / UK: XC4, XD1, XS1, XF3* D: XC4, XF3*</p>	<p>volume / volume Volumen / volume</p>	<p>0.1592 m³</p>
<p>omgevingklasse / classe d'environnement Umgebungsclass / environmental class (NBN B15-001)</p>	<p>EE4/ES4*</p>	<p>gewicht / poids Gewicht / weight</p>	<p>389 kg</p>
<p>staalkwaliteit / qualité de l'acier Stahlqualität / steel quality</p>	<p>B500A*</p>	<p>ankers / ancrages Anker / anchors</p>	<p>KKA: 2x 2.5T-55MM</p>
<p>toelaatbare maatafwijking / écart dimensionnel admissible zulässige Maßabweichung / allowable dimensional deviation</p>	<p>+5mm/-5mm</p>	<p>hijshaken / anneaux de levage Kupplungen / lifting links</p>	<p>2x HEFH KKA 2.5</p>
<p>stortzijde / côté coulage Gusseite / casting side</p>	<p>afgestreken / tiré à la règle abgestrichen / levelled</p>		
<p>betonafmetingen / dimensions de béton Betonabmessungen / concrete dimensions</p>	<p>cm</p>		
<p>andere afmetingen / autres dimensions andere Abmessungen / other dimensions</p>	<p>mm</p>		
<p>andere klassen op aanvraag / autres classes sur demande / other classes on request / andere Klassen auf Anfrage</p>			
<p>bovenbelasting / surcharge / Auflast / surcharge</p>			



 CBS BETON NV Hooimeersstraat 8 B-8710 Wielsbeke Tel. +32 56 61 75 37 Fax +32 56 61 75 39 info@cbs-beton.com www.cbs-beton.com	 CBS SARL 3087 Rue de la Gare F-59299 Boeschepe Tel. +32 56 61 75 37 Fax +32 56 61 75 39 info@cbs-beton.com www.cbs-beton.com	 CBS Concrete Products Ltd. Westwood House Annie Med Lane South Cave - HU15 2HG Tel. +44 808 189 1258 info@cbs-concreteproducts.co.uk www.cbs-concreteproducts.co.uk	 CBS BETON GmbH D-54608 Biallarf Tel. +49 6555 900 19 80 Fax +49 6555 900 19 819 info@cbs-beton.de www.cbs-beton.de
---	--	---	---