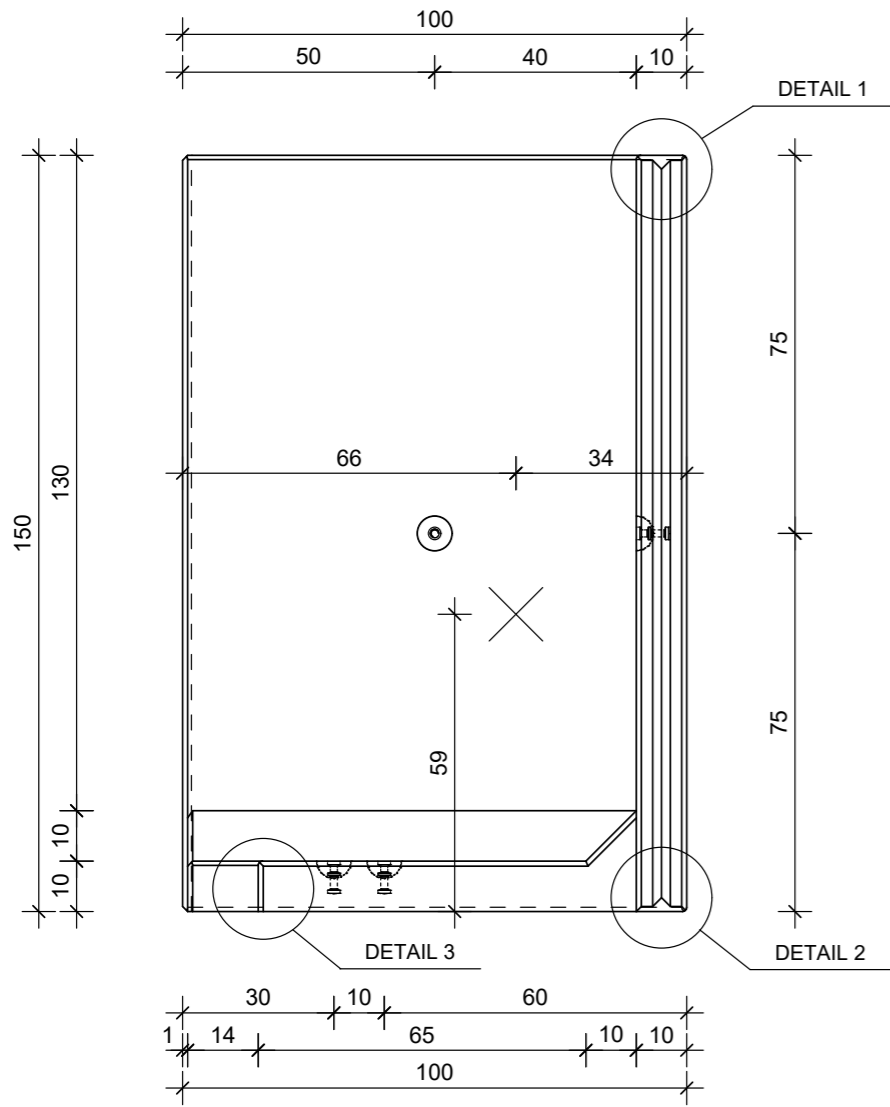
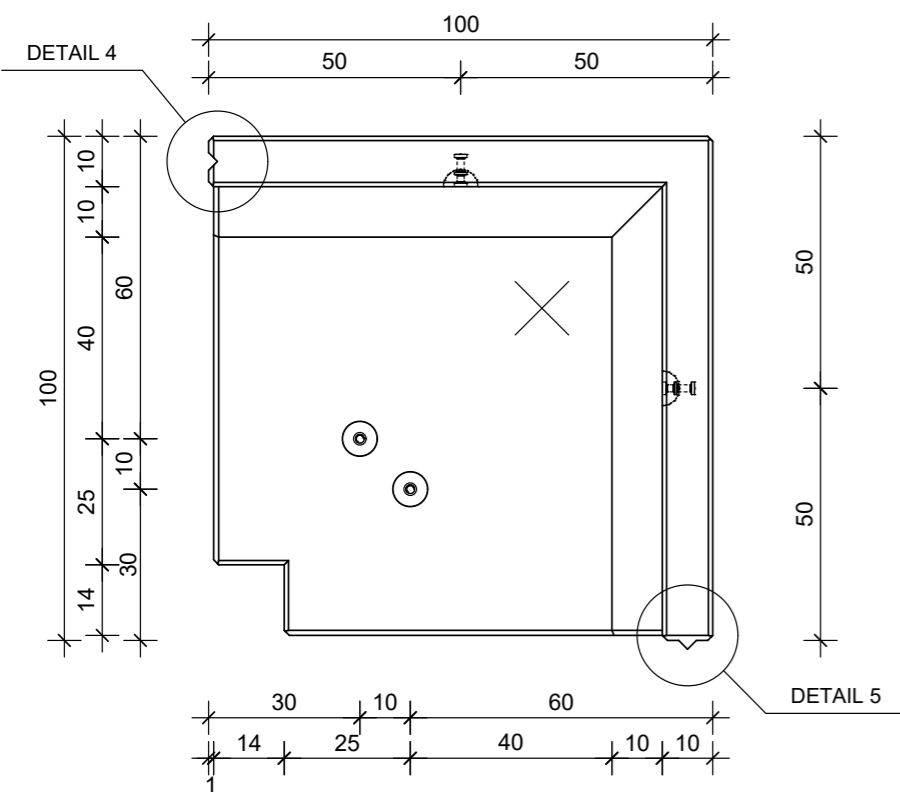


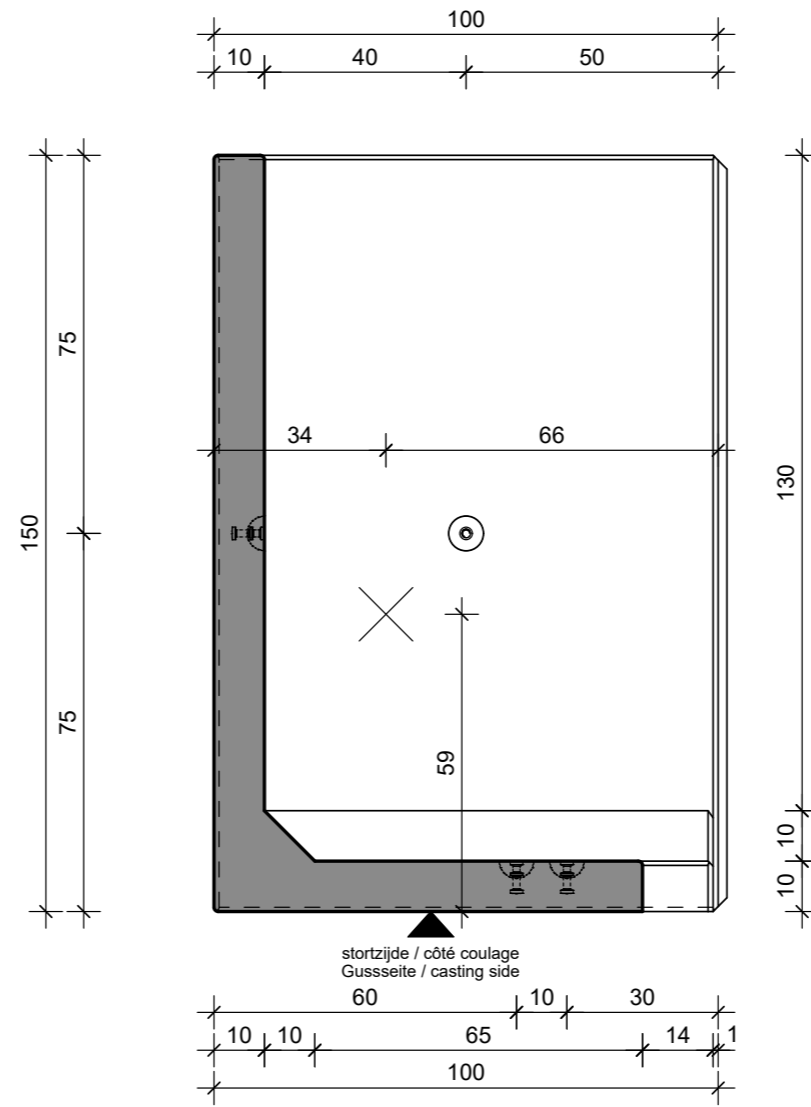
VOORAANZICHT - VUE FRONTALE  
VORDERANSICHT - FRONT VIEW



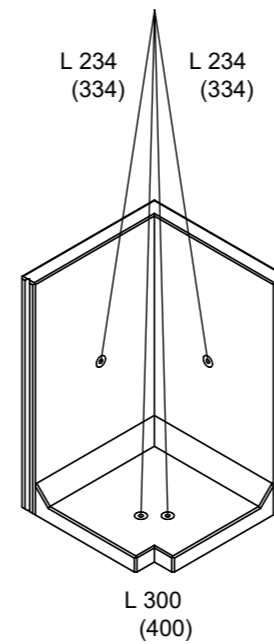
BOVENAANZICHT - VUE SUPERIEURE  
DRAUFSICHT - TOP VIEW



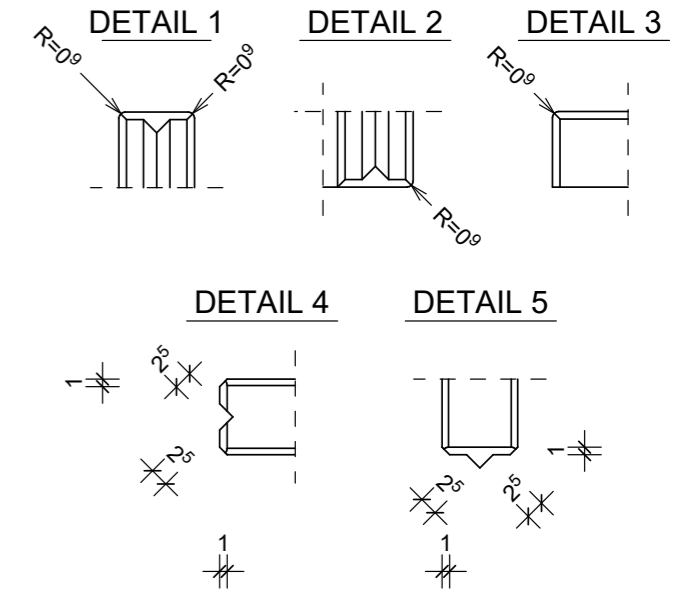
DOORSNEDE - COUPE TRANSVERSALE  
QUERSCHNITT - CROSS SECTION



HIJSVOORSCHRIFTEN - INSTRUCTION DE LEVAGE  
HEBEANLEITUNG - LIFTING INSTRUCTIONS

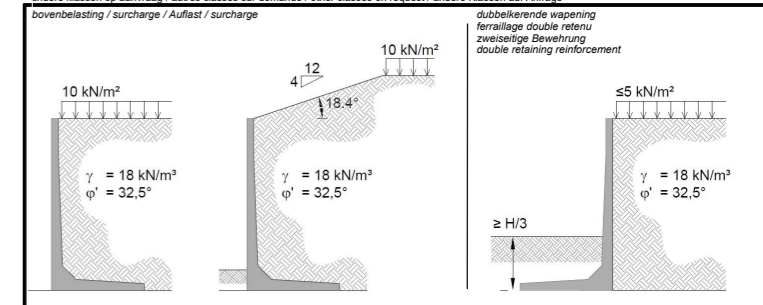


L (cm) minimale kettinglengte / longueur minimale des chaînes  
minimale Kettenlänge / minimum chain length



TECHNISCHE FICHE / FICHE TECHNIQUE  
TECHNISCHE DATEN / TECHNICAL DATA

<p>element / élément / Element / element</p> <h2>CLFGSVH 150x100</h2>			
<p>sterkteklasse / classe de résistance Festigkeitsklasse / strength class</p>	<p>C60/75</p>	<p>artikelnr. / numéro d'article Article nr. / item number</p>	<p>12373</p>
<p>constructieklasse / classe structurale Bauklasse / structural class</p>	<p>S1</p>	<p>versie / version Version / version</p>	<p>20190508</p>
<p>betondekking / enrobage de béton Betondeckung / concrete cover</p>	<p>30mm</p>	<p>productie / production Herstellung / production</p>	<p>Wielsbeke</p>
<p>milieuklasse / classe d'exposition Expositionssklasse / exposure class (EN 206)</p>	<p>EE4/ES4*</p>	<p>volume / volume Volumen / volume</p>	<p>0.32 m<sup>3</sup></p>
<p>omgevingssklasse / classe d'environnement Umgebungsclassse / environmental class (NBN B15-001)</p>	<p>B500A*</p>	<p>gewicht / poids Gewicht / weight</p>	<p>800 kg</p>
<p>staalkwaliteit / qualité de l'acier Stahlgualität / steel quality</p>	<p>+5mm/-5mm</p>	<p>ankers / ancrs Anker / anchors</p>	<p>KKA: 4x 2.5 T-65mm</p>
<p>toelaatbare maatafwijking / écart dimensionnel admissible zulässige Maßabweichung / allowable dimensional deviation</p>	<p>afgestreken / tiré à la règle abgestrichen / levelled</p>	<p>hijskaken / anneaux de levage Kupplungen / lifting links</p>	<p>4x HEFH KKA 2.5</p>
<p>stortzijde / côté coulage Gussseite / casting side</p>	<p>cm</p>	<td> </td>	
<p>andere afmetingen / autres dimensions andere Abmessungen / other dimensions</p>	<p>mm</p>		
<p>andere klassen op aanvraag / autres classes sur demande / other classes on request / andere Klassen auf Anfrage</p>			



<p>CBS BETON NV Hooimeersstraat 8 B-8710 Wielsbeke Tel. +32 56 61 75 37 Fax +32 56 61 75 39 info@cbs-beton.com www.cbs-beton.com</p>	<p>CBS SARL 3087 Rue de la Gare F-59299 Boeschepe Tel. +32 56 61 75 37 Fax +32 56 61 75 39 info@cbs-beton.com www.cbs-beton.com</p>	<p>CBS Concrete Products Ltd. Annie Med Lane South Cave - HU15 2HG Tel. +44 808 189 1258 info@cbs-concreteproducts.co.uk www.cbs-concreteproducts.co.uk</p>	<p>CBS BETON GmbH D-54608 Blödit Tel. +49 6555 900 19 80 Fax +49 6555 900 19 819 info@cbs-beton.de www.cbs-beton.de</p>
--	---	---	---