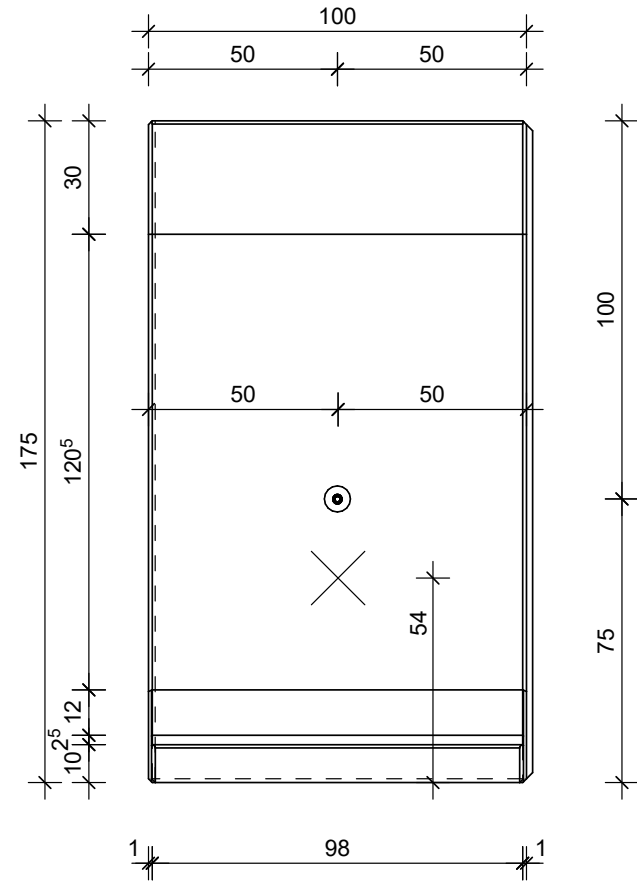
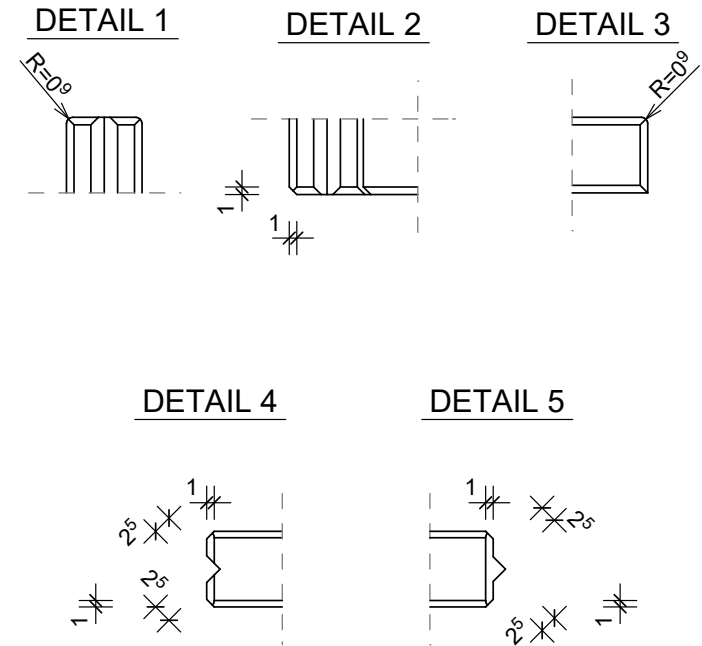
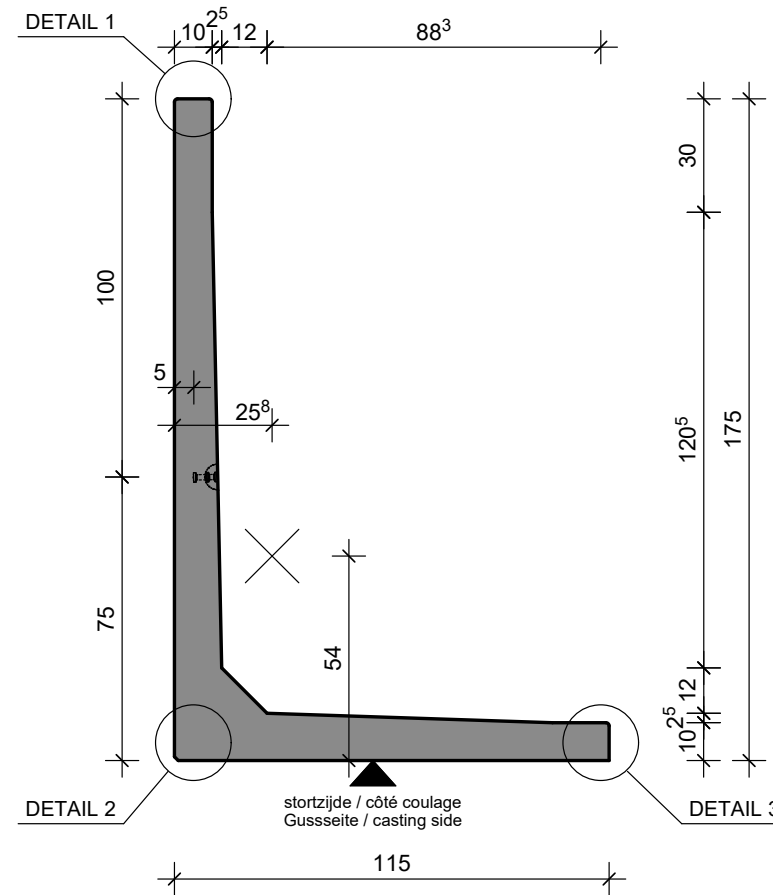


VOORAANZICHT - VUE FRONTALE  
VORDERANSICHT - FRONT VIEW



DOORSNEDE - COUPE TRANSVERSALE  
QUERSCHNITT - CROSS SECTION

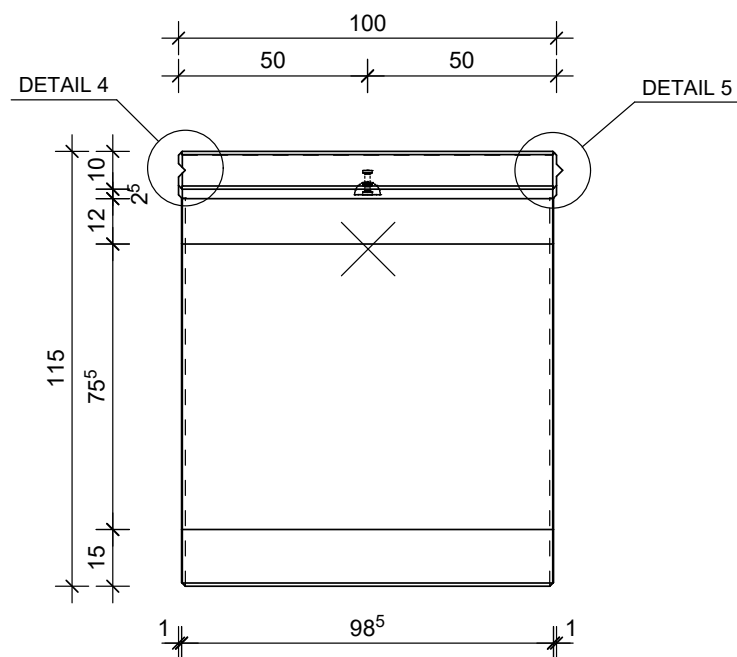


TECHNISCHE FICHE / FICHE TECHNIQUE  
TECHNISCHE DATEN / TECHNICAL DATA

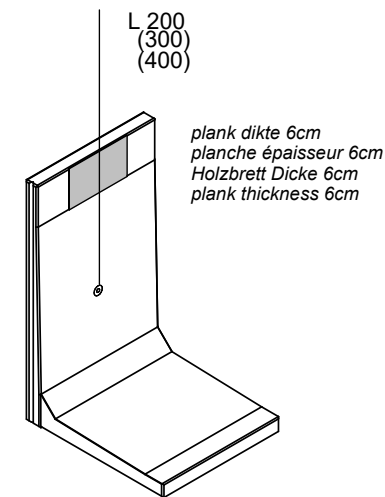
CLF10GSE 175x100

|  |  |   |                       |
|--|--|---|-----------------------|
| sterkteklasse / classe de résistance<br>Festigkeitsklasse / strength class   | C60/75   | artikelnr. / numéro d'article<br>Artikelnr. / item number   | 12002                 |
| constructieklasse / classe structurale<br>Bauklasse / structural class   | S1   | versie / version<br>Version / version                       | 20190506              |
| betondekking / enrobage de béton<br>Betondeckung / concrete cover  | 30mm   | productie / production<br>Herstellung / production          | Wielsbeke             |
| milieuklasse / classe d'exposition<br>Expositionssklasse / exposure class<br>(EN 206)                                  | B / NL: XC4, XD3, XS3, XF4*<br>F / UK: XC4, XD1, XS1, XF3*<br>D: XC4, XF3* | volumen / volume<br>Volumen / volume                        | 0.3157 m <sup>3</sup> |
| omgevingsklasse / classe d'environnement<br>Umgebungsclass / environmental class<br>(NBN B15-001)                      | EE4/ES4*   | gewicht / poids<br>Gewicht / weight                         | 773 kg                |
| staalkwaliteit / qualité de l'acier<br>Stahlgüte / steel quality   | B500A*   | ankers / ancrans<br>Anker / anchors                         | KKA: 1x 2.5T 85mm     |
| toelaatbare maatafwijking / écart dimensionnel admissible<br>zulässige Maßabweichung / allowable dimensional deviation | +5mm/-5mm  | hijshaken / anneaux de levage<br>Kupplungen / lifting links | 1x HEFH KKA 2.5       |
| stortzijde / côté coulage<br>Gussseite / casting side  | afgestreken / tiré à la règle<br>abgestrichen / levelled                   |   |                       |
| betonafmetingen / dimensions de béton<br>Betonabmessungen / concrete dimensions  | cm   |   |                       |
| andere afmetingen / autres dimensions<br>andere Abmessungen / other dimensions   | mm   |   |                       |

BOVENAANZICHT - VUE SUPERIEURE  
DRAUFSICHT - TOP VIEW



HIJSVOORSCHRIFTEN - INSTRUCTION DE LEVAGE  
HEBEANLEITUNG - LIFTING INSTRUCTIONS



L (cm) minimale kettinglengte / longueur minimale des chaînes  
minimale Kettenlänge / minimum chain length

