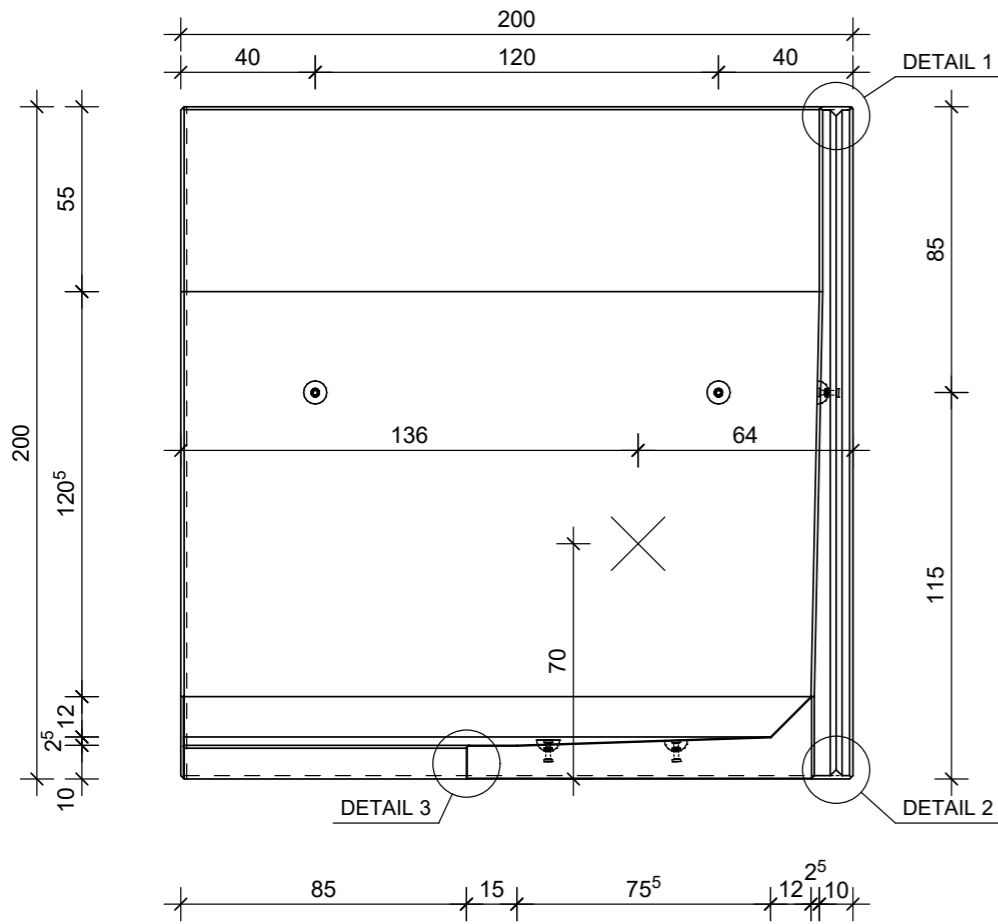
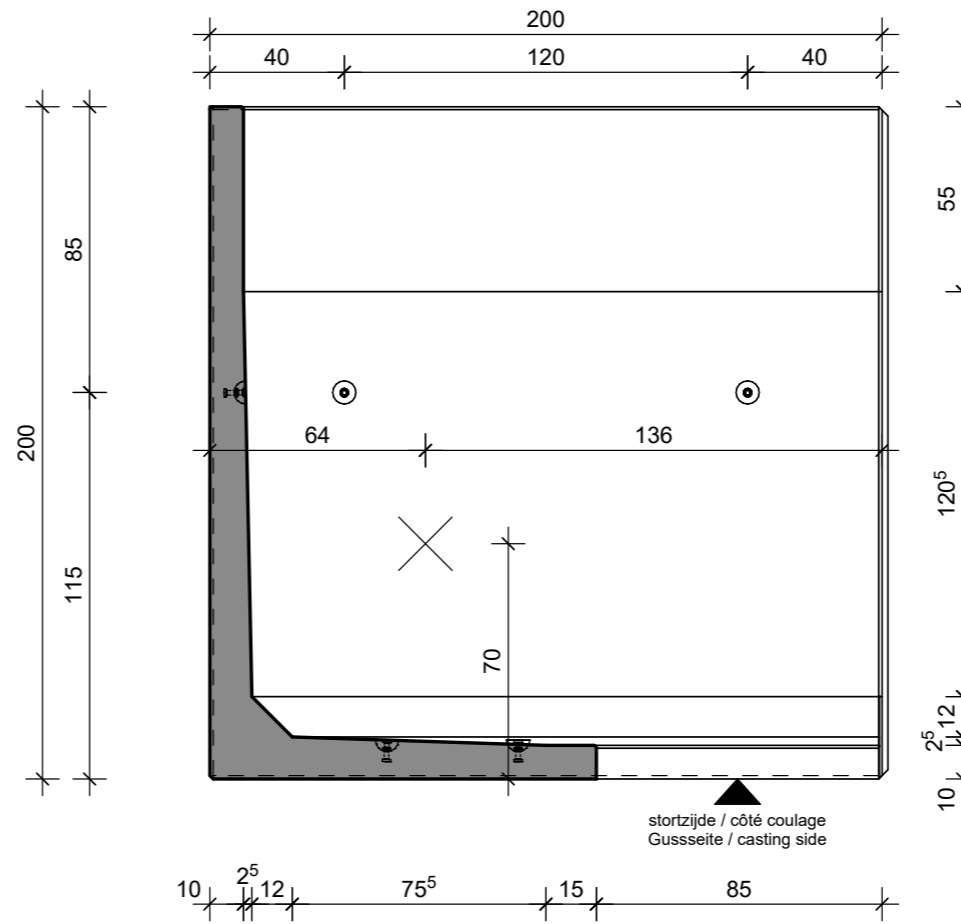


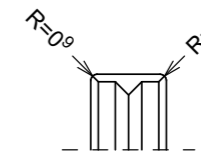
**VOORAANZICHT - VUE FRONTALE**  
**VORDERANSICHT - FRONT VIEW**



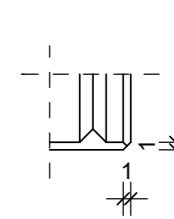
**DOORSNEDE - COUPE TRANSVERSALE**  
**QUERSCHNITT - CROSS SECTION**



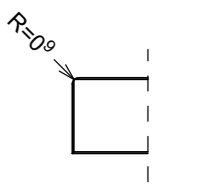
**DETAIL 1**



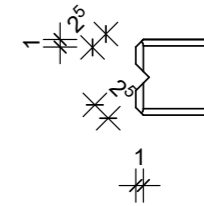
**DETAIL 2**



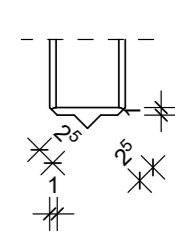
**DETAIL 3**



**DETAIL 4**



**DETAIL 5**

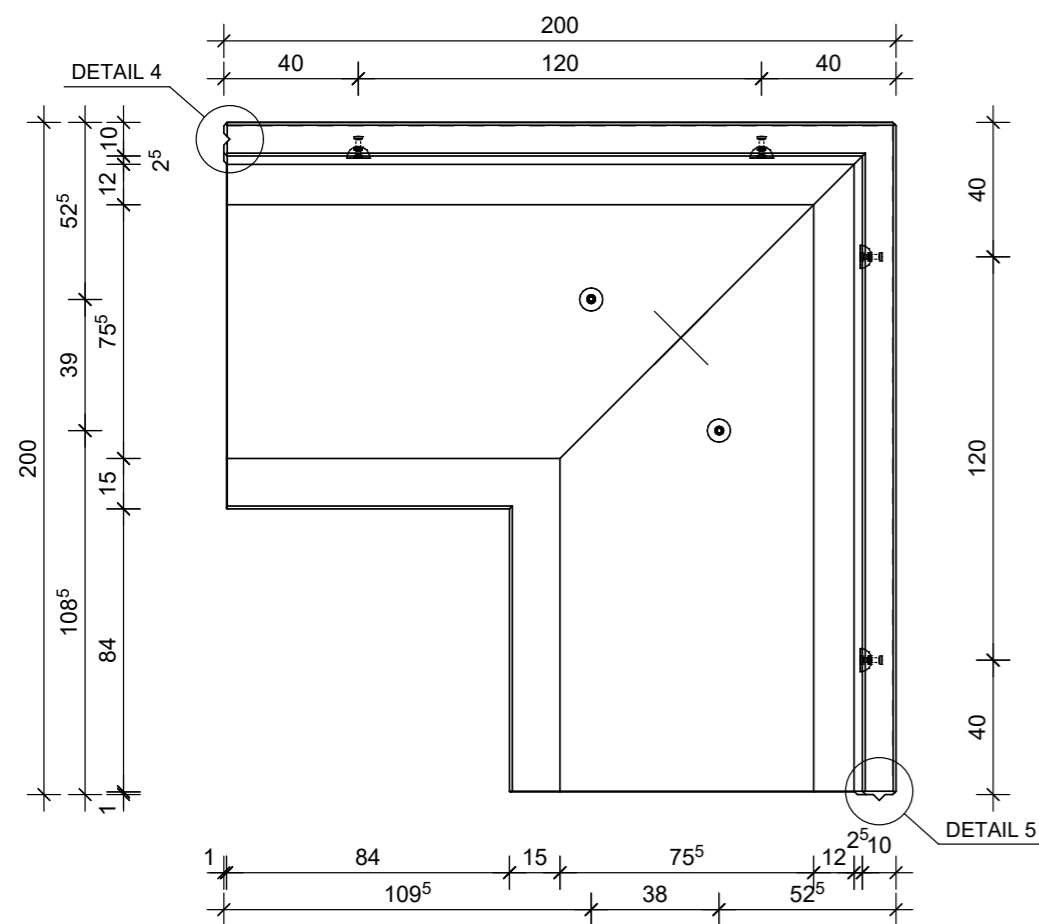


**TECHNISCHE FICHE / FICHE TECHNIQUE**  
**TECHNISCHE DATEN / TECHNICAL DATA**

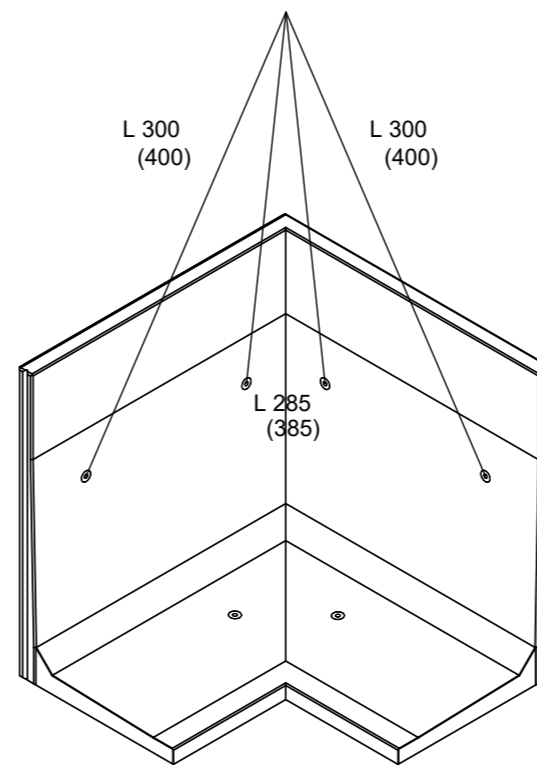
**CLF10GSVH 200x200**

sterkteklasse / classe de résistance Festigkeitsklasse / strength class	C60/75	artikelnr. / numéro d'article Article nr. / item number	11875
constructieklasse / classe structurale Bauklasse / structural class	S1	versie / version Version / version	20190508
betondekking / enrobage de béton Betondeckung / concrete cover	30mm	productie / production Herstellung / production	Wielsbeke
milieuklasse / classe d'exposition Expositionklasse / exposure class (EN 206)	B / NL: XC4, XD3, XS3, XF4* F / UK: XC4, XD1, XS1, XF3* D: XC4, XF3*	volumen / volume Volumen / volume	1.2 m <sup>3</sup>
omgevingsklasse / classe d'environnement Umgebungsclass / environmental class (NBN B15-001)	EE4/ES4*	gewicht / poids Gewicht / weight	2650 kg
staalkwaliteit / qualité de l'acier Stahlgüte / steel quality	B500A*	ankers / ancrages Anker / anchors	KKA: 6x 2.5 T-65mm
toelaatbare maatafwijking / écart dimensionnel admissible zulässige Maßabweichung / allowable dimensional deviation	+5mm/-5mm	hijskaken / anneaux de levage Kupplungen / lifting links	4x HEFH KKA 2.5
stortzijde / côté coulage Gussseite / casting side	afgestreken / tiré à la règle abgestrichen / levelled		
betonafmetingen / dimensions de béton Betonabmessungen / concrete dimensions	cm		
andere afmetingen / autres dimensions andere Abmessungen / other dimensions	mm		

**BOVENAANZICHT - VUE SUPERIEURE**  
**DRAUFSICHT - TOP VIEW**



**HIJSVOORSCHRIFTEN - INSTRUCTION DE LEVAGE**  
**HEBEANLEITUNG - LIFTING INSTRUCTIONS**



L (cm) minimale kettinglengte / longueur minimale des chaînes  
minimale Kettenlänge / minimum chain length

