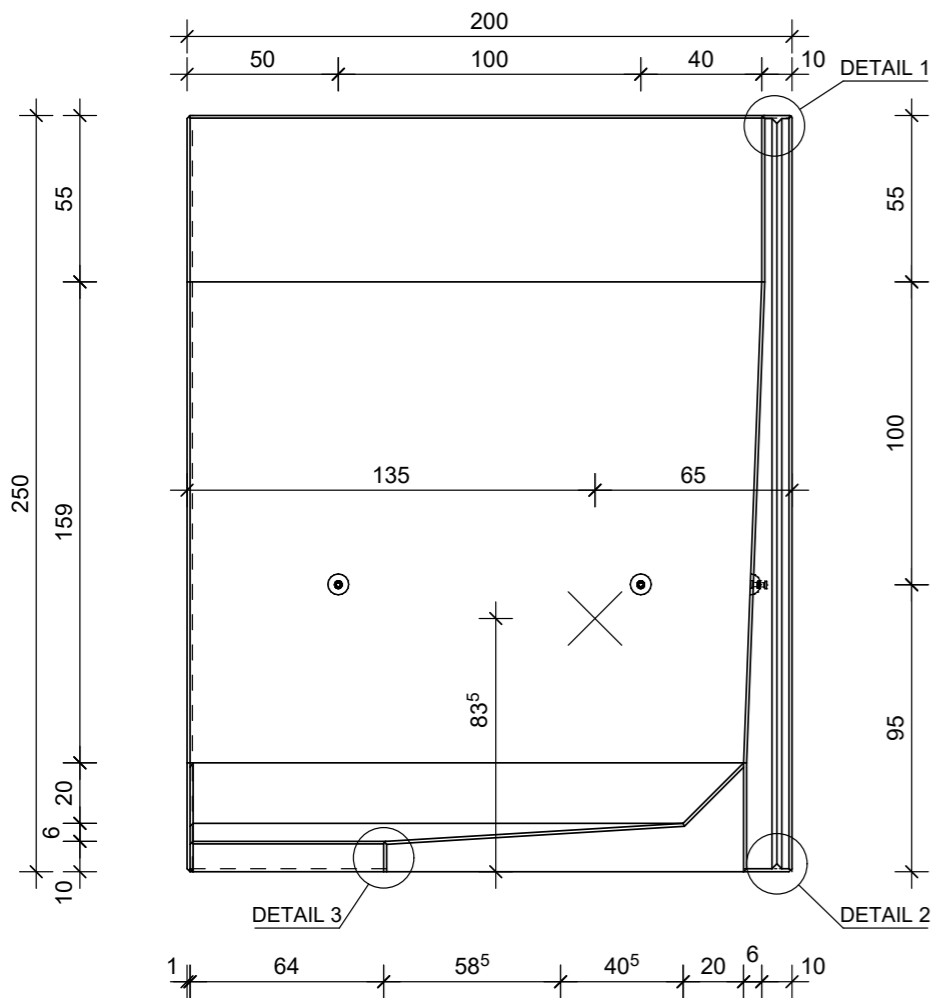
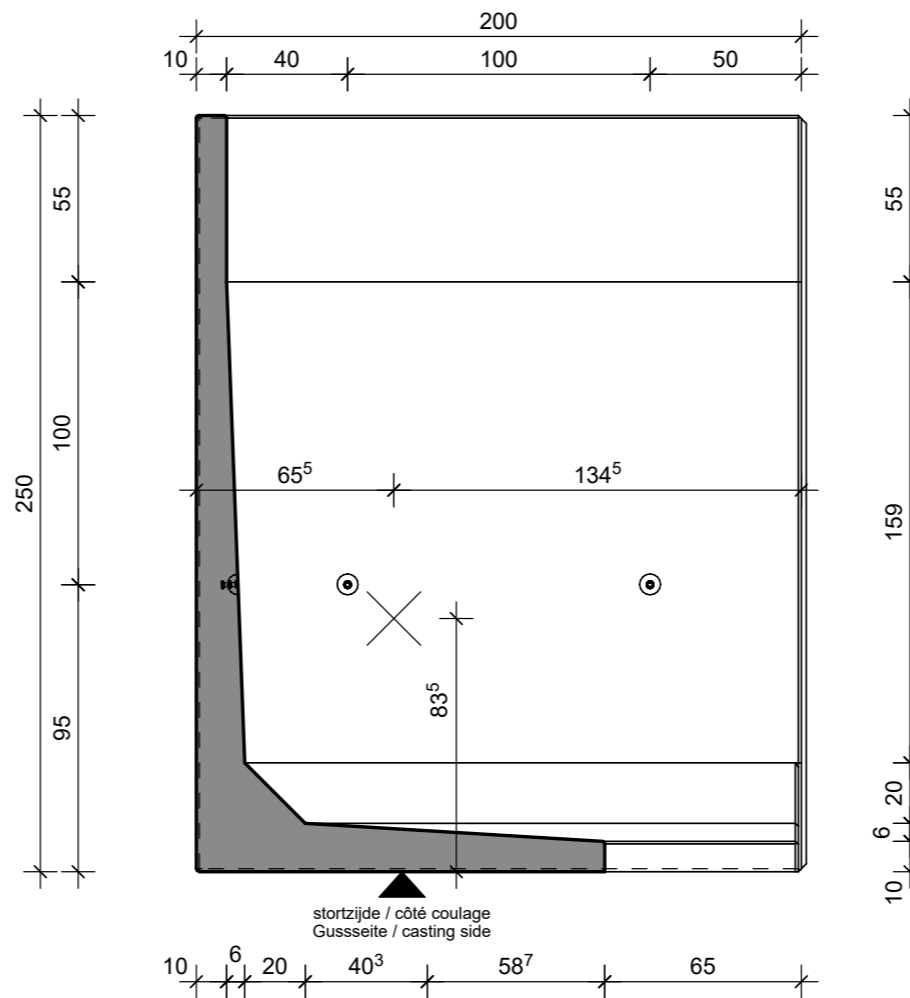


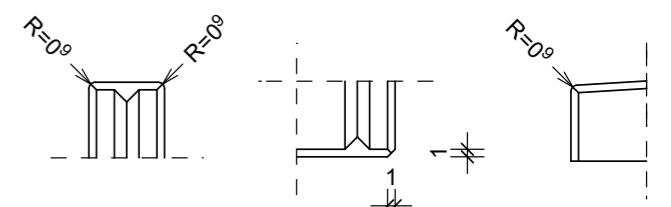
VOORAANZICHT - VUE FRONTALE  
VORDERANSICHT - FRONT VIEW



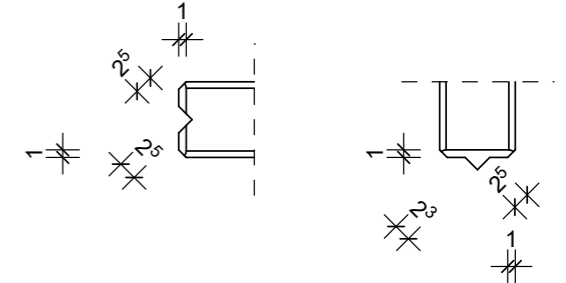
DOORSNEDE - COUPE TRANSVERSALE  
QUERSCHNITT - CROSS SECTION



DETAIL 1      DETAIL 2      DETAIL 3



DETAIL 4      DETAIL 5

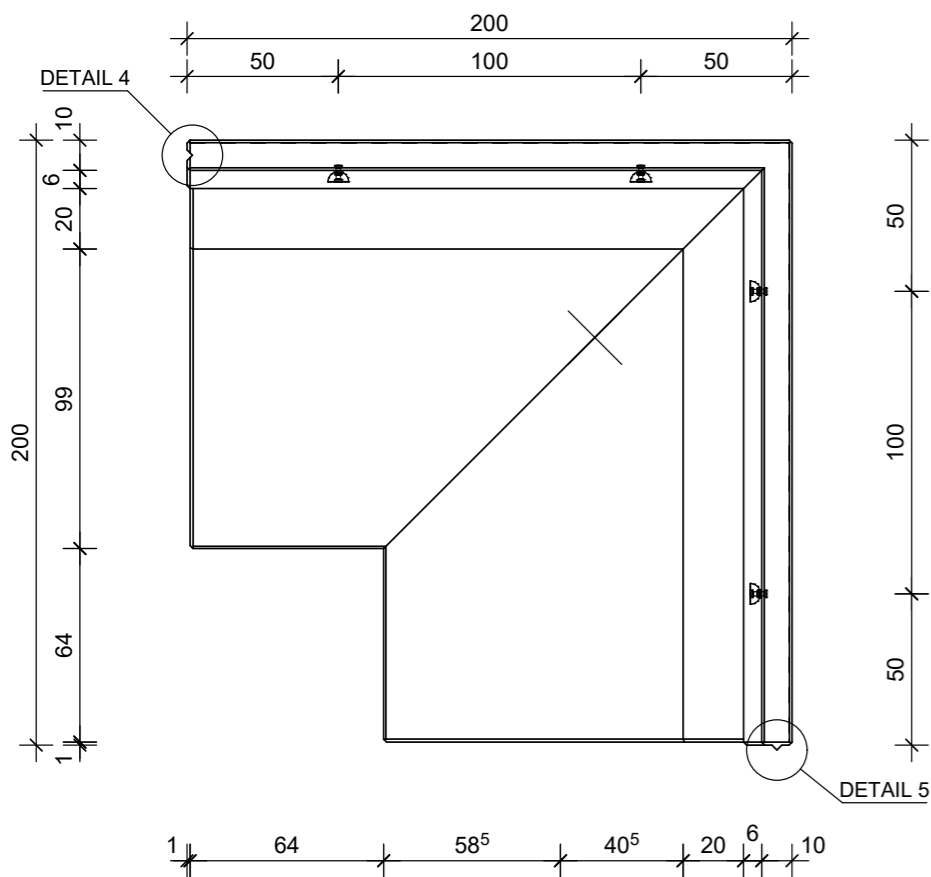


TECHNISCHE FICHE / FICHE TECHNIQUE  
TECHNISCHE DATEN / TECHNICAL DATA

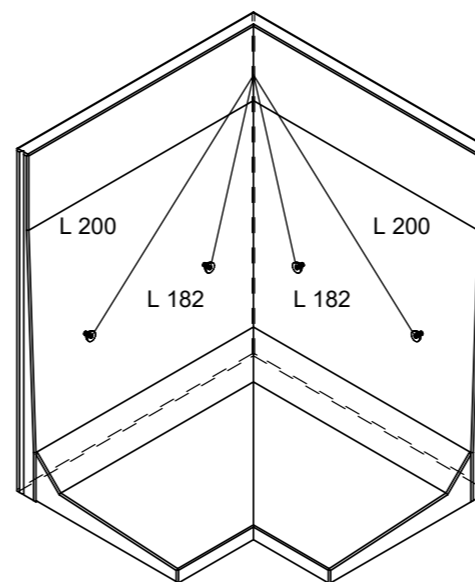
CLF10GSVH 250x200

sterkteklasse / classe de résistance Festigkeitsklasse / strength class	C60/75	artikelnr. / numéro d'article Artikelnr. / item number	11742
constructieklasse / classe structurale Bauklasse / structural class	S1	versie / version Version / version	20200114
betondekking / enrobage de béton Betondeckung / concrete cover	30mm	productie / production Herstellung / production	Wielsbeke
milieuklasse / classe d'exposition Expositionssklasse / exposure class (EN 206)	B / NL: XC4, XD3, XS3, XF4* F / UK: XC4, XD1, XS1, XF3* D: XC4, XF3*	volumen / volume Volumen / volume	1.717 m <sup>3</sup>
omgevingsklasse / classe d'environnement Umgebungsklasse / environmental class (NBN B15-001)	EE4/ES4*	gewicht / poids Gewicht / weight	4207 kg
staalkwaliteit / qualité de l'acier Stahlqualität / steel quality	B500B	ankers / ancrés Anker / anchors	KKA: 4x 2.5T-55mm
toelaatbare maatafwijking / écart dimensionnel admissible zulässige Maßabweichung / allowable dimensional deviation	+5mm/-5mm	nijshaken / anneaux de levage Kupplungen / lifting links	4x HEFH KKA 2.5
stortzijde / côté coulage Gussseite / casting side	afgestreken / tiré à la règle abgestrichen / levelled		
betonafmetingen / dimensions de béton Betonabmessungen / concrete dimensions	cm		
andere afmetingen / autres dimensions andere Abmessungen / other dimensions	mm		

BOVENAANZICHT - VUE SUPERIEURE  
DRAUFSICHT - TOP VIEW



HIJSVOORSCHRIFTEN - INSTRUCTION DE LEVAGE  
HEBEANLEITUNG - LIFTING INSTRUCTIONS



L (cm) minimale kettinglengte / longueur minimale des chaînes  
minimale Kettenlänge / minimum chain length

