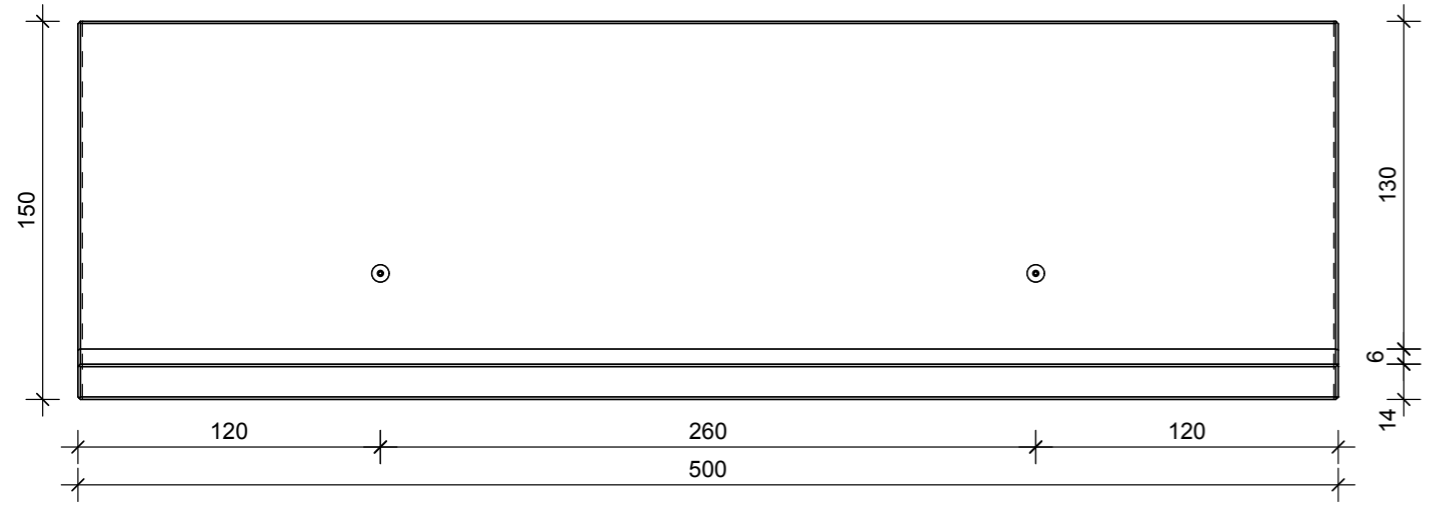
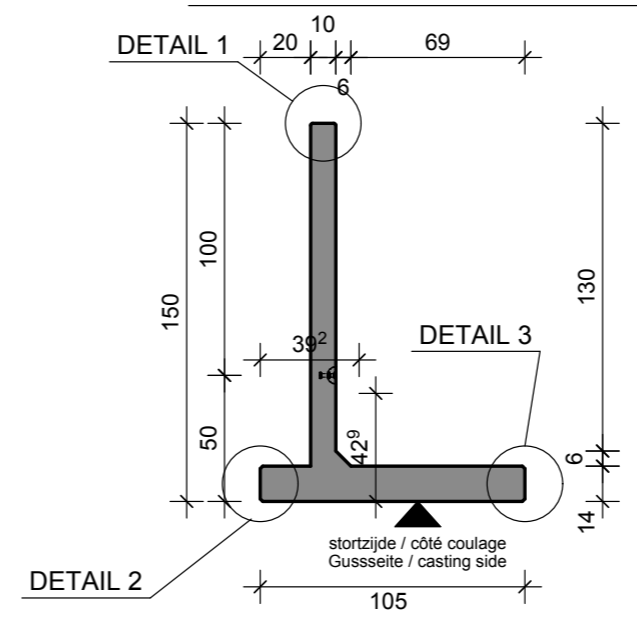


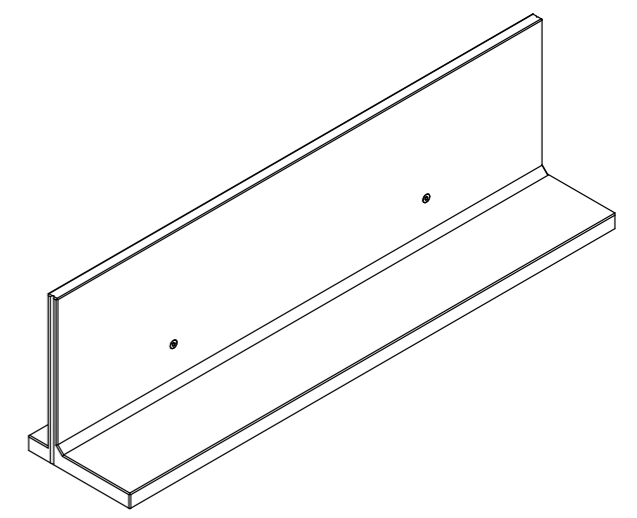
VOORAANZICHT - VUE FRONTALE  
VORDERANSICHT - FRONT VIEW



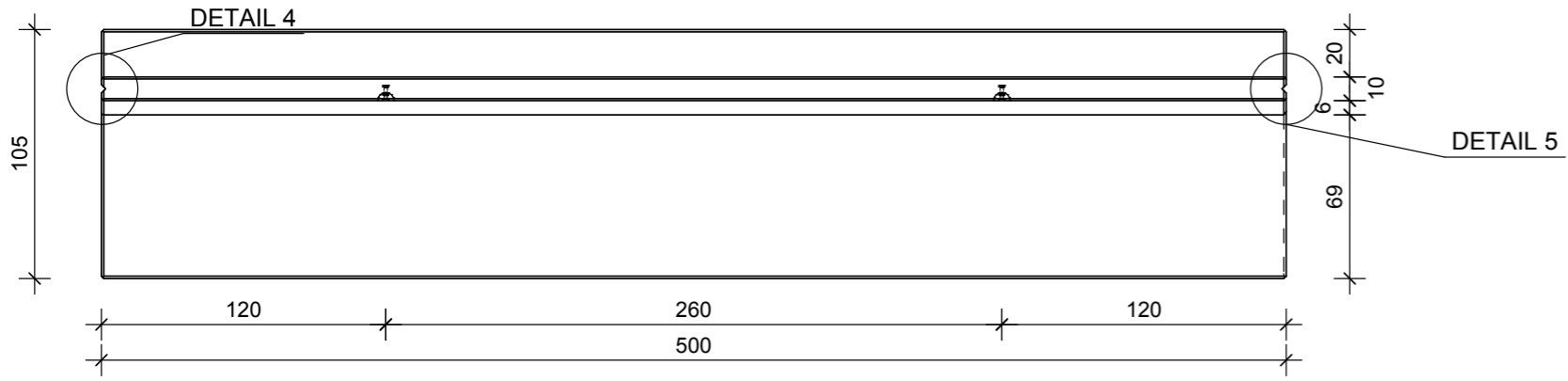
DOORSNEDE - COUPE TRANSVERSALE  
QUERSCHNITT - CROSS SECTION



3D



BOVENAANZICHT - VUE SUPERIEURE  
DRAUFSICHT - TOP VIEW



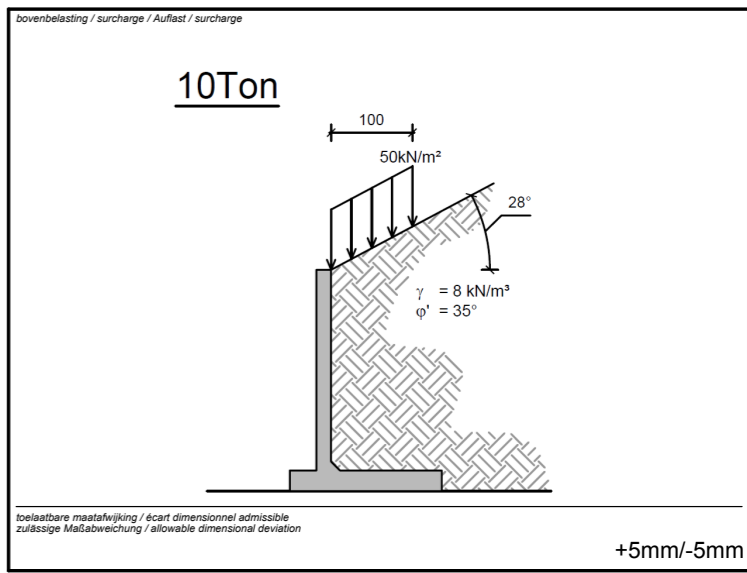
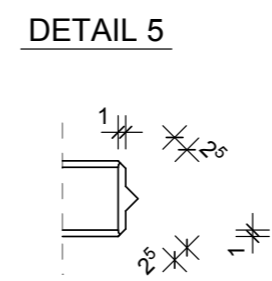
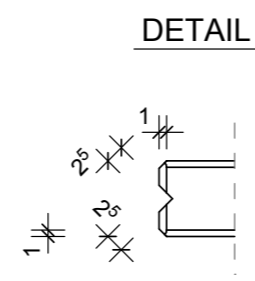
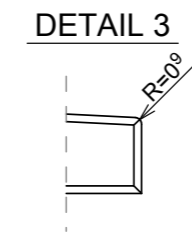
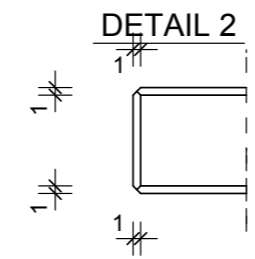
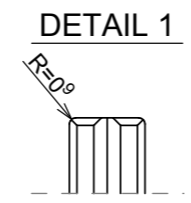
Opmerking:  
Betonmaten in cm. Overige maten in mm.



WAPENING / FERRAILLAGE  
BEWEHRUNG / REINFORCEMENT

CLF10GZ20 150x500

sterkteklasse / classe de résistance Festigkeitsklasse / strength class	C60/75	artikelnr. / numéro d'article Artikelnr. / item number	11595
sterkte bij levering / résistance lors de la livraison Festigkeit bei Lieferung / strength at delivery	/	versie / version Version / version	20180427
betondekking / enrobage de béton Betondeckung / concrete cover	30mm	productie / production Herstellung / production	Emmen / Wielsbeke
milieuklasse / classe d'exposition Expositionklasse / exposure class (EN 206)	XC4, XF1, XA3	volume / volume Volumen / volume	1.4215 m <sup>3</sup>
constructieklasse / classe structurale structural class	S1	gewicht / poids Gewicht / weight	3483 kg
staalkwaliteit / qualité de l'acier Stahlgüte / steel quality	B500B	ankers / ancrés Anker / anchors	RTA: / KKA: 4x 5T



MBS & CBS Beton BV  
Phileas Foggstraat 24D  
NL-7825 AK Emmen

Tel. +31 05 91 742 010

info@mbs-cbsbeton.nl  
www.mbs-cbsbeton.nl