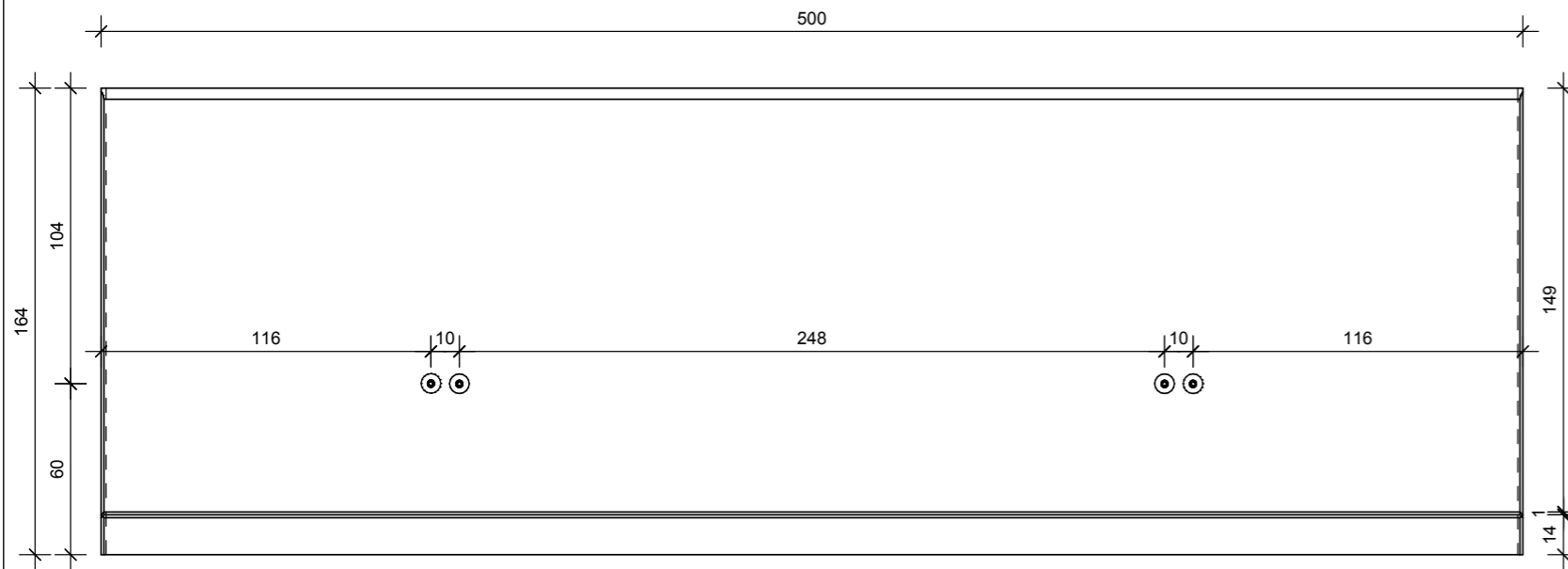
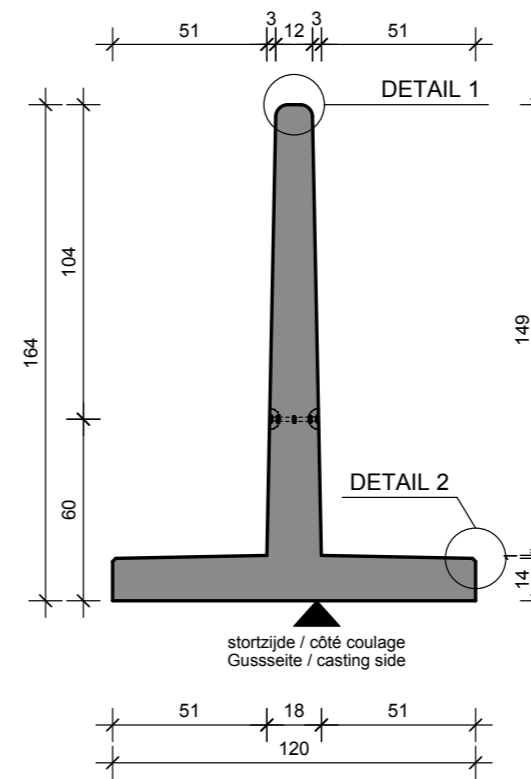


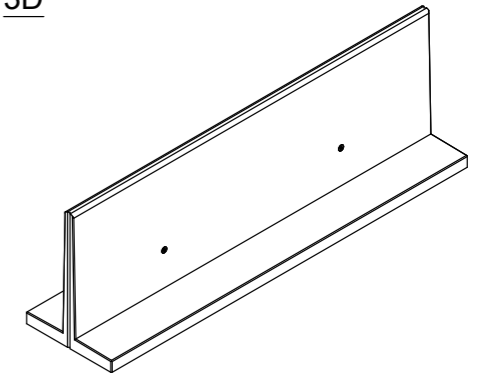
VOORAANZICHT - VUE FRONTALE  
VORDERANSICHT - FRONT VIEW



DOORSNEDE - COUPE TRANSVERSALE  
QUERSCHNITT - CROSS SECTION



3D



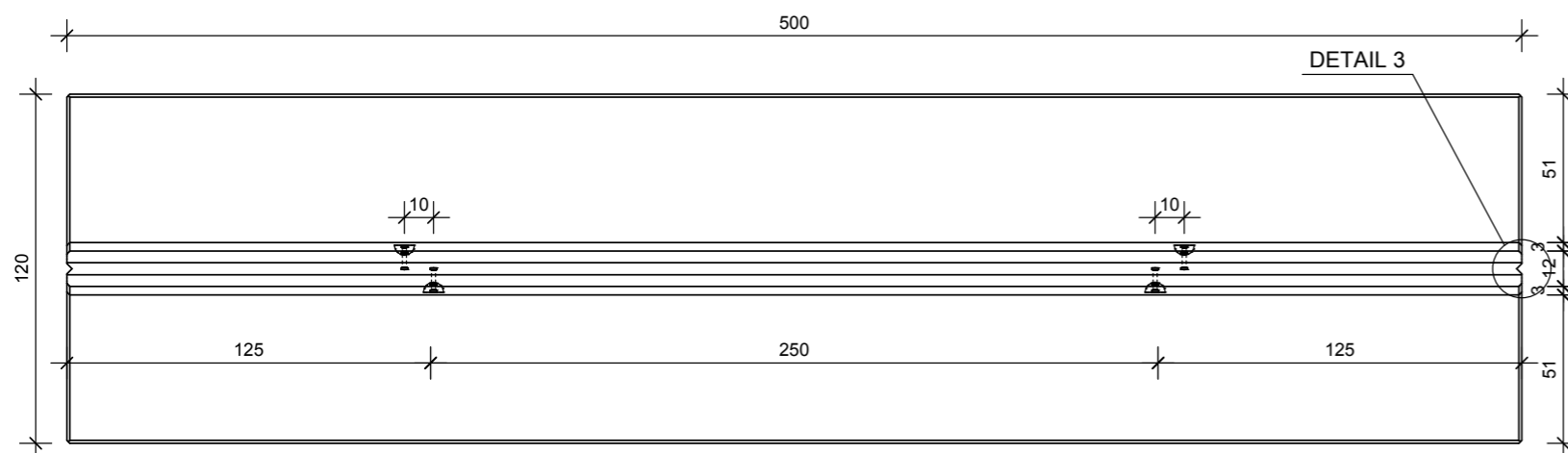
TECHNISCHE FICHE / FICHE TECHNIQUE  
TECHNISCHE DATEN / TECHNICAL DATA

element / élément / Element / element

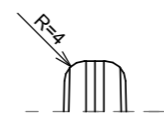
CTAGRI 164X500

sterkteklasse / classe de résistance Festigkeitsklasse / strength class	C60/75	artikelnr. / numéro d'article Article nr. / item number	10499
sterkte bij levering / résistance lors de la livraison Festigkeit bei Lieferung / strength at delivery	/	versie / version Version / version	20190716
betondekking / enrobage de béton Betondeckung / concrete cover	30mm	productie / production Herstellung / production	Emmen / Wielsbeke
milieuklasse / classe d'exposition Expositionklasse / exposure class (EN 206)	XC4, XF1, XA3	volumen / volume Volumen / volume	1.98 m <sup>3</sup>
constructieklasse / classe structurele structural class	S1	gewicht / poids Gewicht / weight	4867 kg
staalkwaliteit / qualité de l'acier Stahlgüte / steel quality	B500B	ankers / ancrages Anker / anchors	RTA: / 4x KKA 25/85

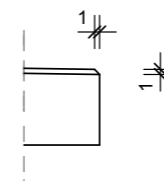
BOVENAANZICHT - VUE SUPERIEURE  
DRAUFSICHT - TOP VIEW



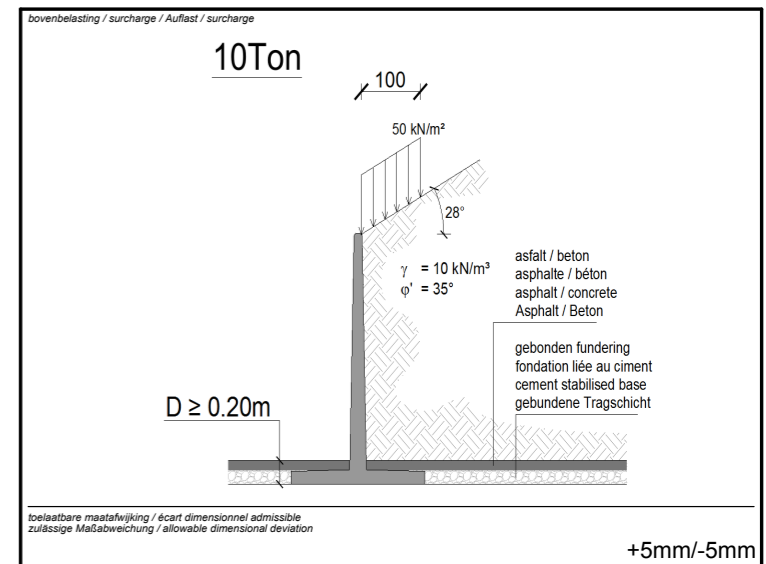
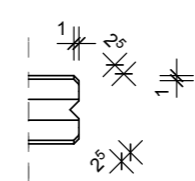
DETAIL 1



DETAIL 2



DETAIL 3



MBS & CBS Beton BV  
Phileas Foggstraat 24D  
NL-7825 AK Emmen

Tel. +31 05 91 742 010

info@mbs-cbsbeton.nl  
www.mbs-cbsbeton.nl