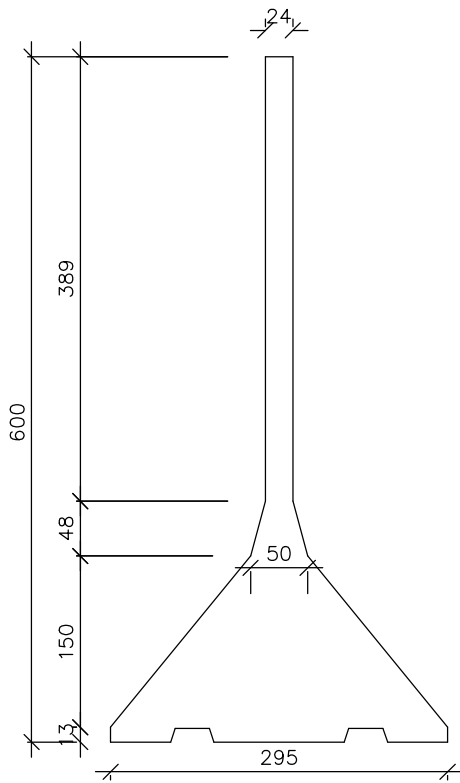
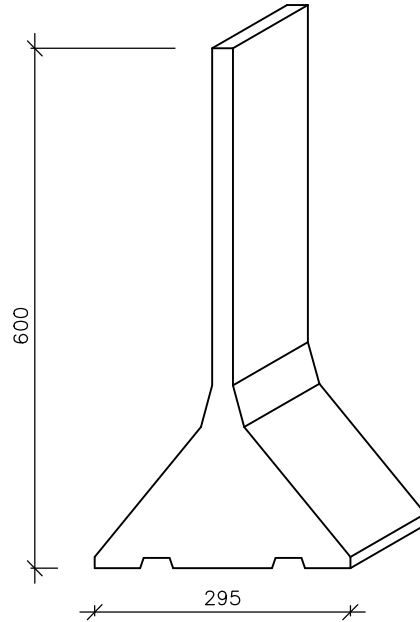


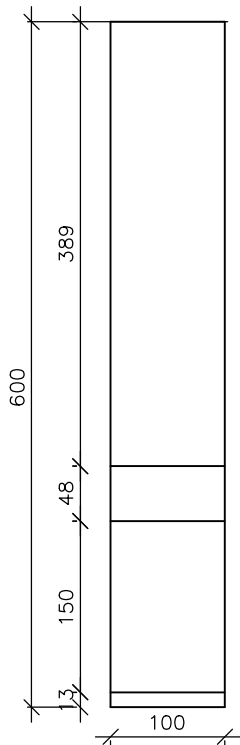
Doorsnede



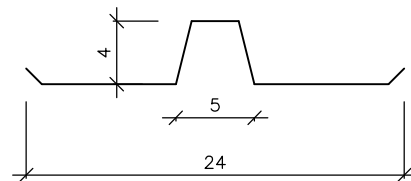
Perspectief



Vooraanzicht



Verbinding



CBS Beton bvba
 Hooimeersstraat 8 | B-8710 Wielsbeke
 T +32 56 61 75 37 | F +32 56 61 75 39
 info@cbs-beton.com | www.cbs-beton.com

TECHNISCHE FICHE

Art.: CTGRA 600x100

Ankers: 2xKKA 10t

Gew.: 9520 kg

Klant:

Ref.:

Handtekening:

Akkoord:

Nr.: