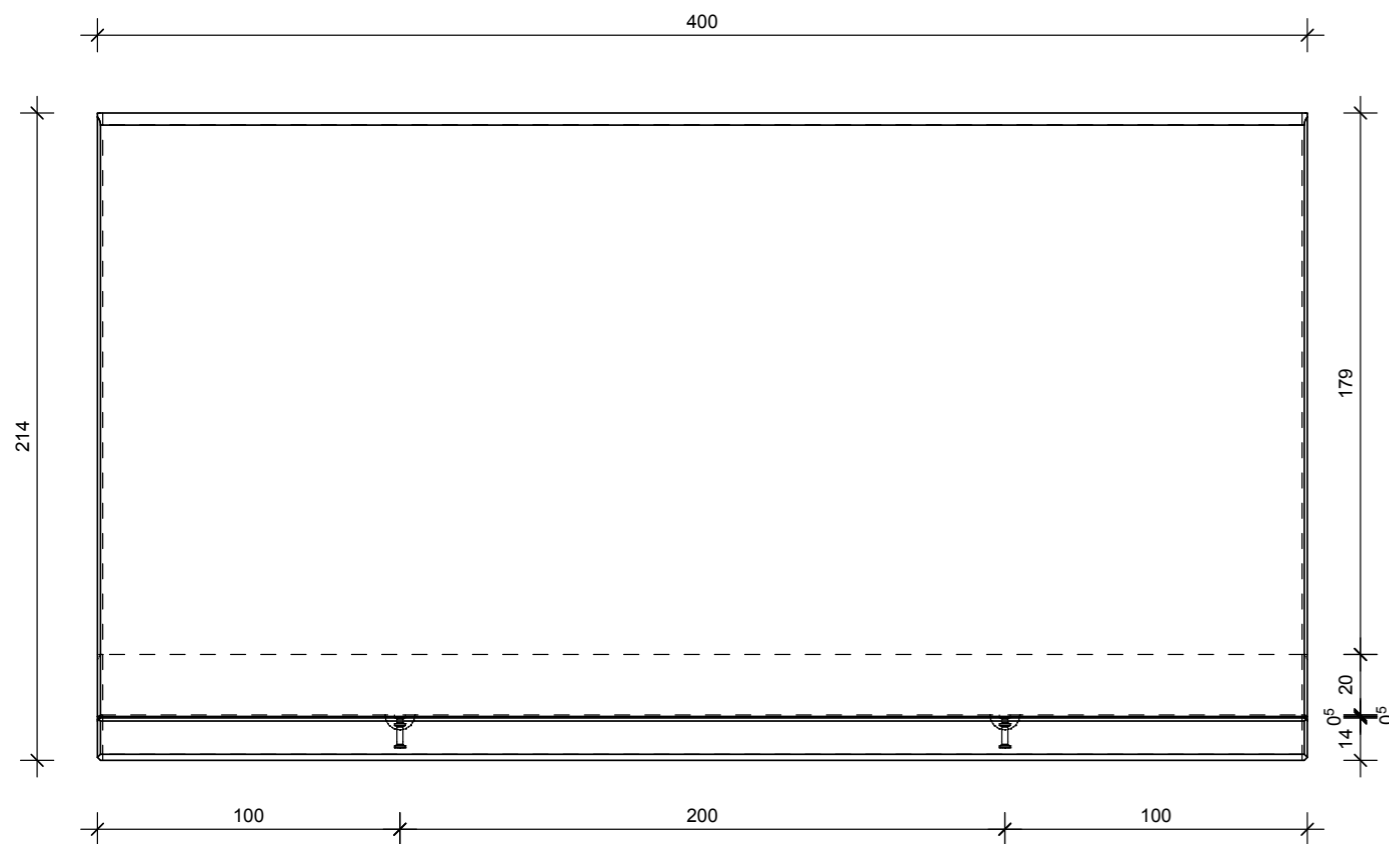
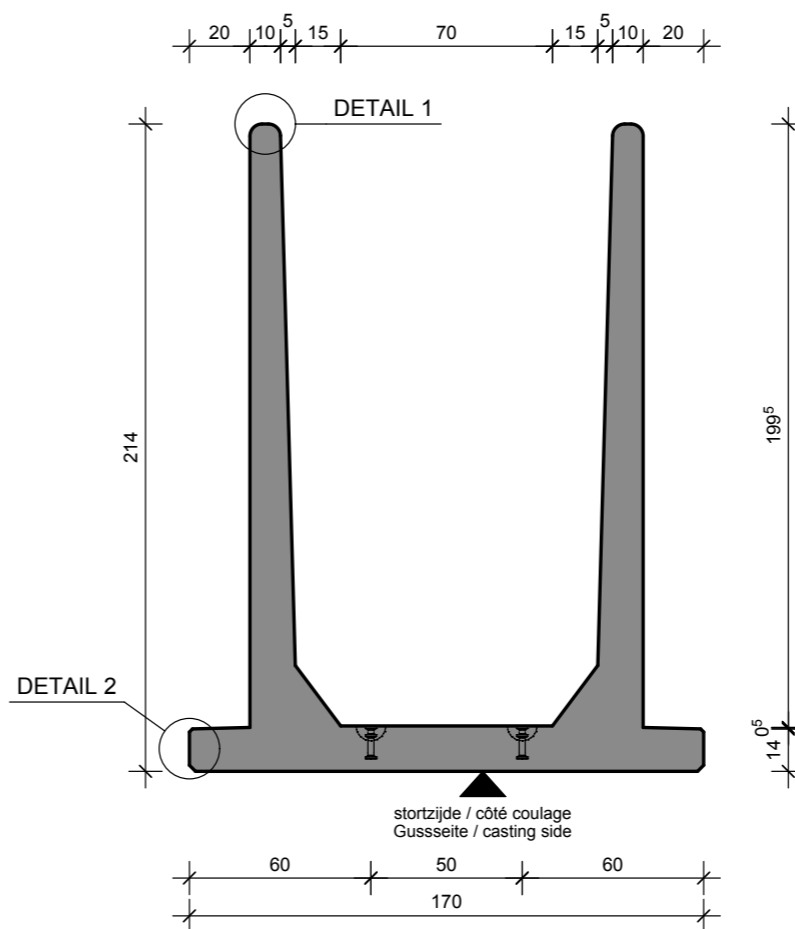


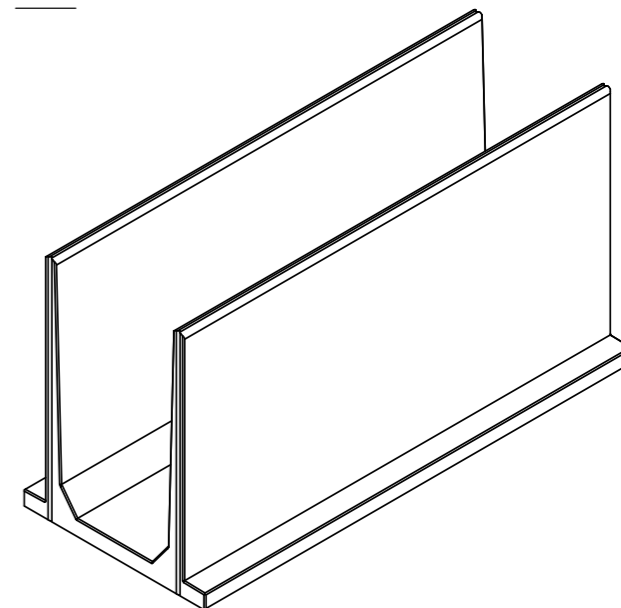
VOORAANZICHT - VUE FRONTALE  
VORDERANSICHT - FRONT VIEW



DOORSNEDE - COUPE TRANSVERSALE  
QUERSCHNITT - CROSS SECTION



3D

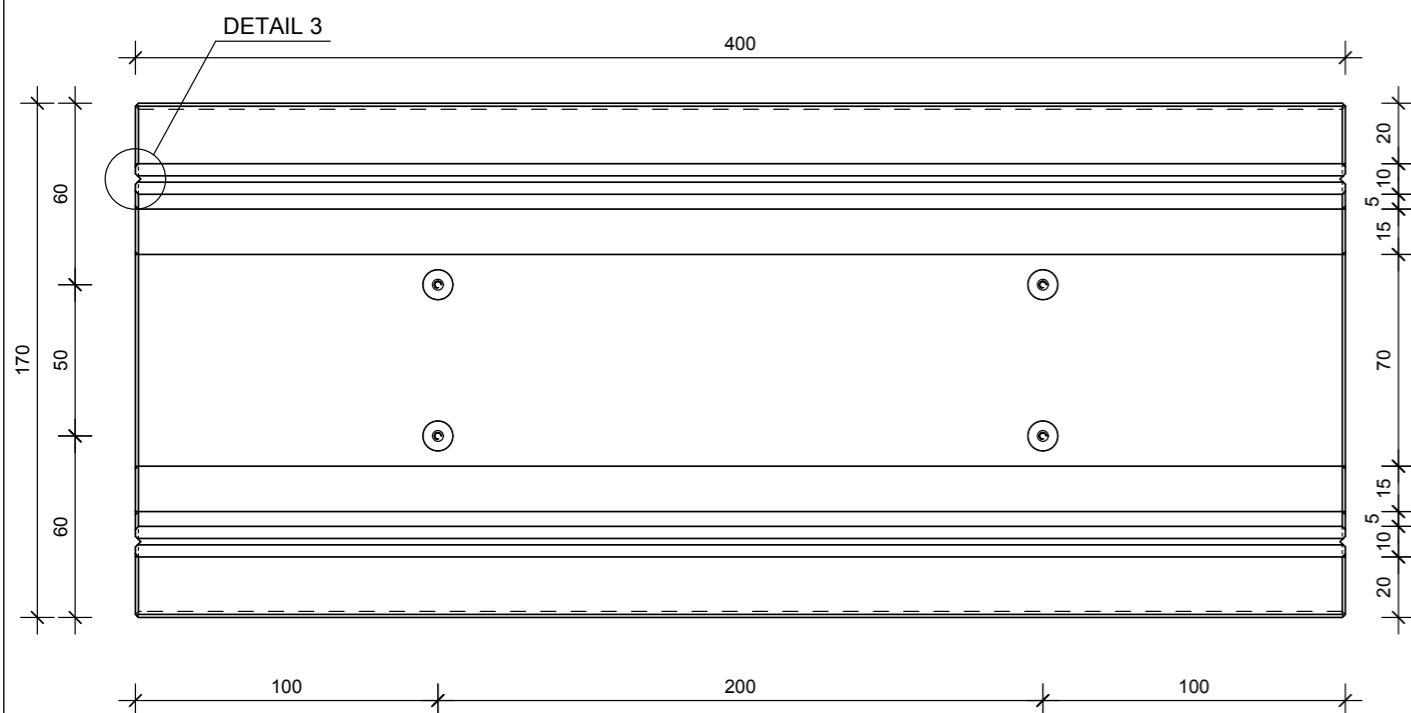


TECHNISCHE FICHE / FICHE TECHNIQUE  
TECHNISCHE DATEN / TECHNICAL DATA

CUAGRIZ 214x400

sterkteklasse / classe de résistance Festigkeitsklasse / strength class	C60/75	artikelnr. / numéro d'article Article nr. / item number	11446
constructieklasse / classe structurale Bauklasse / structural class	S1	versie / version Version / version	20190717
betondekking / enrobage de béton Betondeckung / concrete cover	30mm	productie / production Herstellung / production	Wielsbeke
milieuklasse / classe d'exposition Expositionklasse / exposure class (EN 206)	B: XC4, XD3, XS3, XF4, XA3 F / UK: XC4, XD1, XS1, XF3, XA3	volume / volume Volumen / volume	3.14 m <sup>3</sup>
omgevingklasse / classe d'environnement Umgebungsclass / environmental class (NBN B15-001)	EE4/ES4/EA3	gewicht / poids Gewicht / weight	7570 kg
staalkwaliteit / qualité de l'acier Stahlqualität / steel quality	B500B	ankers / ancrés Anker / anchors	4x KKA 50/120
toelaatbare maatafwijking / écart dimensionnel admissible zulässige Maßabweichung / allowable dimensional deviation (EN 206)	+5mm/-5mm	nijshaken / anneaux de levage Kupplungen / lifting links	4x HEFH KKA 5
stortzijde / côté coulage Gussseite / casting side	afgestreken / tiré à la règle abgestrichen / levelled		
betonafmetingen / dimensions de béton Betonabmessungen / concrete dimensions	cm		
andere afmetingen / autres dimensions andere Abmessungen / other dimensions	mm		

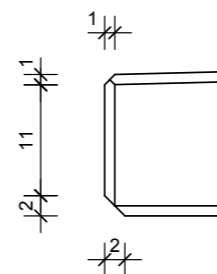
BOVENAANZICHT - VUE SUPERIEURE  
DRAUFSICHT - TOP VIEW



DETAIL 1



DETAIL 2



DETAIL 3

