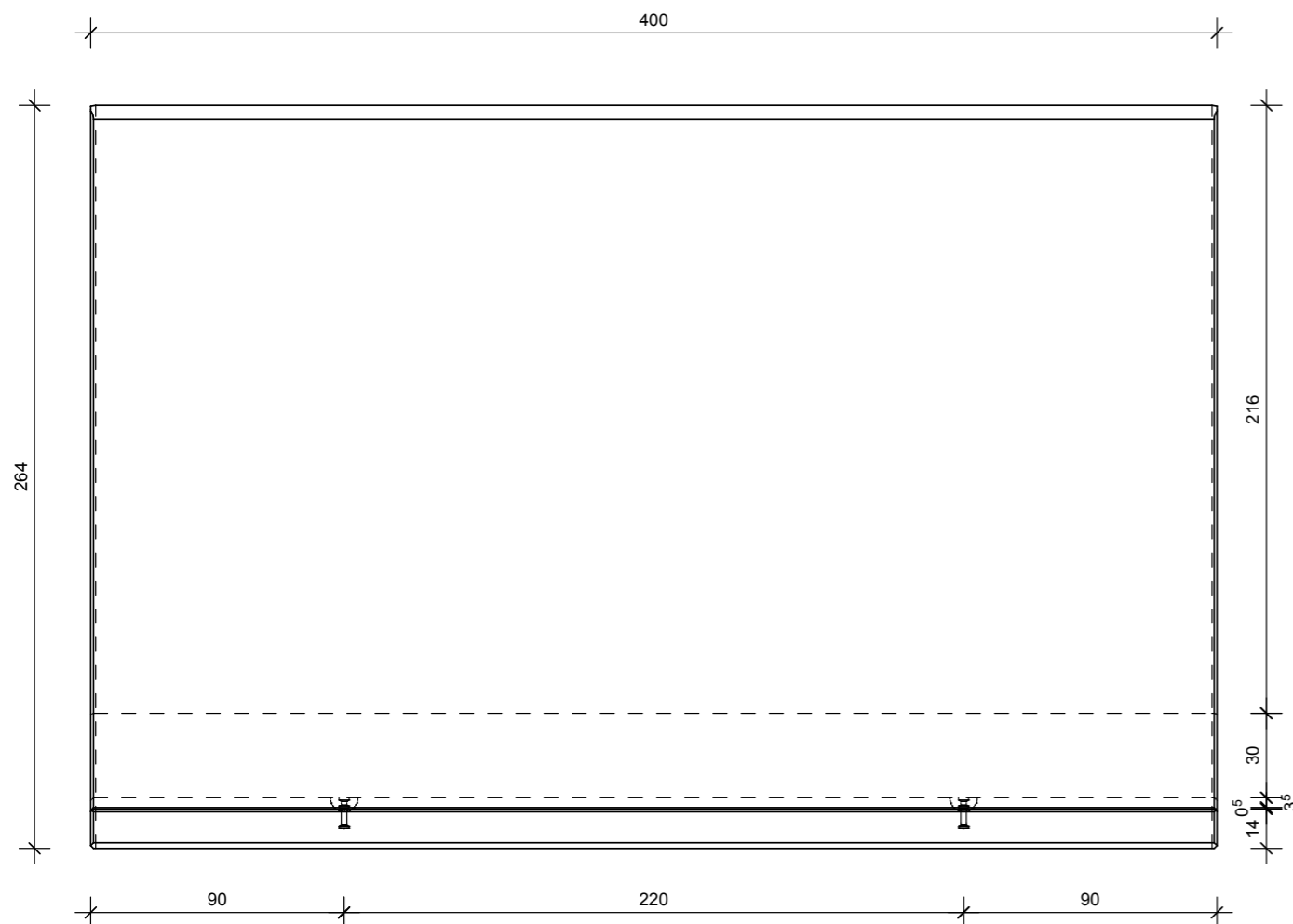
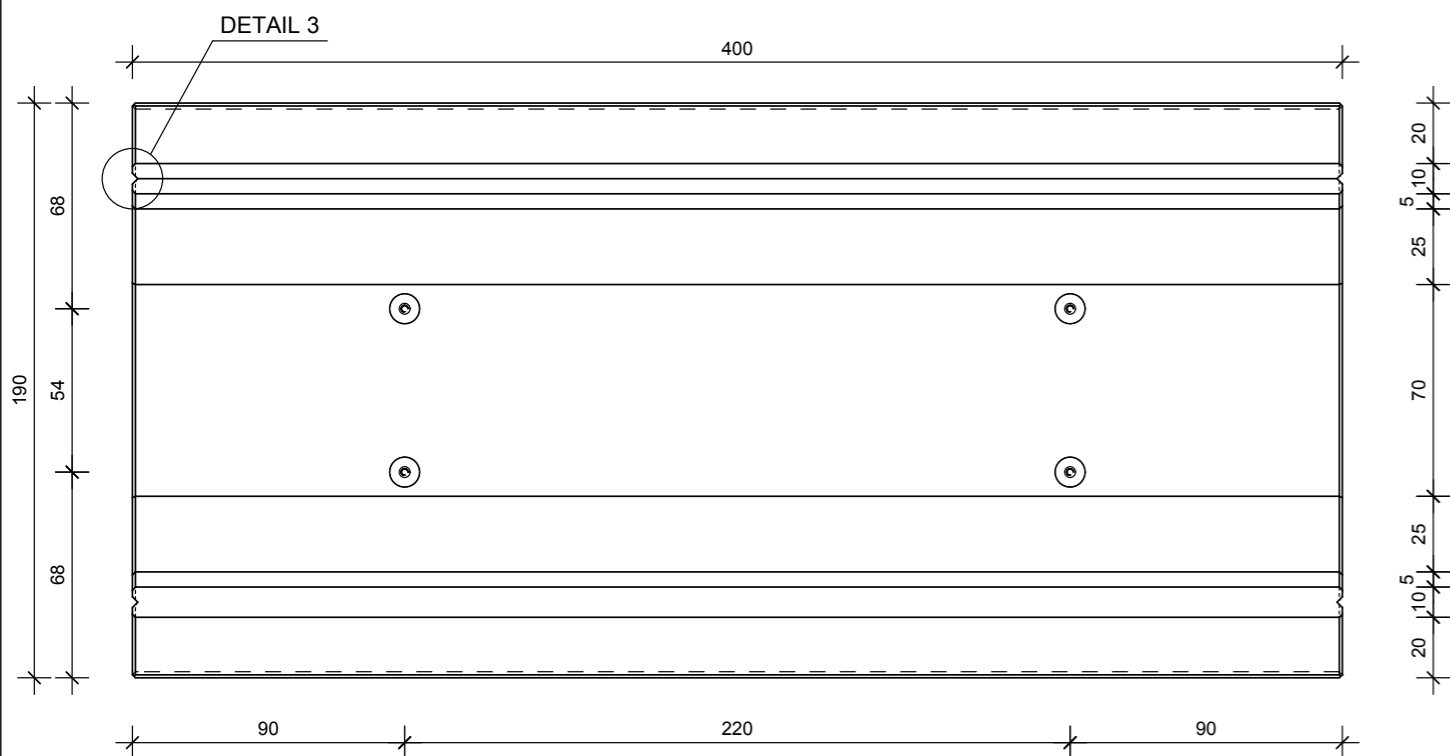


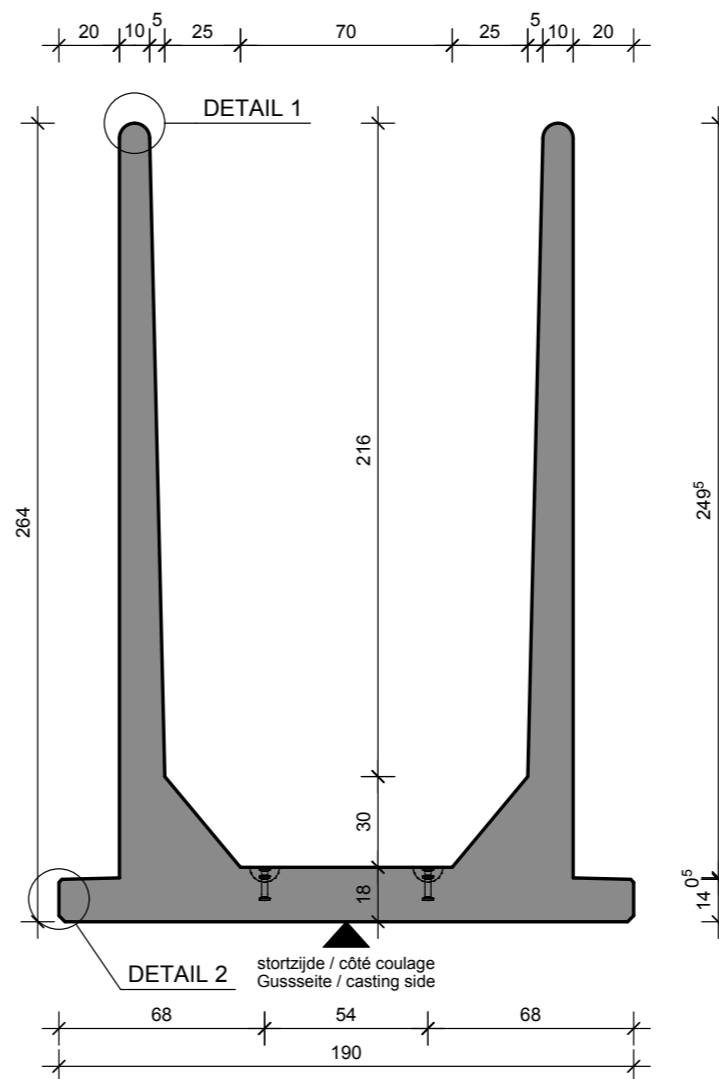
VOORAANZICHT - VUE FRONTALE  
VORDERANSICHT - FRONT VIEW



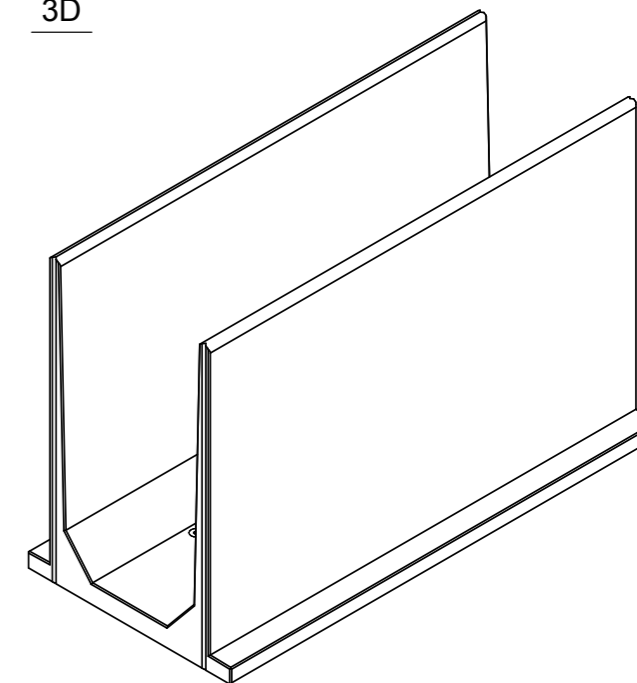
BOVENAANZICHT - VUE SUPERIEURE  
DRAUFSICHT - TOP VIEW



DOORSNEDE - COUPE TRANSVERSALE  
QUERSCHNITT - CROSS SECTION



3D



TECHNISCHE FICHE / FICHE TECHNIQUE  
TECHNISCHE DATEN / TECHNICAL DATA

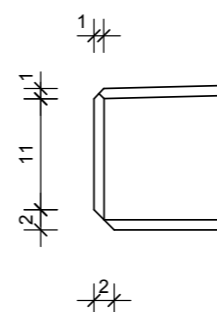
CUAGRIZ 264x400

sterkteklasse / classe de résistance Festigkeitsklasse / strength class	C60/75	artikelnr. / numéro d'article Article nr. / item number	10735
constructieklasse / classe structurale Bauklasse / structural class	S1	versie / version Version / version	20190717
betondekking / enrobage de béton Betondeckung / concrete cover	30mm	productie / production Herstellung / production	Wielsbeke
milieuklasse / classe d'exposition Expositionklasse / exposure class (EN 206)	EE4/ES4/EA3	volume / volume Volumen / volume	4.10 m <sup>3</sup>
B: F / UK:	XC4, XD3, XS3, XF4, XA3 XC4, XD1, XS1, XF3, XA3	gewicht / poids Gewicht / weight	9850 kg
omgevingklasse / classe d'environnement Umgebungsclass / environmental class (NBN B15-001)	EE4/ES4/EA3	ankers / ancrs Anker / anchors	4x KKA 50/120
staalkwaliteit / qualité de l'acier Stahlqualität / steel quality	B500B	nijshaken / anneaux de levage Kupplungen / lifting links	4x HEFH KKA 5
toelaatbare maatafwijking / écart dimensionnel admissible zulässige Maßabweichung / allowable dimensional deviation	+5mm/-5mm	afgestreken / tiré à la règle abgestrichen / levelled	
stortzijde / côté coulage Gussseite / casting side		betonafmetingen / dimensions de béton Betonabmessungen / concrete dimensions	
andere afmetingen / autres dimensions andere Abmessungen / other dimensions		cm	
		mm	

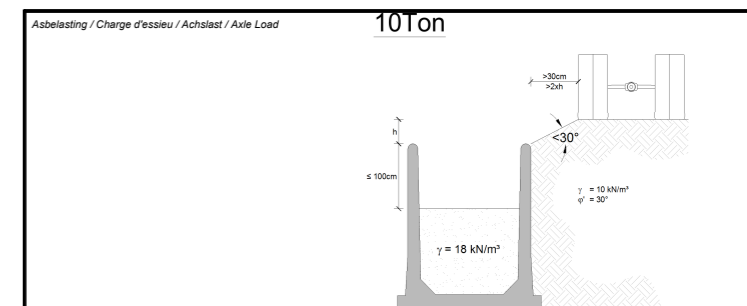
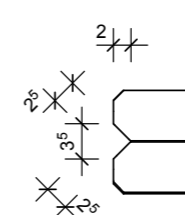
DETAIL 1



DETAIL 2



DETAIL 3



CBS BETON NV  
Hooimeersstraat 8  
B-8710 Wielsbeke  
Tel. +32 56 61 75 37  
Fax +32 56 61 75 39  
info@cbs-beton.com  
www.cbs-beton.com



CBS SARL  
3087 Rue de la Gare  
F-59299 Boeschepe  
Tel. +32 56 61 75 37  
Fax +32 56 61 75 39  
info@cbs-beton.com  
www.cbs-beton.com



CBS Concrete Products Ltd.  
Westwood House  
Annie Med Lane  
South Cave - HU15 2HG  
Tel. +44 808 189 1258  
info@cbs-concreteproducts.co.uk  
www.cbs-concreteproducts.co.uk