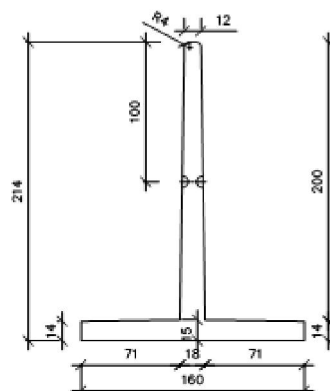
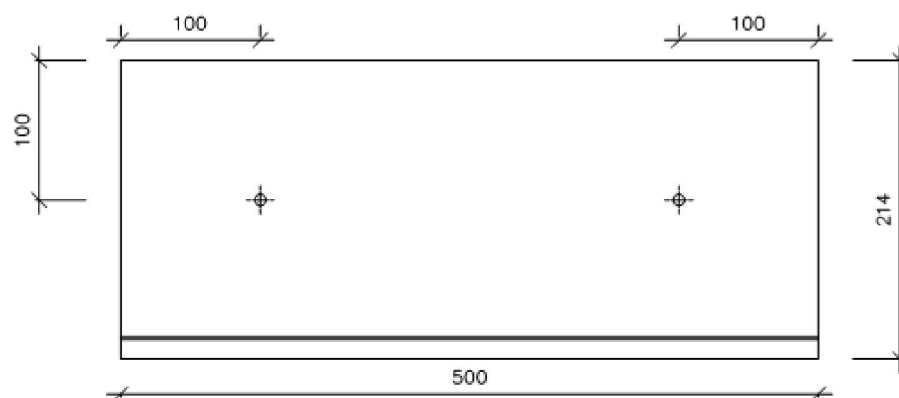


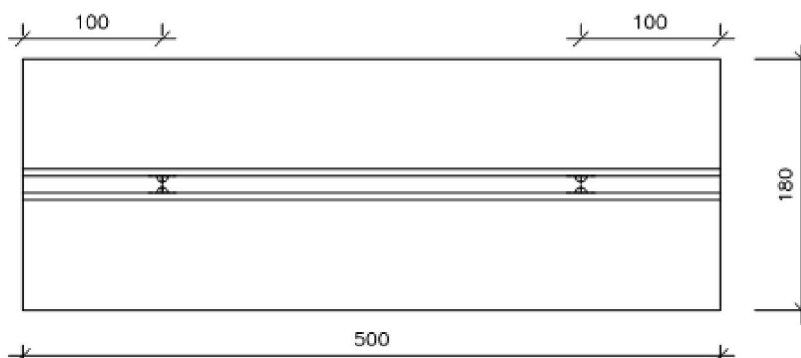
Doorsnede



Vooraanzicht



Bovenzicht



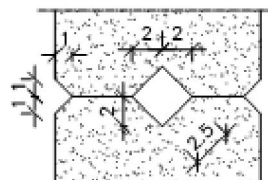
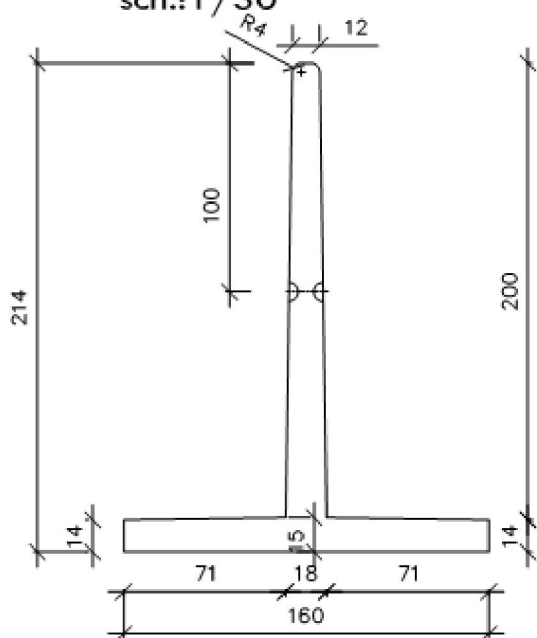
Onderwerp	Maatvoering tekening
Type keerwand	CTAGRI 214/500
Totaal gewicht	6800 kg
Maatvoering	Maatvoering is weergegeven in cm
Type hijsanker	4 x 2,5 T

Details

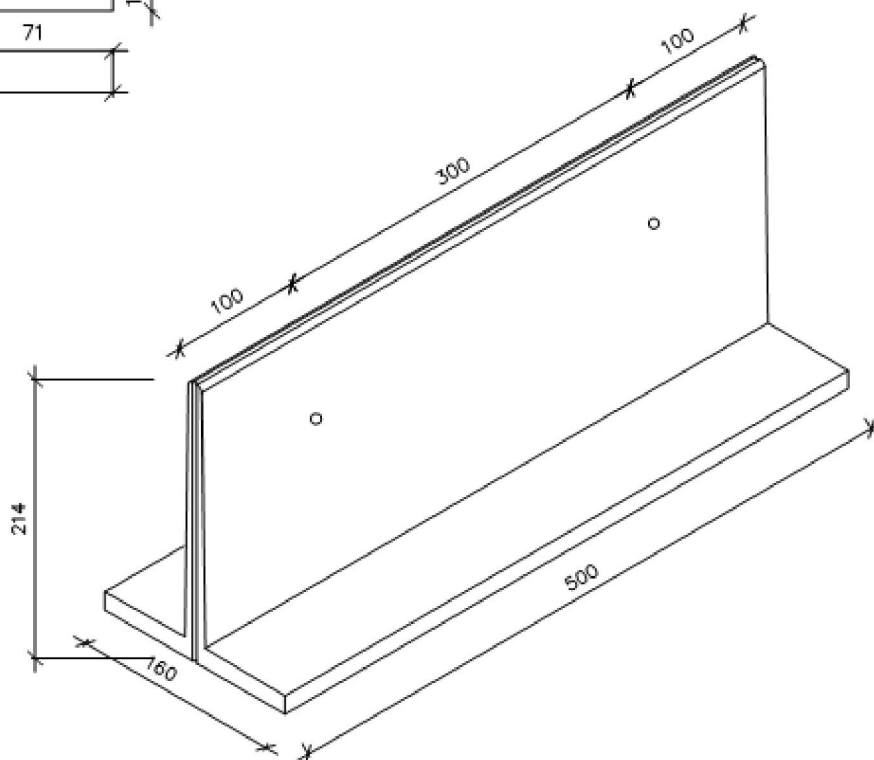
sch.:1 / 4

Doorsnede

sch.:1 / 30



Perspectief



Onderwerp	Technische fiche
Type keerwand	CTAGRI 214/500
Totaal gewicht	6800 kg
Maatvoering	Maatvoering is weergegeven in cm
Type hijsanker	4 x 2,5 T