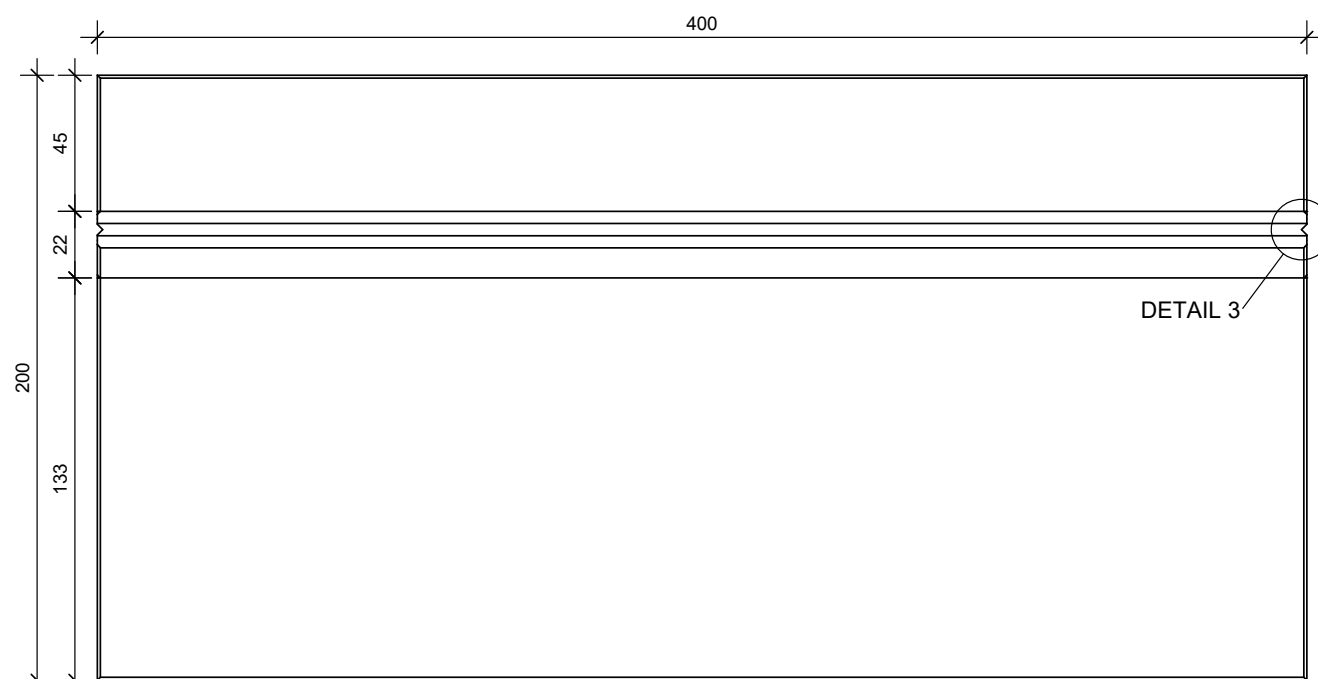


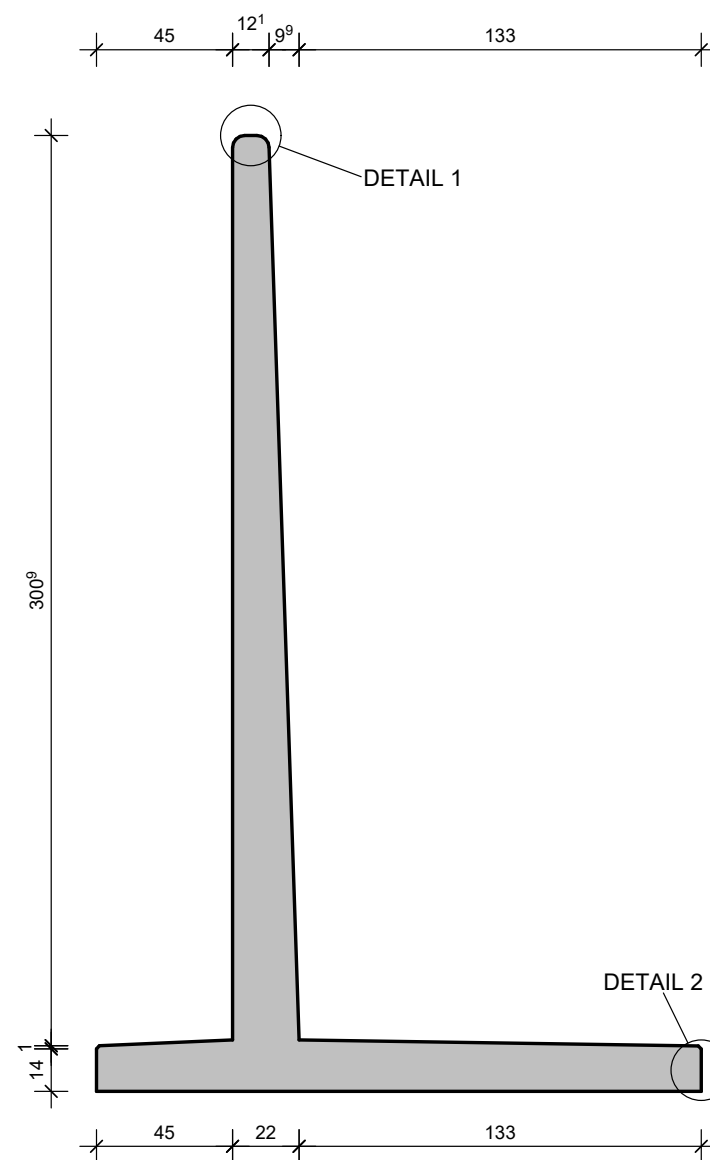
VOORAANZICHT - VUE FRONTALE
VORDERANSICHT - FRONT VIEW



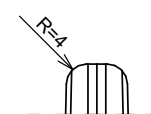
BOVENAANZICHT - VUE SUPERIEURE
DRAUFSICHT - TOP VIEW



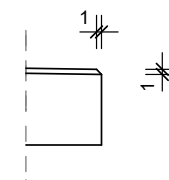
DOORSNEDE - COUPE TRANSVERSALE
QUERSCHNITT - CROSS SECTION



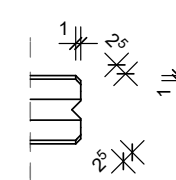
DETAIL 1



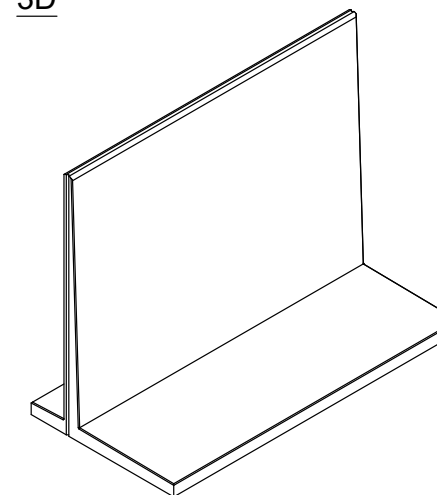
DETAIL 2



DETAIL 3



3D



TECHNISCHE FICHE / FICHE TECHNIQUE
TECHNISCHE DATEN / TECHNICAL DATA

element / élément / Element / element

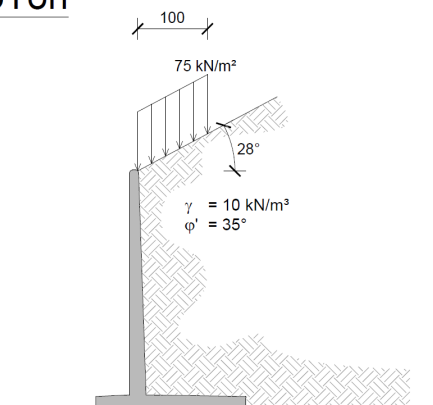
DLAGRI 316x400

sterkteklasse / classe de résistance Festigkeitsklasse / strength class	C60/75
sterkte bij levering / résistance lors de la livraison Festigkeit bei Lieferung / strength at delivery	/
betondekking / enrobage de béton Betondeckung / concrete cover	30mm
milieuklasse / classe d'exposition Expositionklasse / exposure class (EN 206)	XC4, XF1, XA3
construclieklasse / classe structurale structural class	S1
staalkwaliteit / qualité de l'acier Stahlgüte / steel quality	B500A

artikelnr. / numéro d'article Artikelnr. / item number	12151
versie / version Version / version	20170619
productie / production Herstellung / production	Emmen
volumen / volume Volumen / volume	3.31 m ³
gewicht / poids Gewicht / weight	8114 kg
ankers / ancrés Anker / anchors	RTA: / KKA: /

bovenbelasting / surcharge / Auflast / surcharge

15Ton



toelaatbare maatafwijking / écart dimensionnel admissible
zulässige Maßabweichung / allowable dimensional deviation

+5mm/-5mm



MBS & CBS Beton BV
Phileas Foggstraat 24D
NL-7825 AK Emmen

Tel. +31 05 91 742 010

info@mbs-csбетон.nl
www.mbs-csбетон.nl