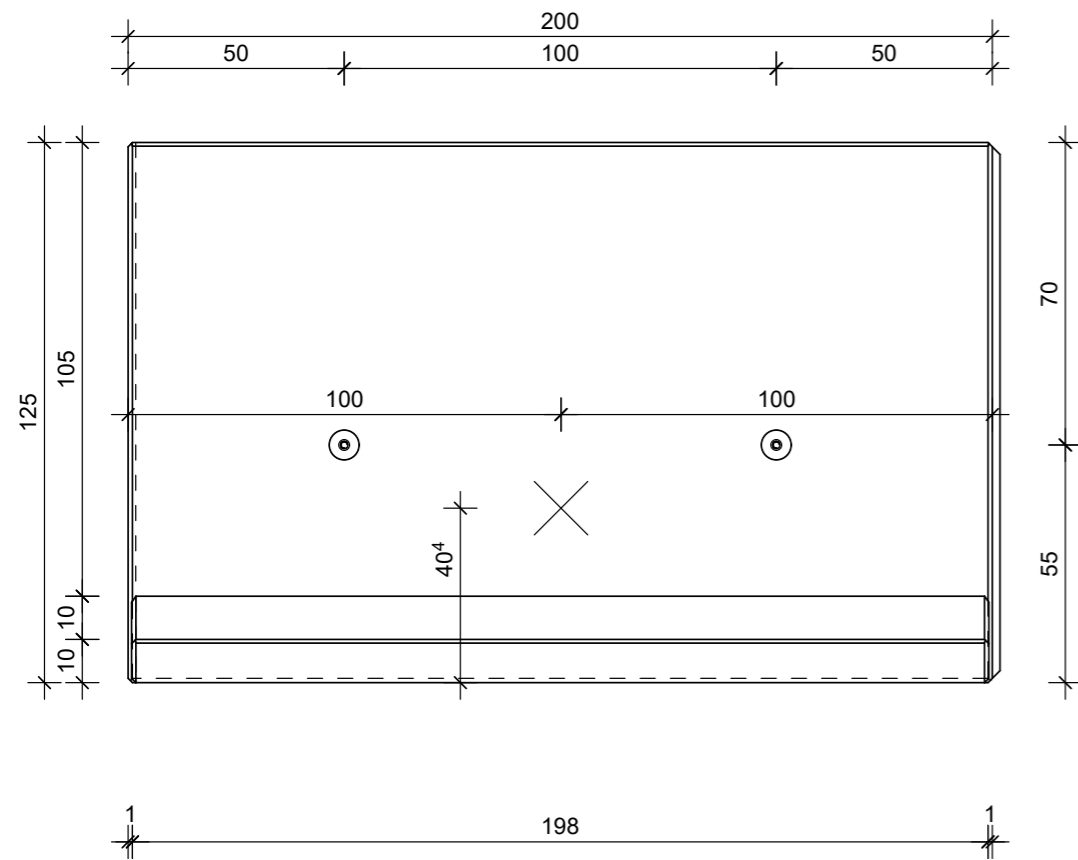
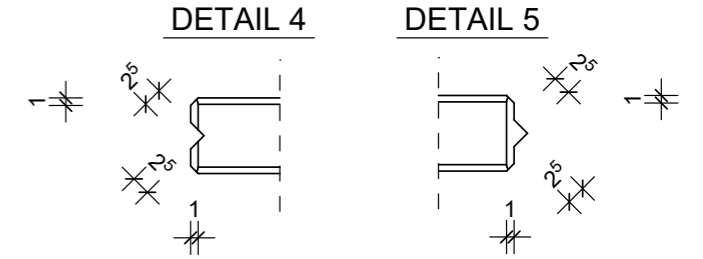
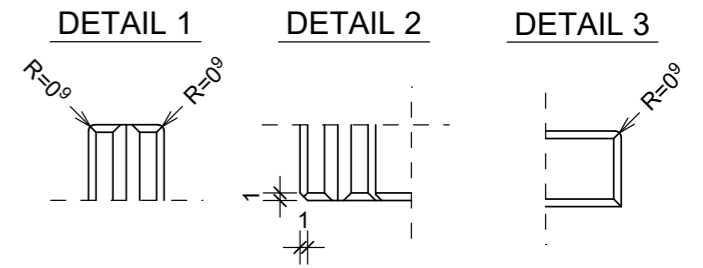
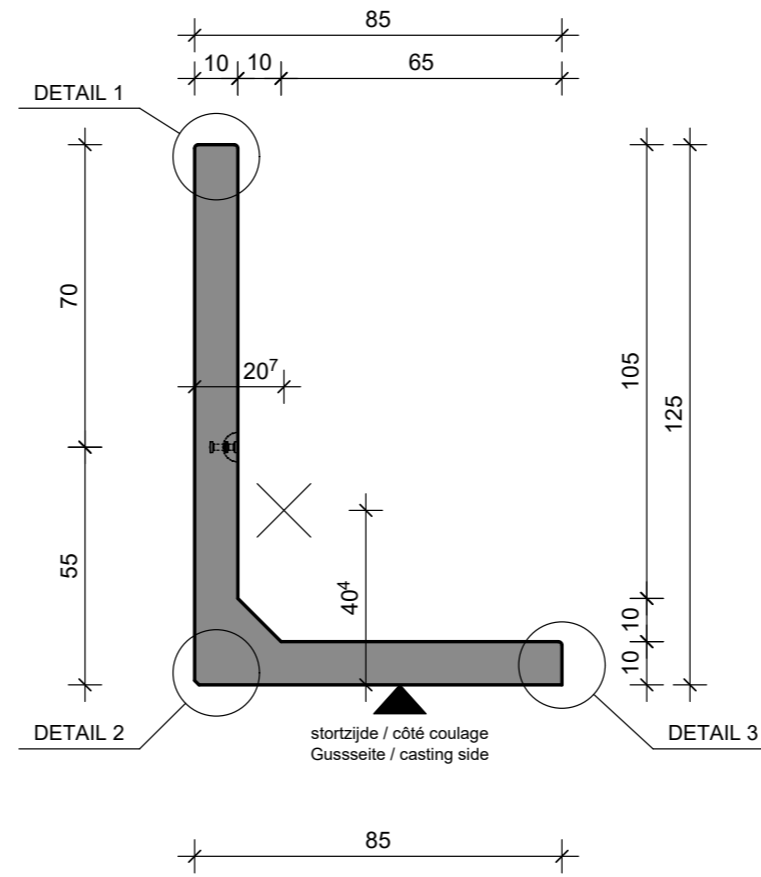


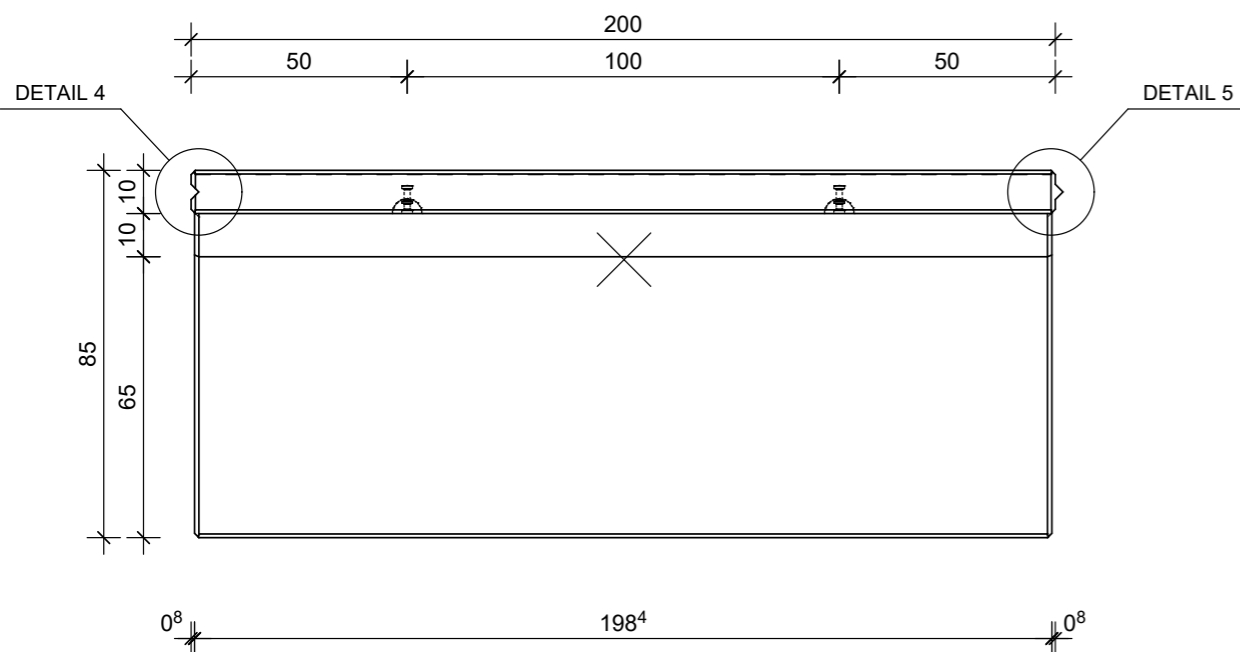
VOORAANZICHT - VUE FRONTALE
VORDERANSICHT - FRONT VIEW



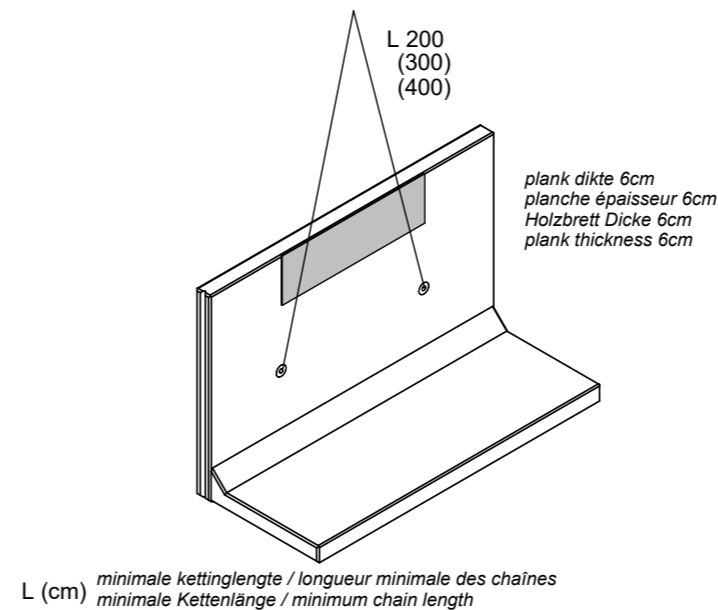
DOORSNEDE - COUPE TRANSVERSALE
QUERSCHNITT - CROSS SECTION



BOVENAANZICHT - VUE SUPERIEURE
DRAUFSICHT - TOP VIEW



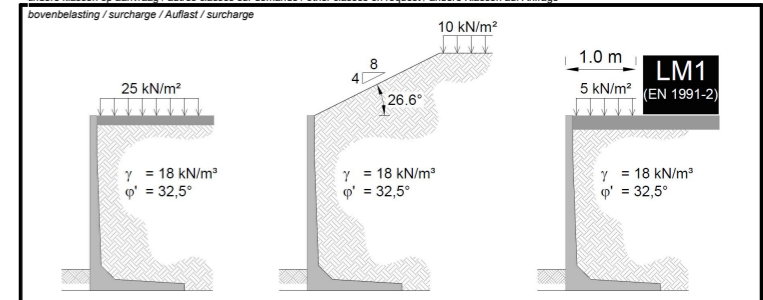
HIJSVOORSCHRIFTEN - INSTRUCTION DE LEVAGE
HEBEANLEITUNG - LIFTING INSTRUCTIONS



TECHNISCHE FICHE / FICHE TECHNIQUE
TECHNISCHE DATEN / TECHNICAL DATA

DLF10GS 125x200

sterkteklasse / classe de résistance Festigkeitsklasse / strength class	C60/75	artikelnr. / numéro d'article Article nr. / item number	12245
constructieklasse / classe structurale Bauklasse / structural class	S1	versie / version Version / version	20190402
betondekking / enrobage de béton Betondeckung / concrete cover	30mm	productie / production Herstellung / production	Wielsbeke
milieuklasse / classe d'exposition Expositionssklasse / exposure class (EN 206)	B / NL: XC4, XD3, XS3, XF4* F / UK: XC4, XD1, XS1, XF3* D: XC4, XF3*	volume / volume Volumen / volume	0.4 m ³
omgevingsklasse / classe d'environnement Umgebungsclass / environmental class (NBN B15-001)	EE4/ES4*	gewicht / poids Gewicht / weight	970 kg
staalkwaliteit / qualité de l'acier Stahlgüte / steel quality	B500A*	ankers / ancrages Anker / anchors	KKA: 2x 2.5 T-65mm
toelaatbare maatafwijking / écart dimensionnel admissible zulässige Maßabweichung / allowable dimensional deviation (EN 206)	+5mm/-5mm	hijshaken / anneaux de levage Kupplungen / lifting links	2x HEFH KKA 2.5
stortzijde / côté coulage Gussseite / casting side	afgestreken / tiré à la règle abgestrichen / levelled		
betonafmetingen / dimensions de béton Betonabmessungen / concrete dimensions	cm		
andere afmetingen / autres dimensions andere Abmessungen / other dimensions	mm		



cbs BETON
CBS BETON NV
Hooimeersstraat 8
B-8710 Wielsbeke
Tel. +32 56 61 75 37
Fax +32 56 61 75 39
info@cbs-beton.com
www.cbs-beton.com

cbs SARL
CBS SARL
3087 Rue de la Gare
F-59299 Boeschepe
Tel. +32 56 61 75 37
Fax +32 56 61 75 39
info@cbs-beton.com
www.cbs-beton.com

cbs CONCRETE PRODUCTS
CBS Concrete Products Ltd.
Westwood House
Annie Med Lane
South Cave - HU15 2HG
Tel. +44 808 189 1258
info@cbs-concreteproducts.co.uk
www.cbs-concreteproducts.co.uk

cbs BETON
CBS BETON GmbH
Bahnhofstrasse 2
D-54608 Biallar
Tel. +49 6555 900 19 80
Fax +49 6555 900 19 819
info@cbs-beton.de
www.cbs-beton.de