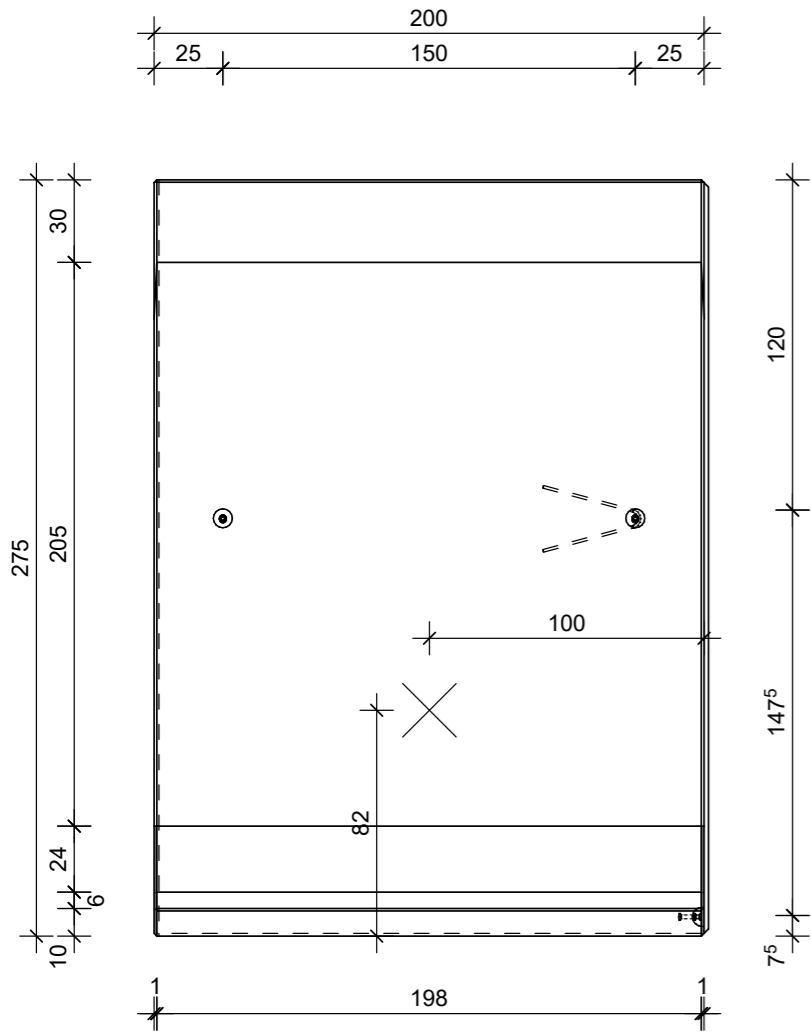
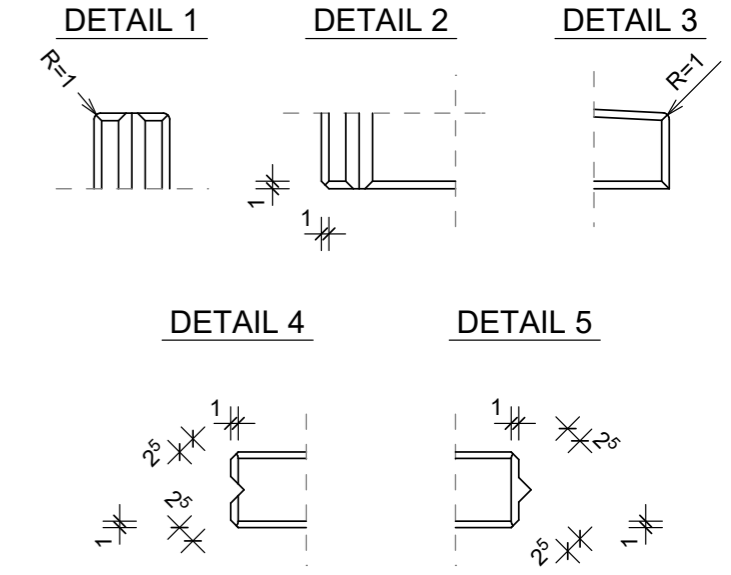
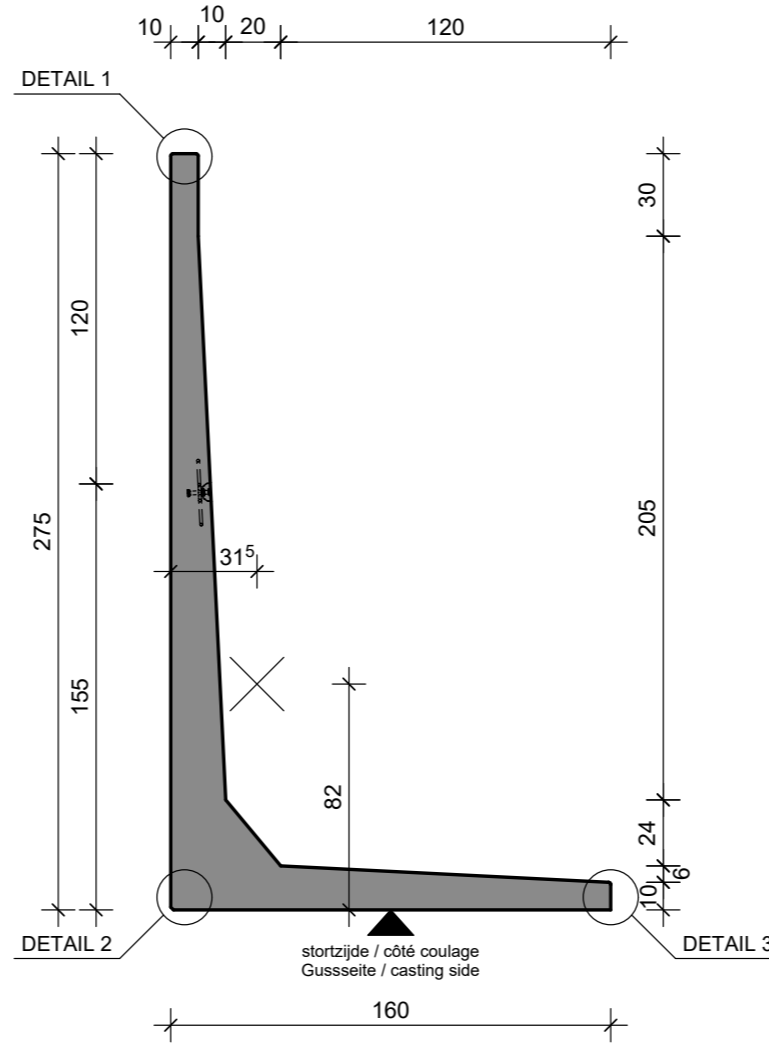


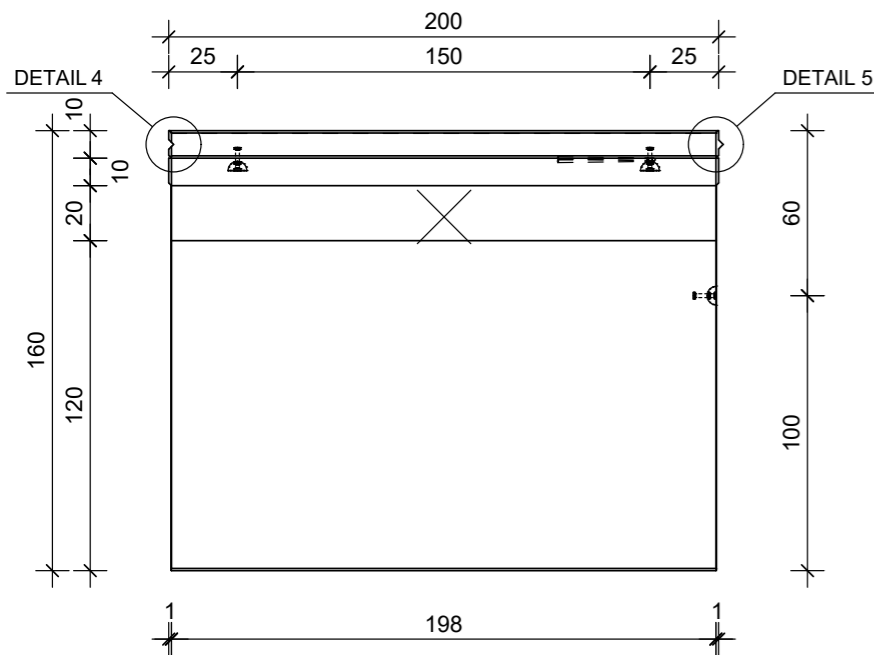
VOORAANZICHT - VUE FRONTALE
VORDERANSICHT - FRONT VIEW



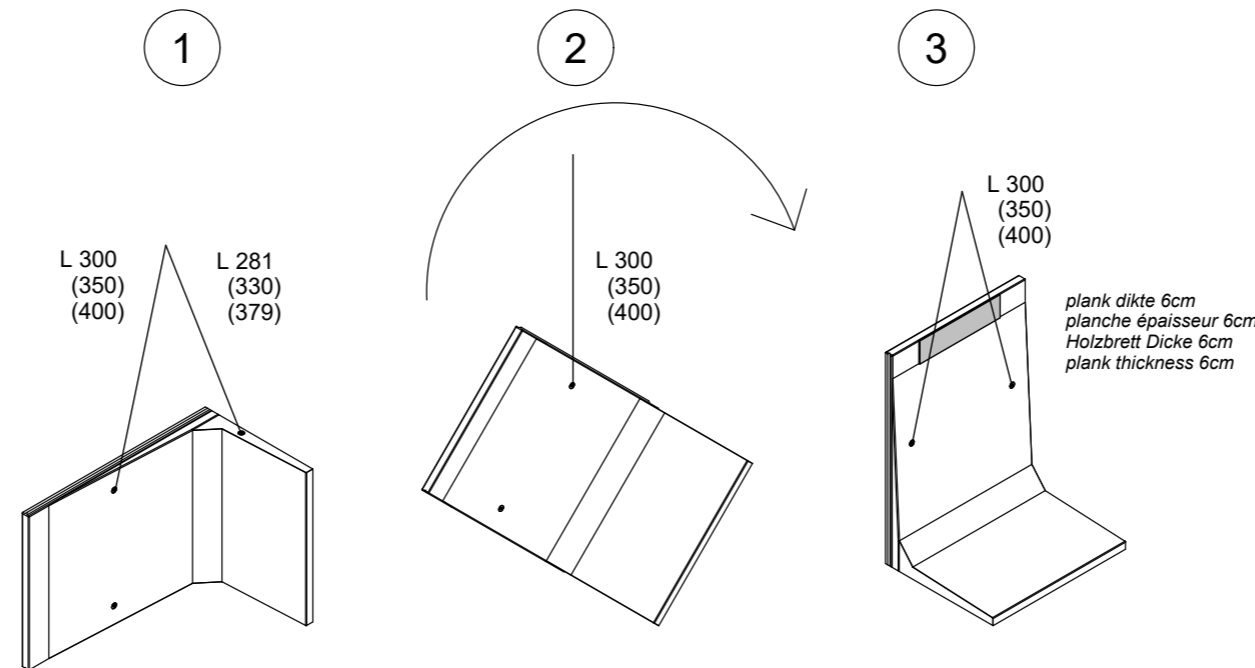
DOORSNEDE - COUPE TRANSVERSALE
QUERSCHNITT - CROSS SECTION



BOVENAANZICHT - VUE SUPERIEURE
DRAUFSICHT - TOP VIEW



HIJSVOORSCHRIFT - INSTRUCTION DE LEVAGE
LIFTING INSTRUCTION - HEBEANLEITUNG



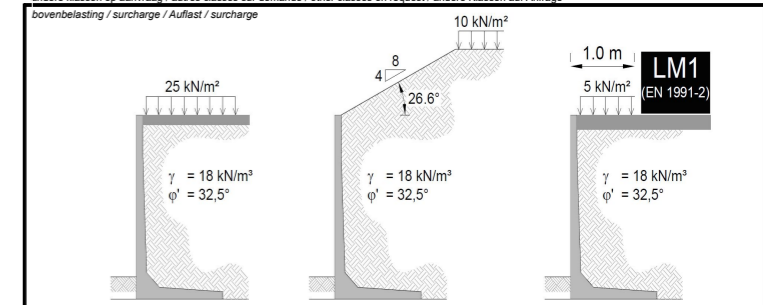
L (cm) minimale kettinglengte / longueur minimale des chaînes
minimale Kettenlänge / minimum chain length



TECHNISCHE FICHE / FICHE TECHNIQUE
TECHNISCHE DATEN / TECHNICAL DATA

DLF10GS 275x200

| | | | |
|--|--|---|--|
| sterkteklasse / classe de résistance Festigkeitsklasse / strength class | C60/75 | artikelnr. / numéro d'article Article nr. / item number | 12250 |
| constructieklasse / classe structurale Bauklasse / structural class | S1 | versie / version Version / version | 20190306 |
| betondekking / enrobage de béton Betondeckung / concrete cover | 30mm | productie / production Herstellung / production | Wielsbeke |
| milieuklasse / classe d'exposition Expositionssklasse / exposure class (EN 206) | B / NL: XC4, XD3, XS3, XF4* F / UK: XC4, XD1, XS1, XF3* D: XC4, XF3* | volumen / volume Volumen / volume | 1.30 m ³ |
| omgevingsklasse / classe d'environnement Umgebungsklasse / environmental class (NBN B15-001) | EE4/ES4* | gewicht / poids Gewicht / weight | 3120 kg |
| staalkwaliteit / qualité de l'acier Stahlqualität / steel quality | B500A* | ankers / ancrans Anker / anchors | KKA: 2x 2.5T 85mm KKA: 1x 2.5T 85mm + speld Ø10 |
| toelaatbare maatafwijking / écart dimensionnel admissible zulässige Maßabweichung / allowable dimensional deviation (EN 206) | +5mm/-5mm | nijshaken / anneaux de levage Kupplungen / lifting links | 2x HEFH KKA 2.5 |
| stortzijde / côté coulage Gussseite / casting side | afgestreken / tiré à la règle abgestrichen / levelled | | |
| betonafmetingen / dimensions de béton Betonabmessungen / concrete dimensions | cm | | |
| andere afmetingen / autres dimensions andere Abmessungen / other dimensions | mm | | |



cbs BETON
CBS BETON NV
Hooiemersstraat 8
B-8710 Wielsbeke
Tel. +32 56 61 75 37
Fax +32 56 61 75 39
info@cbs-beton.com
www.cbs-beton.com

cbs SARL
CBS SARL
3087 Rue de la Gare
F-59299 Boeschepe
Tel. +32 56 61 75 37
Fax +32 56 61 75 39
info@cbs-beton.com
www.cbs-beton.com

cbs CONCRETE PRODUCTS
CBS Concrete Products Ltd.
Westwood House
Annie Med Lane
South Cave - HU15 2HG
Tel. +44 808 189 1258
info@cbs-concreteproducts.co.uk
www.cbs-concreteproducts.co.uk

cbs BETON
CBS BETON GmbH
Bahnhofstrasse 2
D-54608 Bleialf
Tel. +49 6555 900 19 80
Fax +49 6555 900 19 819
info@cbs-beton.de
www.cbs-beton.de