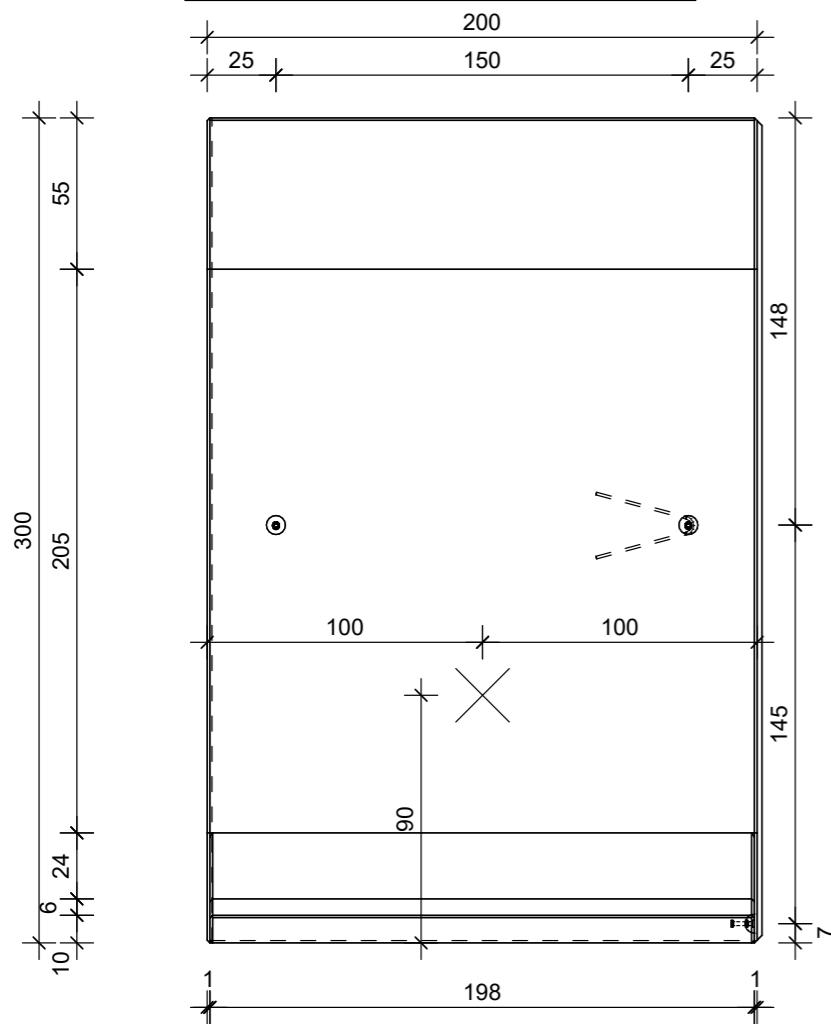
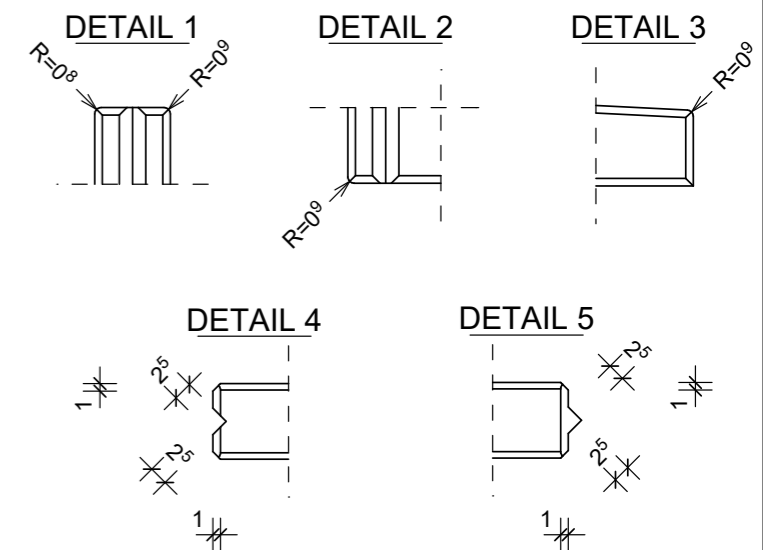
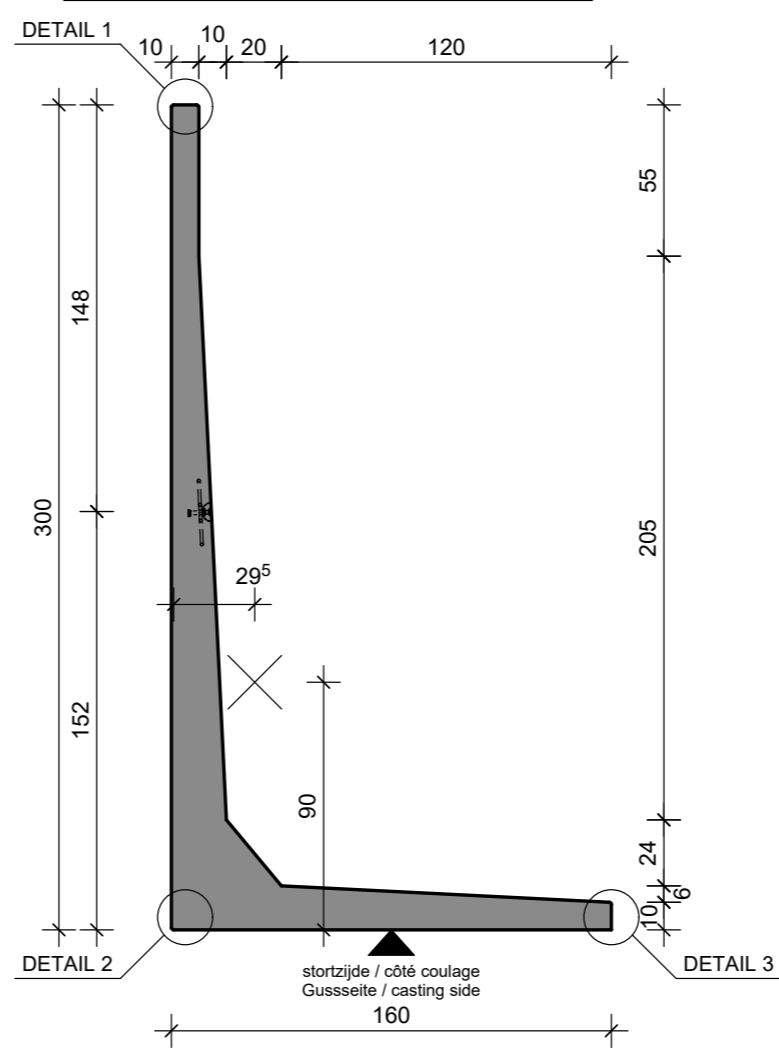


VOORAANZICHT - VUE FRONTALE  
VORDERANSICHT - FRONT VIEW



DOORSNEDE - COUPE TRANSVERSALE  
QUERSCHNITT - CROSS SECTION

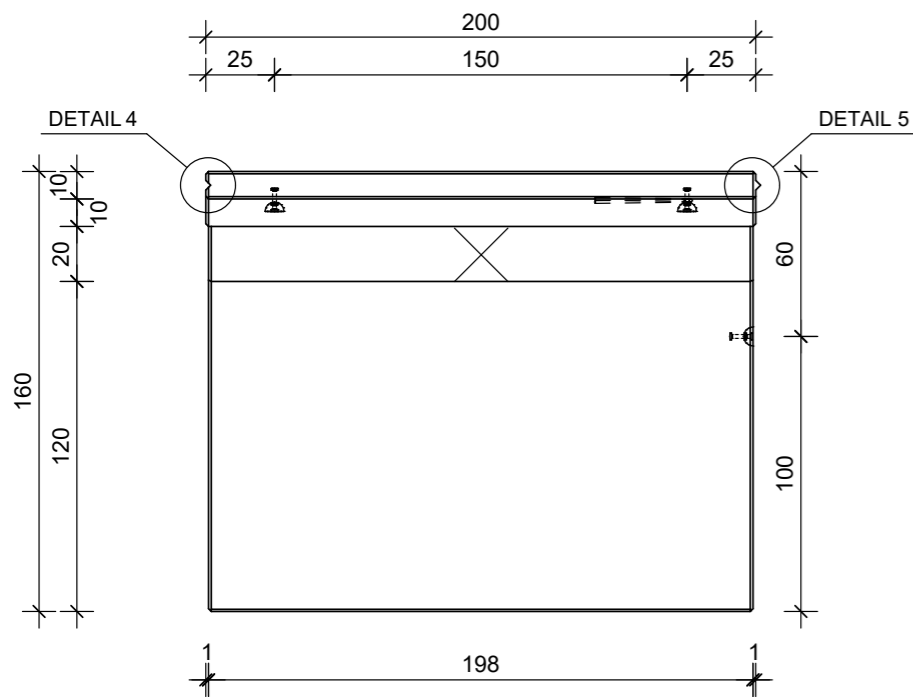


TECHNISCHE FICHE / FICHE TECHNIQUE  
TECHNISCHE DATEN / TECHNICAL DATA

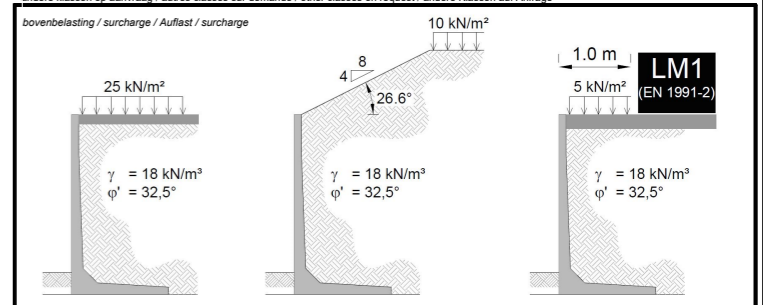
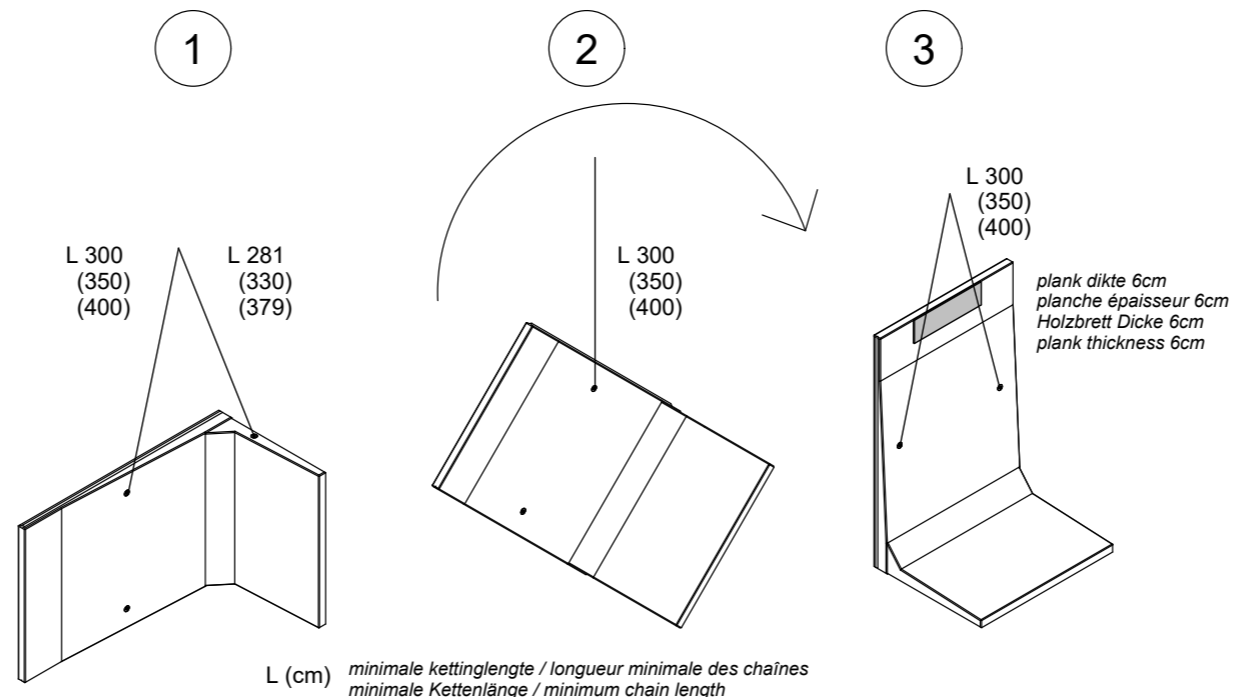
DLF10GS 300x200

sterkteklasse / classe de résistance Festigkeitsklasse / strength class	C60/75	artikelnr. / numéro d'article Article nr. / item number	12046
constructieklasse / classe structurale Bauklasse / structural class	S1	versie / version Version / version	20190415
betondekking / enrobage de béton Betondeckung / concrete cover	30mm	productie / production Herstellung / production	Wielsbeke
milieuklasse / classe d'exposition Expositionssklasse / exposure class (EN 206)	B / NL: XC4, XD3, XS3, XF4* F / UK: XC4, XD1, XS1, XF3* D: XC4, XF3*	volumen / volume Volumen / volume	1.30 m <sup>3</sup>
omgevingsklasse / classe d'environnement Umgebungsclass / environmental class (NBN B15-001)	EE4/ES4*	gewicht / poids Gewicht / weight	3120 kg
staalkwaliteit / qualité de l'acier Stahlgüte / steel quality	B500A*	ankers / ancrans Anker / anchors	KKA: 2x 2.5T 85mm KKA: 1x 2.5T 85mm + speld Ø10
toelaatbare maatafwijking / écart dimensionnel admissible zulässige Maßabweichung / allowable dimensional deviation	+5mm/-5mm	hijshaken / anneaux de levage Kupplungen / lifting links	2x HEFH KKA 2.5
stortzijde / côté coulage Gussseite / casting side	afgestreken / tiré à la règle abgestrichen / levelled		
betonafmetingen / dimensions de béton Betonabmessungen / concrete dimensions	cm		
andere afmetingen / autres dimensions andere Abmessungen / other dimensions	mm		

BOVENAANZICHT - VUE SUPERIEURE  
DRAUFSICHT - TOP VIEW



HIJSVOORSCHRIFT - INSTRUCTION DE LEVAGE  
LIFTING INSTRUCTION - HEBEANLEITUNG



Logos: cbs BETON, cbs SARL, cbs CONCRETE PRODUCTS, cbs BETON.

Contact info: CBS BETON NV, Hooimeersstraat 8, 8-8710 Wielsbeke, Tel. +32 56 61 75 37, Fax +32 56 61 75 39, info@cbs-beton.com, www.cbs-beton.com.

Contact info: CBS SARL, 3087 Rue de la Gare, F-59299 Boeschepe, Tel. +32 56 61 75 37, Fax +32 56 61 75 39, info@cbs-beton.com, www.cbs-beton.com.

Contact info: CBS Concrete Products Ltd., Westwood House, Annie Med Lane, South Cave - HU15 2HG, Tel. +44 808 189 1258, info@cbs-concreteproducts.co.uk, www.cbs-concreteproducts.co.uk.

Contact info: CBS BETON GmbH, Bahnhofstrasse 2, D-54608 Bielefeld, Tel. +49 5555 900 19 80, Fax +49 5555 900 19 819, info@cbs-beton.de, www.cbs-beton.de.