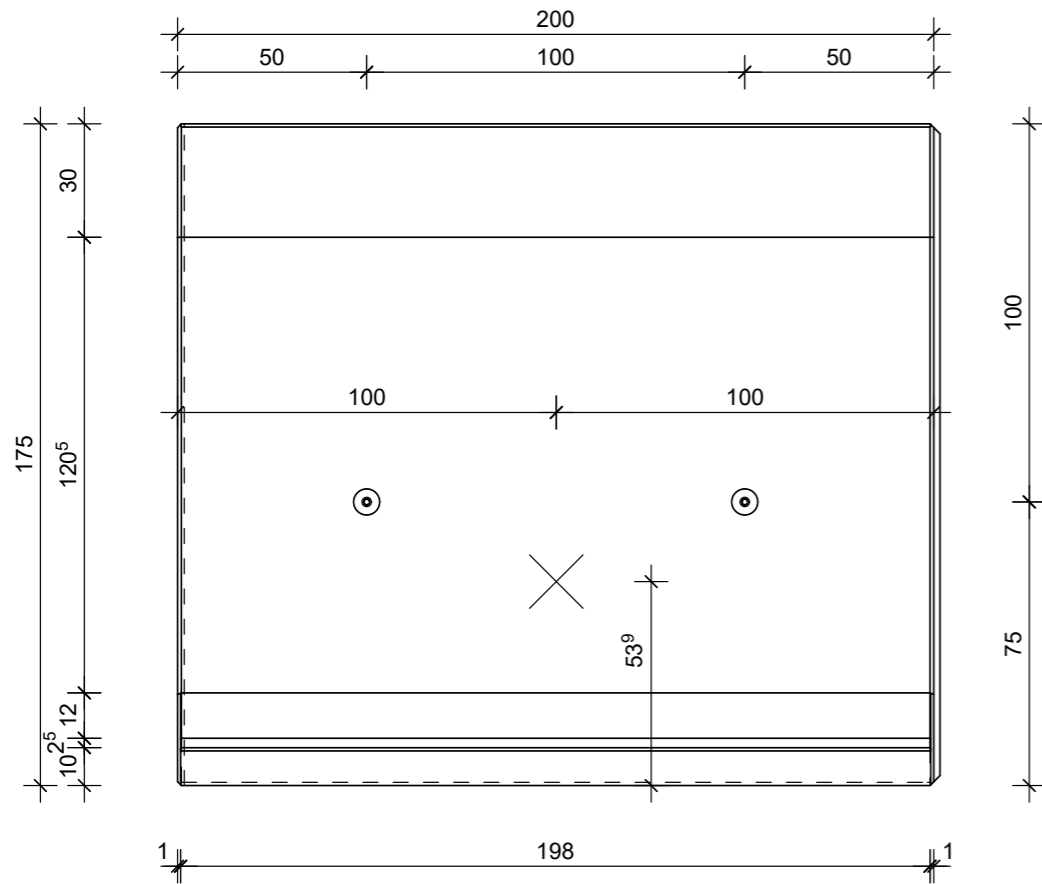
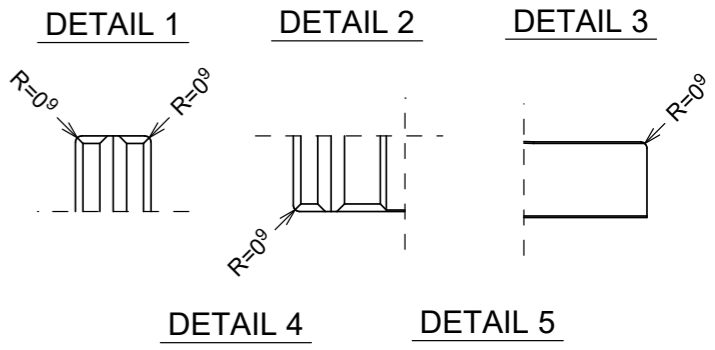
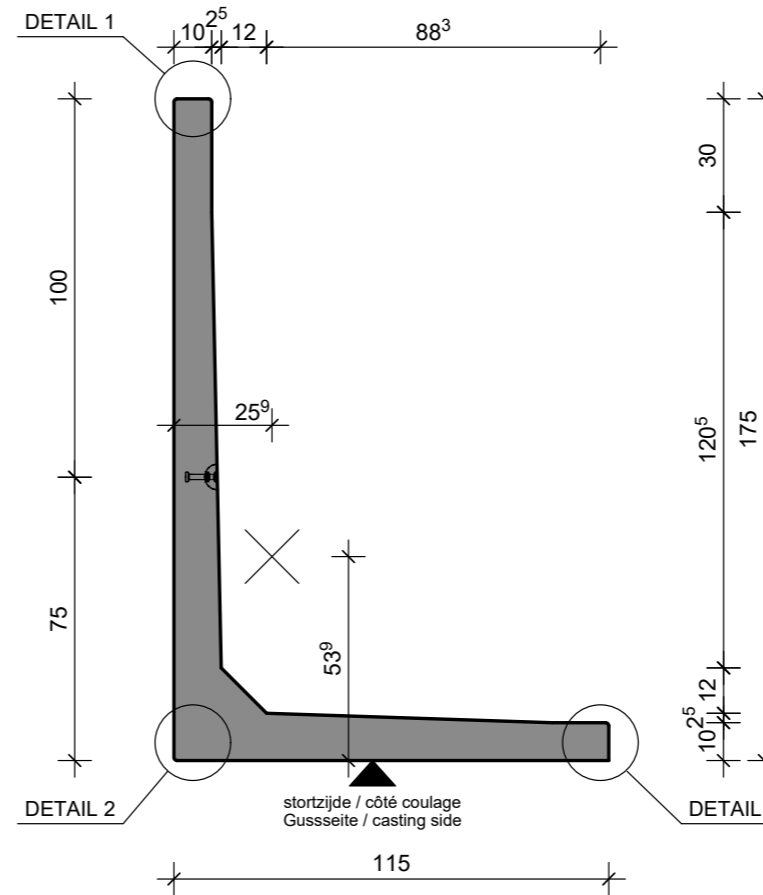


VOORAANZICHT - VUE FRONTALE  
VORDERANSICHT - FRONT VIEW



DOORSNEDE - COUPE TRANSVERSALE  
QUERSCHNITT - CROSS SECTION

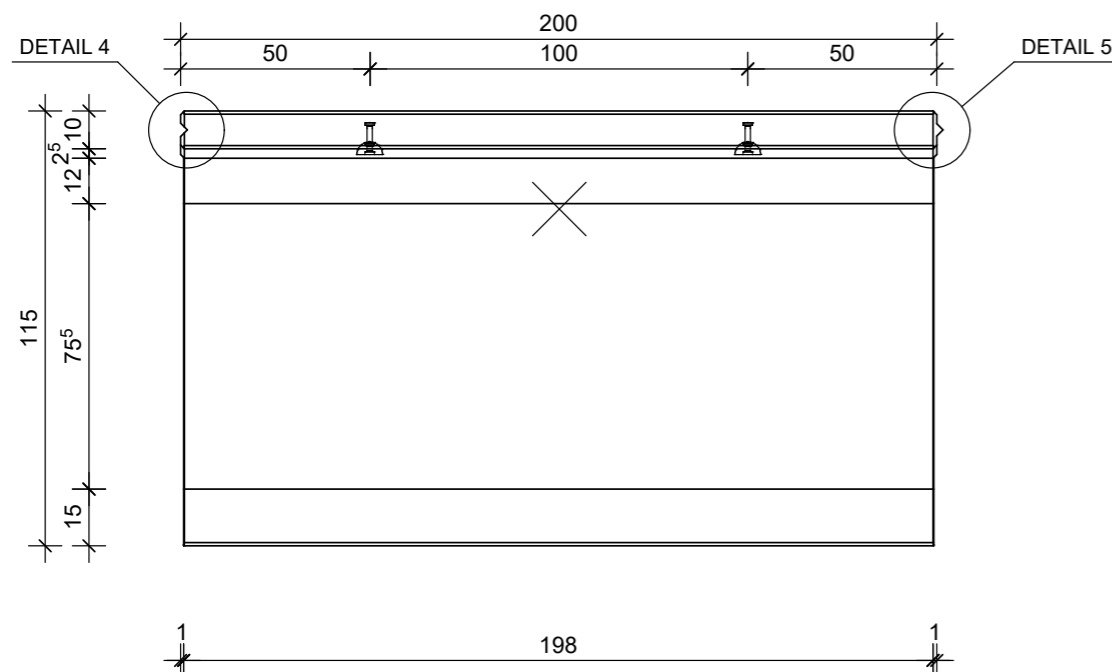


TECHNISCHE FICHE / FICHE TECHNIQUE  
TECHNISCHE DATEN / TECHNICAL DATA

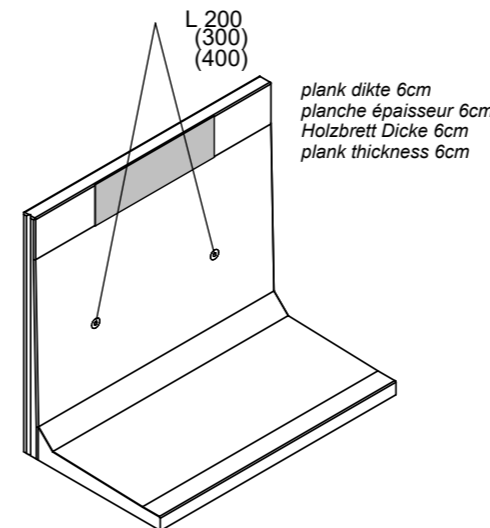
DLF10GSE 175x200

sterkteklasse / classe de résistance Festigkeitsklasse / strength class	C60/75	artikelnr. / numéro d'article Artikelnr. / item number	12247
constructieklasse / classe structurale Bauklasse / structural class	S1	versie / version Version / version	20190403
betondekking / enrobage de béton Betondeckung / concrete cover	30mm	productie / production Herstellung / production	Wielsbeke
milieuklasse / classe d'exposition Expositionssklasse / exposure class (EN 206)	B / NL: XC4, XD3, XS3, XF4* F / UK: XC4, XD1, XS1, XF3* D: XC4, XF3*	volume / volume Volumen / volume	0.6341 m <sup>3</sup>
omgevingsklasse / classe d'environnement Umgebungsclass / environmental class (NBN B15-001)	EE4/ES4*	gewicht / poids Gewicht / weight	1554 kg
staalkwaliteit / qualité de l'acier Stahlgüte / steel quality	B500A*	ankers / ancrés Anker / anchors	KKA: 2x 2.5T 85mm
toelaatbare maatafwijking / écart dimensionnel admissible zulässige Maßabweichung / allowable dimensional deviation	+5mm/-5mm	hijshaken / anneaux de levage Kupplungen / lifting links	2x HEFH KKA 2.5
stortzijde / côté coulage Gussseite / casting side	afgestreken / tiré à la règle abgestrichen / levelled		
betonafmetingen / dimensions de béton Betonabmessungen / concrete dimensions	cm		
andere afmetingen / autres dimensions andere Abmessungen / other dimensions	mm		

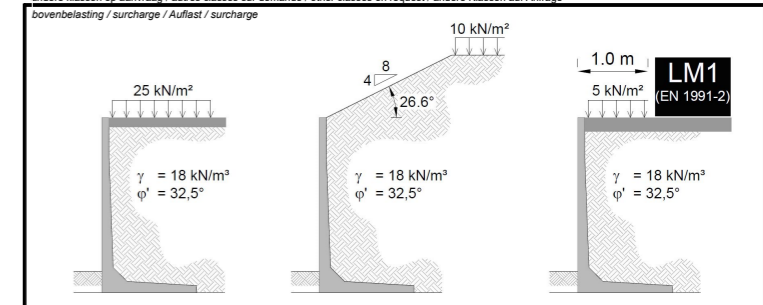
BOVENAANZICHT - VUE SUPERIEURE  
DRAUFSICHT - TOP VIEW



HIJSVOORSCHRIFTEN - INSTRUCTION DE LEVAGE  
HEBEANLEITUNG - LIFTING INSTRUCTIONS



L (cm) minimale kettinglengte / longueur minimale des chaînes  
minimale Kettenlänge / minimum chain length



CBS BETON NV  
Hooimeersstraat 8  
B-8710 Wielsbeke  
Tel. +32 56 61 75 37  
Fax +32 56 61 75 39  
info@cbs-beton.com  
www.cbs-beton.com
 CBS SARL  
3087 Rue de la Gare  
F-59299 Boeschepe  
Tel. +32 56 61 75 37  
Fax +32 56 61 75 39  
info@cbs-beton.com  
www.cbs-beton.com
 CBS Concrete Products Ltd.  
Westwood House  
Annie Med Lane  
South Cave - HU15 2HG  
Tel. +44 808 189 1258  
info@cbs-concreteproducts.co.uk  
www.cbs-concreteproducts.co.uk
 CBS BETON GmbH  
Bahnhofstrasse 2  
D-54608 Biallar  
Tel. +49 6555 900 19 80  
Fax +49 6555 900 19 819  
info@cbs-beton.de  
www.cbs-beton.de