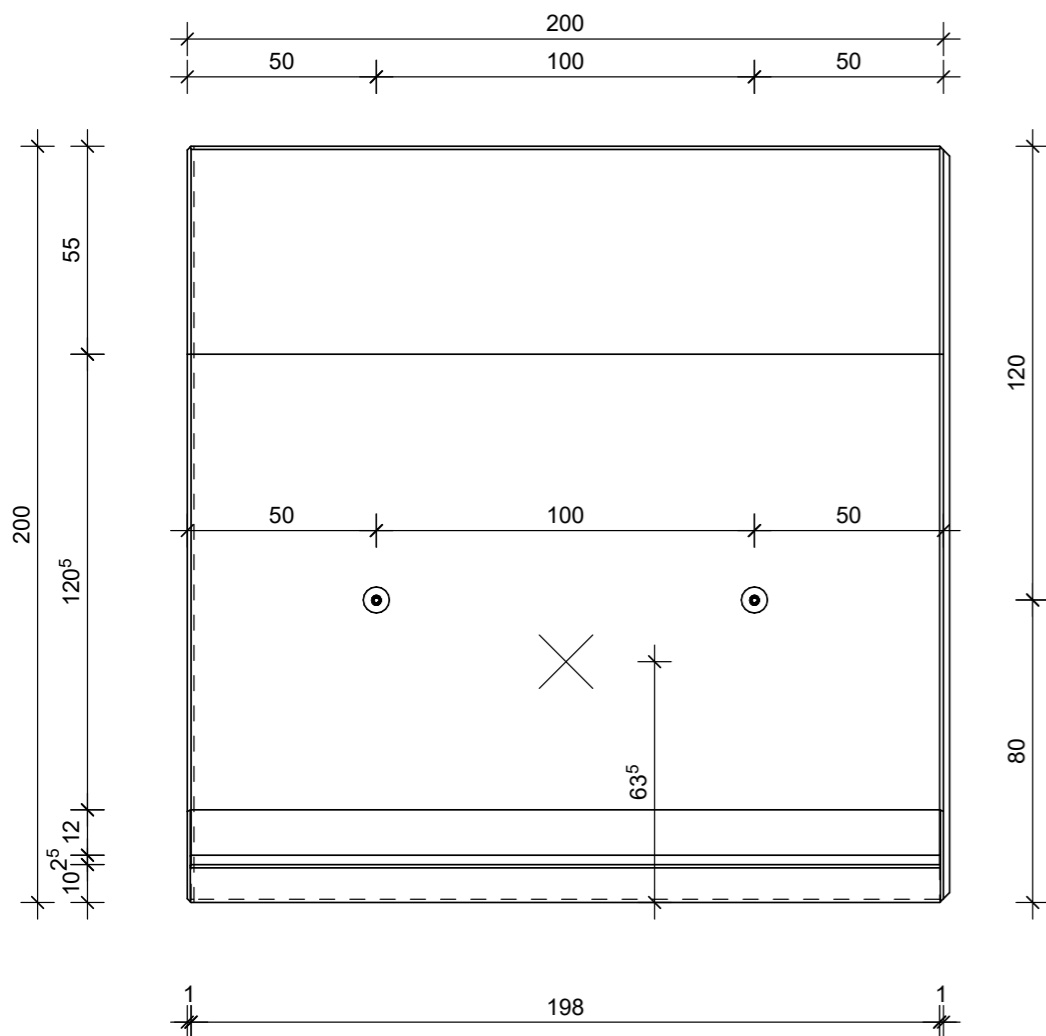
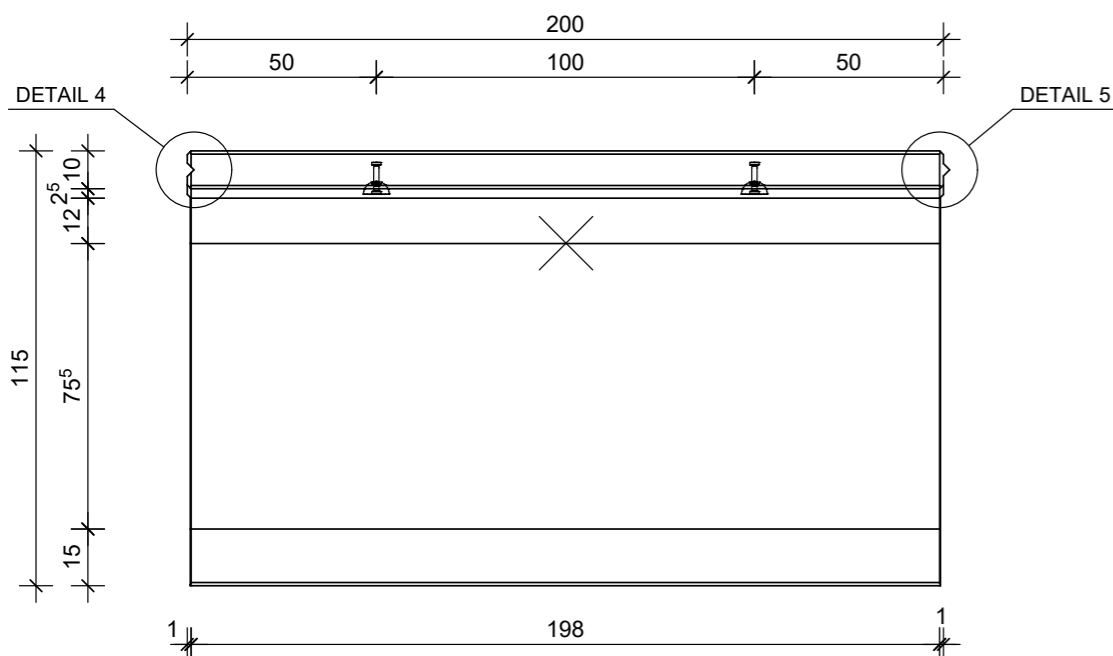


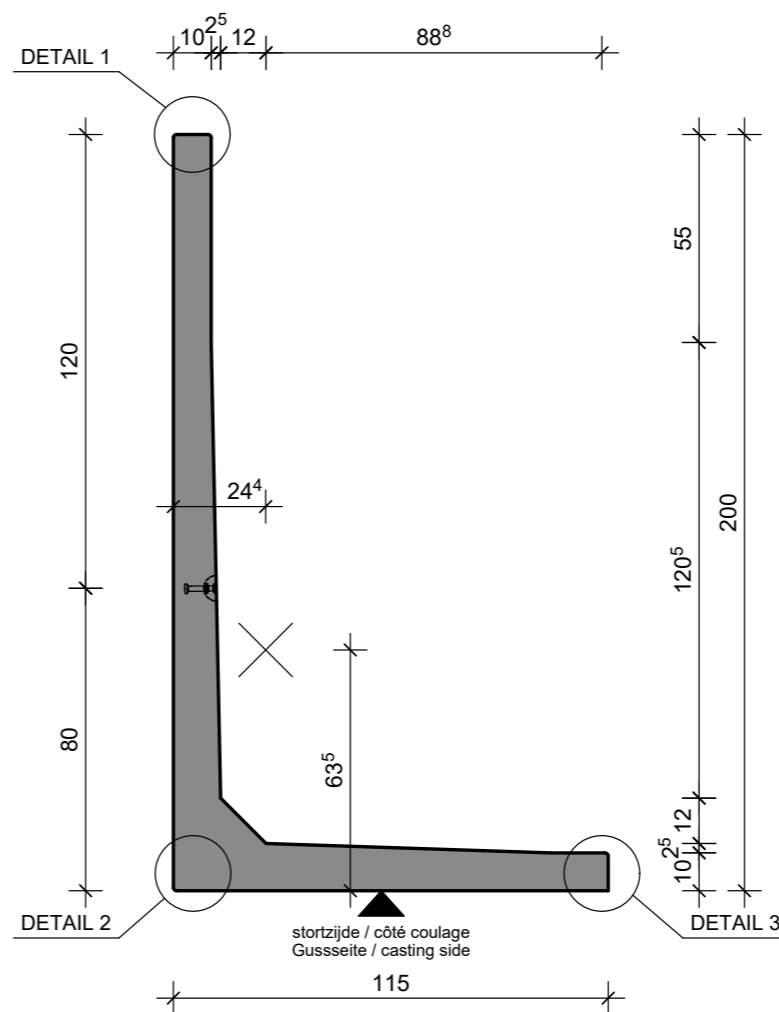
VOORAANZICHT - VUE FRONTALE
VORDERANSICHT - FRONT VIEW



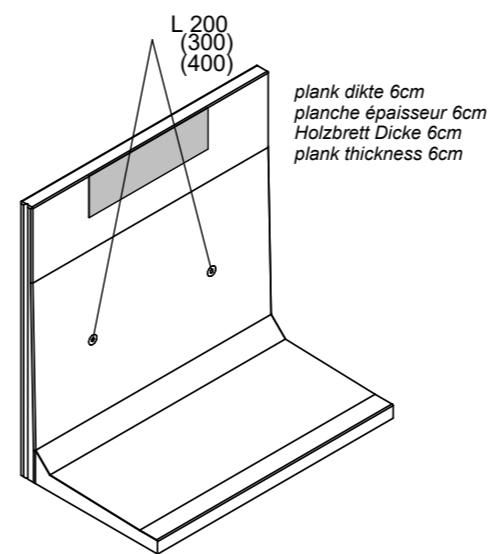
BOVENAANZICHT - VUE SUPERIEURE
DRAUFSICHT - TOP VIEW



DOORSNEDE - COUPE TRANSVERSALE
QUERSCHNITT - CROSS SECTION

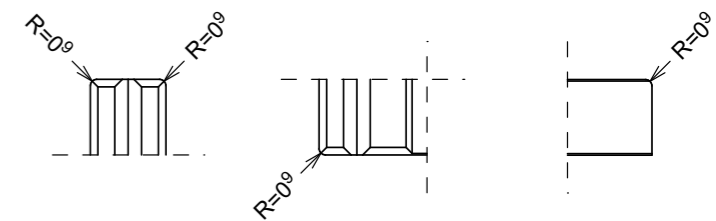


HIJSVOORSCHRIFTEN - INSTRUCTION DE LEVAGE
HEBEANLEITUNG - LIFTING INSTRUCTIONS

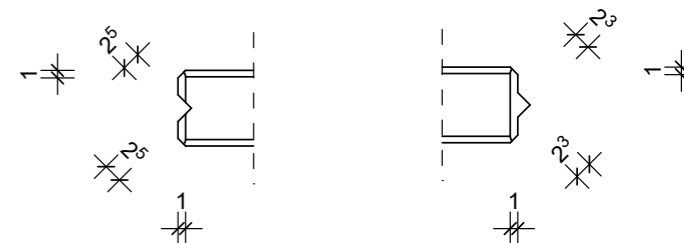


L (cm) minimale kettinglengte / longueur minimale des chaînes
minimale Kettenlänge / minimum chain length

DETAIL 1 DETAIL 2 DETAIL 3



DETAIL 4 DETAIL 5



TECHNISCHE FICHE / FICHE TECHNIQUE
TECHNISCHE DATEN / TECHNICAL DATA

DLF10GSE 200x200

sterkteklasse / classe de résistance Festigkeitsklasse / strength class	C60/75	artikelnr. / numéro d'article Article nr. / item number	12248
constructieklasse / classe structurale Bauklasse / structural class	S1	versie / version Version / version	20190402
betondekking / enrobage de béton Betondeckung / concrete cover	30mm	productie / production Herstellung / production	Wielsbeke
milieuklasse / classe d'exposition Expositionklasse / exposure class (EN 206)	B / NL: XC4, XD3, XS3, XF4* F / UK: XC4, XD1, XS1, XF3* D: XC4, XF3*	volumen / volume Volumen / volume	0.6841 m ³
omgevingsklasse / classe d'environnement Umgebungsclass / environmental class (NBN B15-001)	EE4/ES4*	gewicht / poids Gewicht / weight	1676 kg
staalkwaliteit / qualité de l'acier Stahlqualität / steel quality	B500A*	ankers / ancrages Anker / anchors	KKA: 2x 2.5T 85mm
toelaatbare maatafwijking / écart dimensionnel admissible zulässige Maßabweichung / allowable dimensional deviation (EN 206)	+5mm/-5mm	hijshaken / anneaux de levage Kupplungen / lifting links	2x HEFH KKA 2.5
stortzijde / côté coulage Gussseite / casting side	afgestreken / tiré à la règle abgestrichen / levelled		
betonafmetingen / dimensions de béton Betonabmessungen / concrete dimensions	cm		
andere afmetingen / autres dimensions andere Abmessungen / other dimensions	mm		

