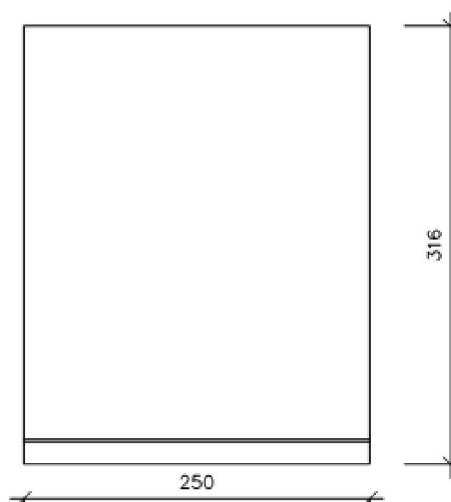
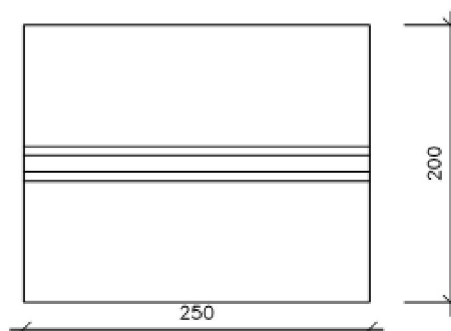


Voorraanzicht



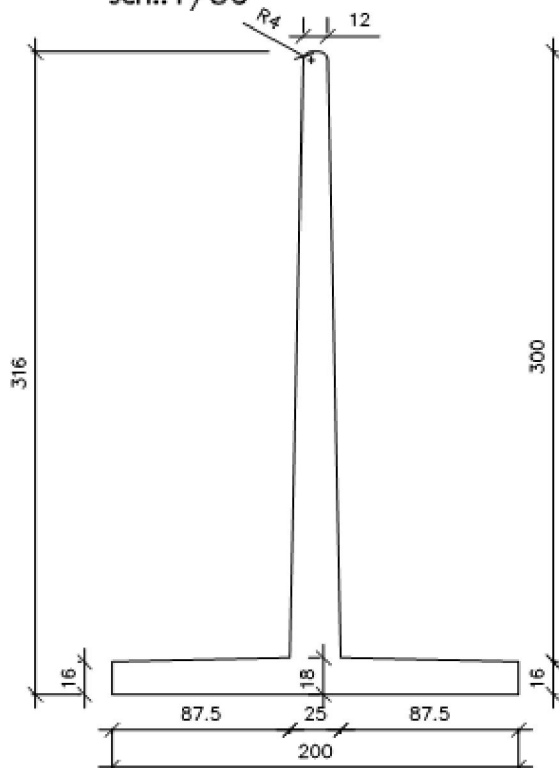
Bovenzicht



Onderwerp	Maatvoering tekening
Type keerwand	CTAGRI 316/250
Totaal gewicht	5580 kg
Maatvoering	Maatvoering is weergegeven in cm
Type hijsanker	Geen

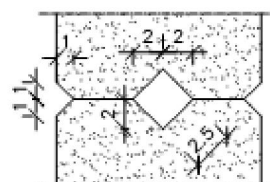
Doorsnede

sch.: 1/30

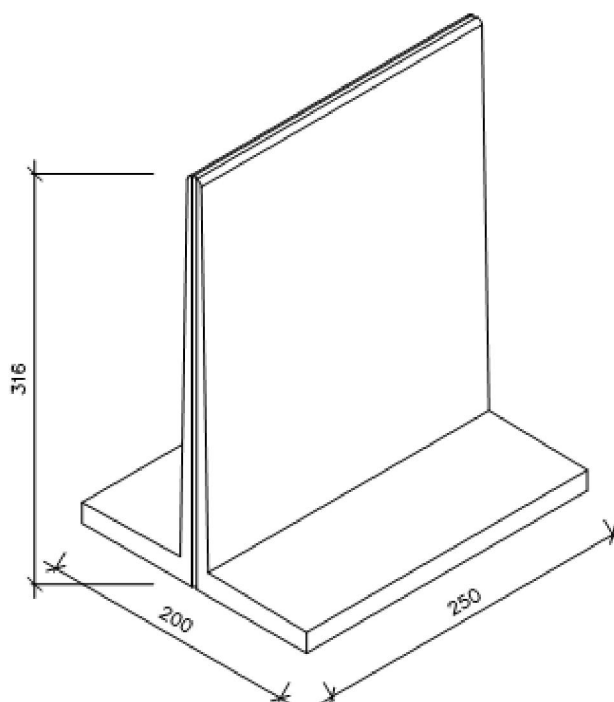


Details

sch.: 1/4



Perspectief



Onderwerp	Technische fiche
Type keerwand	CTAGRI 316/250
Totaal gewicht	5580 kg
Maatvoering	Maatvoering is weergegeven in cm
Type hijsanker	Geen