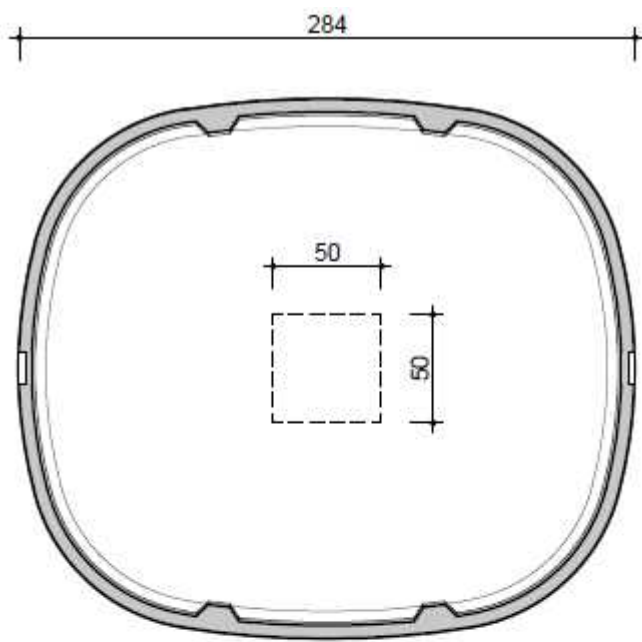
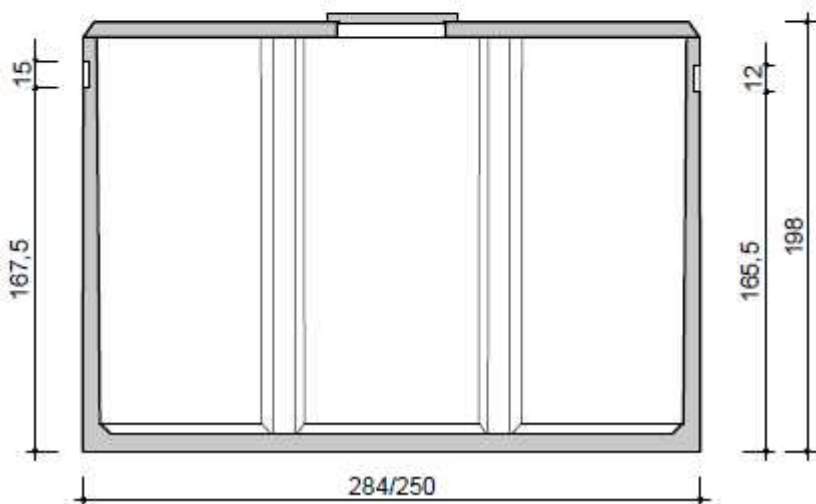


Waterput 10000L Laag A15



BOVENAANZICHT
VUE DE DESSUS



DOORSNEDE
COUPE

afmetingen in cm, tenzij anders aangegeven - wijzigingen voorbehouden

Type	Waterput 10000L Laag A15	Toepassing:
Totaal inhoud	10.000 L	ondergrondse opslag van regenwater voor hergebruik
Gewicht (kg)	5.460 kg	
Hijsslussen	4	
Buitenafmetingen	284 x 250 x 198 cm (L x B x H)	
Plaatsingsdiepte	280 cm	
Verkeersbelasting	A15 (NBN EN 124)	
Omgevingsklasse	EE3 (NBN B 15-001)	
Milieuklasse	XC4, XF1 (NBN EN 206-1)	
Betonkwaliteit	C35/45	

MBS Beton BV

Energieweg 2
3762 ET Soest

Postbus 115
3760 AC Soest

Telefoon: 035-5881839

E-mail: info@mbsbeton.nl
Internet: www.mbsbeton.nl

Alle rechten voorbehouden.
Reproductie verboden zonder voorafgaande toestemming