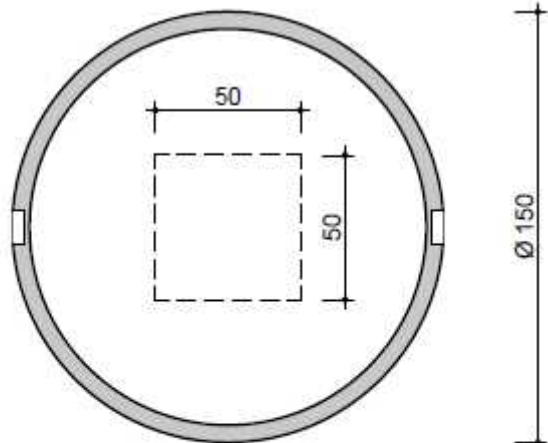
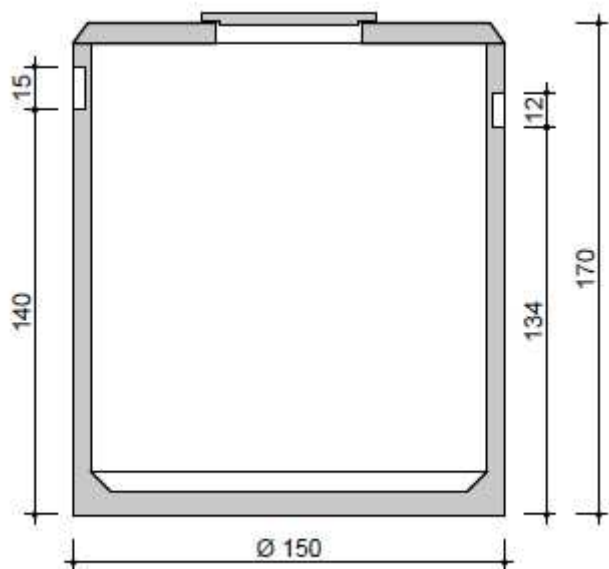


Waterput 2400L A15



BOVENAANZICHT
VUE DE DESSUS



DOORSNEDE
COUPE

afmetingen in cm, tenzij anders aangegeven - wijzigingen voorbehouden

Type	Waterput 2400L A15	Toepassing:
Totaal inhoud	2.400 L	ondergrondse opslag van regenwater voor hergebruik
Gewicht (kg)	1.620 kg	
Hijslussen	2	
Buitenafmetingen	Ø 150 H 170 cm	
Plaatsingsdiepte	250 cm	
Verkeersbelasting	A15 (NBN EN 124)	
Omgevingsklasse	EE3 (NBN B 15-001)	
Milieuklasse	XC4, XF1 (NBN EN 206-1)	
Betonkwaliteit	C35/45	

MBS Beton BV

Energieweg 2
3762 ET Soest

Postbus 115
3760 AC Soest

Telefoon: 035-5881839

E-mail: info@mbsbeton.nl
Internet: www.mbsbeton.nl

Alle rechten voorbehouden.
Reproductie verboden zonder voorafgaande toestemming