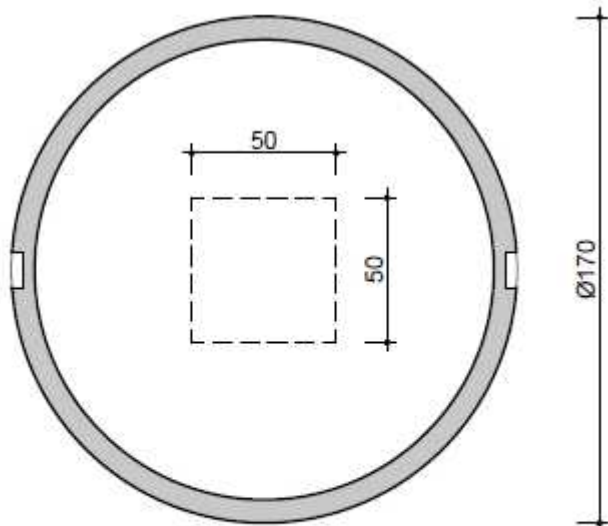
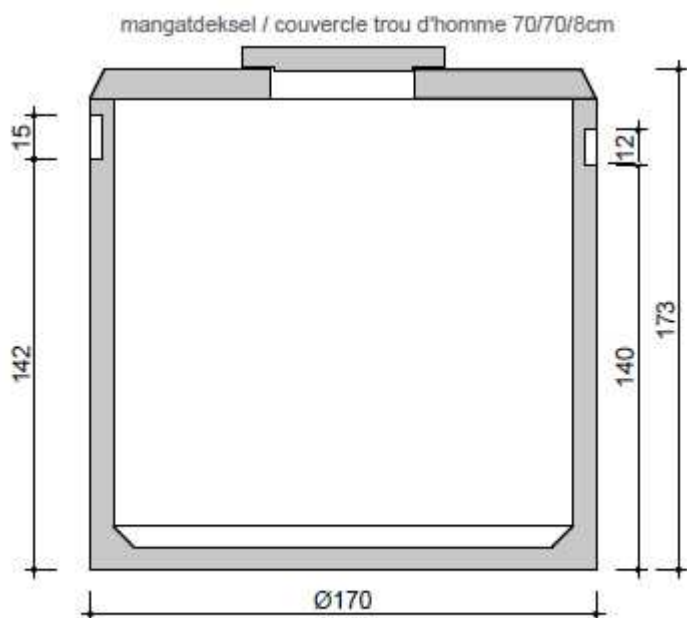


# Waterput 3000L B125



BOVENAANZICHT  
VUE DE DESSUS



DOORSNEDE  
COUPE

afmetingen in cm, tenzij anders aangegeven - wijzigingen voorbehouden

Type	Waterput 3000L B125	Toepassing:
Totaal inhoud	3.000 L	ondergrondse opslag van regenwater voor hergebruik
Gewicht (kg)	2.370 kg	
Hijslussen	2	
Buitenafmetingen	Ø 170 H 173 cm	
Plaatsingsdiepte	253 cm	
Verkeersbelasting	B125 (NBN EN 124)	
Omgevingsklasse	EE3 (NBN B 15-001)	
Milieuklasse	XC4, XF1 (NBN EN 206-1)	
Betonkwaliteit	C35/45	

## MBS Beton BV

Energieweg 2  
3762 ET Soest

Postbus 115  
3760 AC Soest

Telefoon: 035-5881839

E-mail: [info@mbsbeton.nl](mailto:info@mbsbeton.nl)  
Internet: [www.mbsbeton.nl](http://www.mbsbeton.nl)

Alle rechten voorbehouden.  
Reproductie verboden zonder voorafgaande toestemming