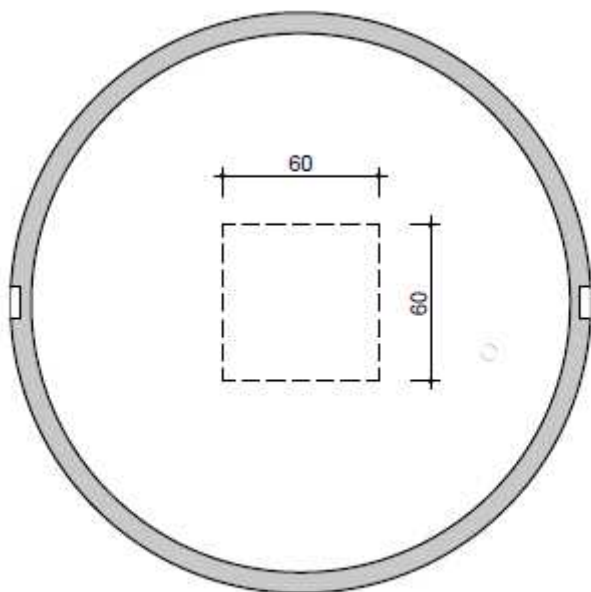


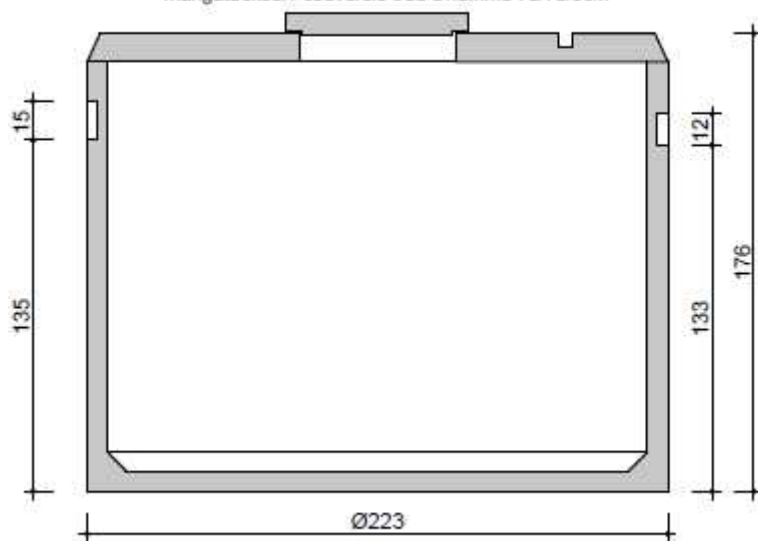
Waterput 5000L B125



BOVENAANZICHT
VUE DE DESSUS



mangatdeksel / couvercle trou d'homme 70/70/8cm



DOORSNEDE
COUPE

afmetingen in cm, tenzij anders aangegeven - wijzigingen voorbehouden

Type	Waterput 5000L B125	Toepassing:
Totaal inhoud	5.000 L	ondergrondse opslag van regenwater voor hergebruik
Gewicht (kg)	3.950 kg	
Hijslussen	3	
Buitenafmetingen	Ø 223 H 176 cm	
Plaatsingsdiepte	256 cm	
Verkeersbelasting	B125 (NBN EN 124)	
Omgevingsklasse	EE3 (NBN B 15-001)	
Milieuklasse	XC4, XF1 (NBN EN 206-1)	
Betonkwaliteit	C35/45	

MBS Beton BV

Energieweg 2
3762 ET Soest

Postbus 115
3760 AC Soest

Telefoon: 035-5881839

E-mail: info@mbsbeton.nl
Internet: www.mbsbeton.nl

Alle rechten voorbehouden.
Reproductie verboden zonder voorafgaande toestemming