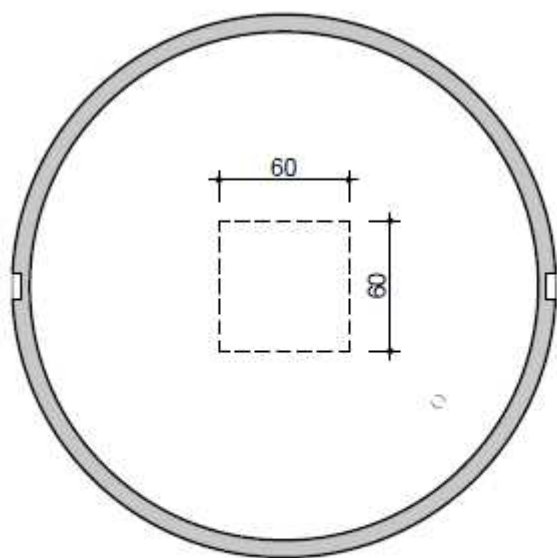


Waterput 7500L B125

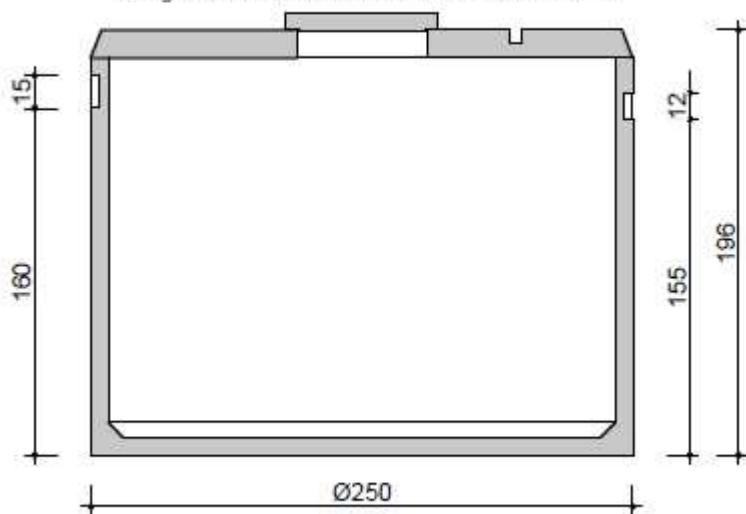


Ø250



BOVENAANZICHT
VUE DE DESSUS

mangatdeksel / couvercle trou d'homme 70/70/8 cm



DOORSNEDE
COUPE

afmetingen in cm, tenzij anders aangegeven - wijzigingen voorbehouden

Type	Waterput 7500L B125	Toepassing:
Totaal inhoud	7.500 L	ondergrondse opslag van regenwater voor hergebruik
Gewicht (kg)	4.950 kg	
Hijslussen	3	
Buitenafmetingen	Ø 250 H 196 cm	
Plaatsingsdiepte	276 cm	
Verkeersbelasting	B125 (NBN EN 124)	
Omgevingsklasse	EE3 (NBN B 15-001)	
Milieuklasse	XC4, XF1 (NBN EN 206-1)	
Betonkwaliteit	C35/45	

MBS Beton BV

Energieweg 2
3762 ET Soest

Postbus 115
3760 AC Soest

Telefoon: 035-5881839

E-mail: info@mbsbeton.nl
Internet: www.mbsbeton.nl

Alle rechten voorbehouden.
Reproductie verboden zonder voorafgaande toestemming