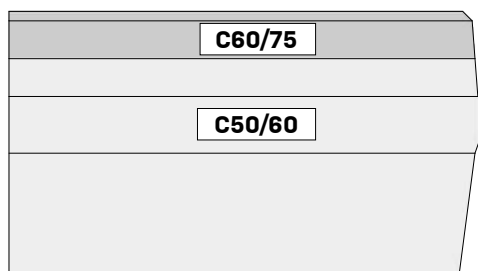
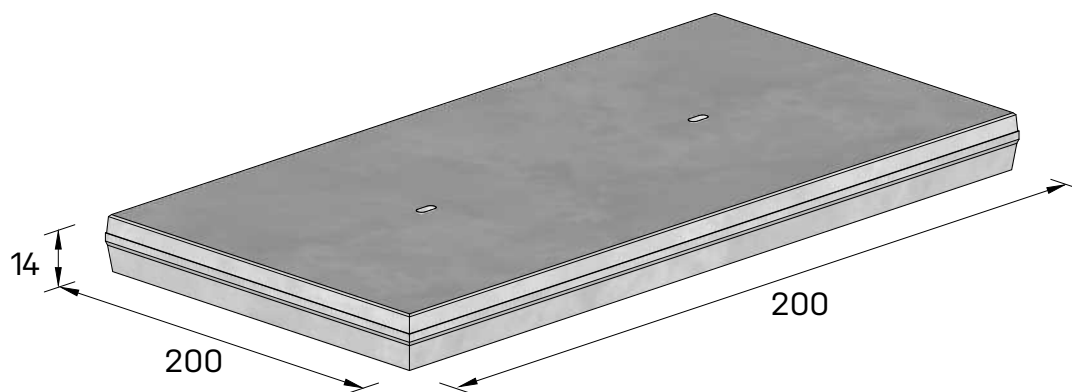


# MBS Topplaat

200 x 100 x 14 cm



← Deklaag van beton met een hoog gehalte veredelde slijtvaste kwarts, perfect afgewerkt. Sterkteklasse C60/75

← Onderbeton van grindbeton. Sterkteklasse C50/60

afmetingen in cm, tenzij anders aangegeven - wijzigingen voorbehouden

Standaard lengtes 200x100 cm en 200x200 cm

Type	MBS Topplaat 200x100x14
Oppervlak	Afgestreken
Gewicht	680 kg
Aslast	15 ton
Hijsvoorziening	2x Hijsgat 6 x 3 cm
Afwerking	Facetranden
Milieuklasse	XA3
Betonkwaliteit	Toplaag C60/75, onderlaag C50/60

## Bijhorende hijshaken/sleutels



Voor het leggen van de platen verwijzen wij naar de legvoorschriften.

### MBS Beton BV

Energieweg 2  
3762 ET Soest

Postbus 115  
3760 AC Soest

Telefoon: 035-5881839

E-mail: [info@mbsbeton.nl](mailto:info@mbsbeton.nl)  
Internet: [www.mbsbeton.nl](http://www.mbsbeton.nl)

Alle rechten voorbehouden.  
Reproductie verboden zonder voorafgaande toestemming