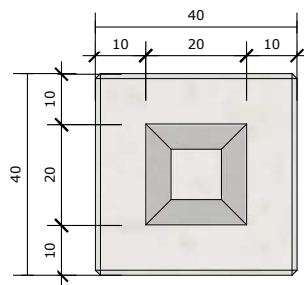
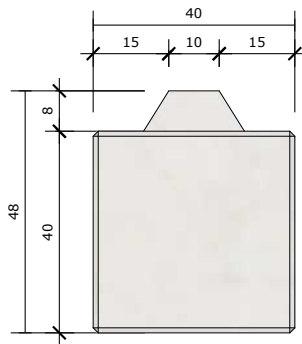
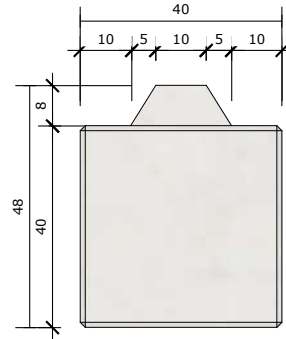
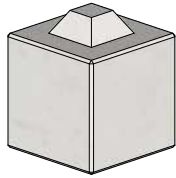


MBS Stapelblok



Type	40x40x40 met nop
Gewicht (kg)	153
Betonkwaliteit	C20/25



afmetingen in cm, tenzij anders aangegeven - wijzigingen voorbehouden

MBS Beton BV

Energieweg 2
3762 ET Soest

Postbus 115
3760 AC Soest

Telefoon: 035-5881839

E-mail: info@mbsbeton.nl
Internet: www.mbsbeton.nl

Alle rechten voorbehouden.
Reproductie verboden zonder voorafgaande toestemming